



LINEA BX-4000

IL BOX DOCCIA MINIMAL E SEMPLICE DA MONTARE

BX-4000 LINEA è il sistema scorrevole per box doccia disponibile nelle versioni ad angolo, lineare e a nicchia. Eleganza e perfezione estetica e funzionale caratterizzano uno tra i brevetti di maggior successo dell'azienda Metalglas.

DESIGN E INNOVAZIONE SENZA PRECEDENTI.

MINIMAL AND EASY TO ASSEMBLE

A sliding system for shower enclosure, available for corner, niche or U-shower installations. Elegance, functionality and essentiality for an exclusive patented concept.

UNIQUE DESIGN AND INNOVATION

EINFACH UND LEICHT ZU MONTIEREN

Schiebetürsysteme für Duschkabine, lieferbar für Eck- Nische- und U-Dusche. Funktionalität und minimale Eleganz für ein exklusives und patentiertes Konzept.

EINZIGARTIGES DESIGN UND INNOVATION.



PLUS

- CONCEPT E BREVETTO ESCLUSIVO
- BINARIO ALTO SOLO 26 MM
- ELEGANTE FUNZIONALE ESSENZIALE
- FACILE DA MONTARE
- POSSIBILITÀ DI SGANCIARE LA GUIDA INFERIORE PER UNA PERFETTA PULIZIA
- PINZE REGOLABILI IN ALTEZZA +/- 2,5MM

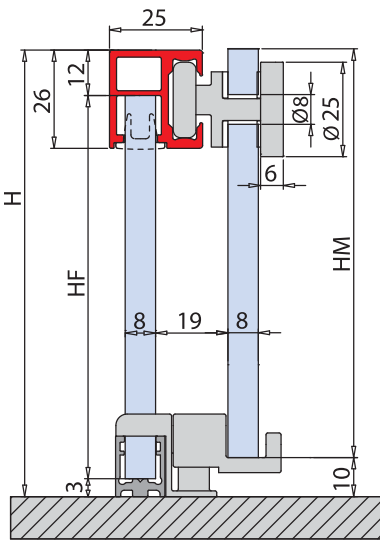
- Exclusive patented concept
- Rail only 26 mm high
- Elegant, functional, essential
- Easy to assemble
- Quick release door function for easy cleaning
- +/- 2,5 mm clamps adjustment

- Exclusives und patentiertes Konzept
- Schienenhöhe nur 26 mm
- Qualität, Optik, Funktionalität
- Einfache Montage
- Die auslösbare Bodenführung erleichtert das Reinigen
- Höhenverstellbare Laufwagen +/- 2,5 mm

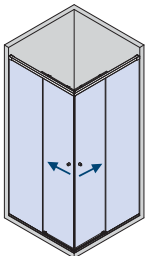
BX-4000 LINEA 30

- Sistema scorrevole per box doccia, altezza binario solo 26 mm, disponibile per versioni in angolo, lineare e in nicchia. Materiale: alluminio. Finitura: cromo lucido, nero opaco e oro opaco.
- Sliding system for shower box, track profile's height only 26 mm, available for corners, single doors or for niche installations. Material: aluminium. Finish: polished chrome, matt black and matt gold.
- Schiebetüresystem für Duschkabine, Laufschiene Höhe nur 26 mm, lieferbar für Eck-, Linear und Nischenduschen. Material: Aluminium. Oberfläche: chrom poliert, matt schwarz and matt gold.

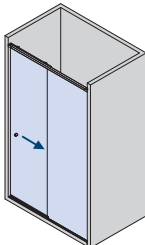




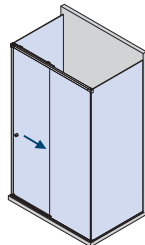
SET 1



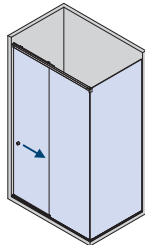
SET 2



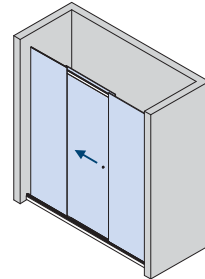
SET 3



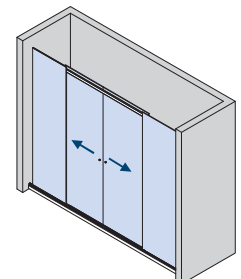
SET 4



SET 5



SET 6

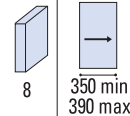


BX-4000 LINEA 30 SET 1

L = 1000 x 1000 mm

DOCCIA IN ANGOLO / CORNER SHOWER / ECKDUSCHE

MY METALGLAS



Fin. / Fin. / Oberf.

CR	NO
Cromo lucido	Nero opaco
Polished chrome	Matt black
Chrom glänzend	Matt schwarz

COMPONENTI / COMPONENTS / EINZELTEILE

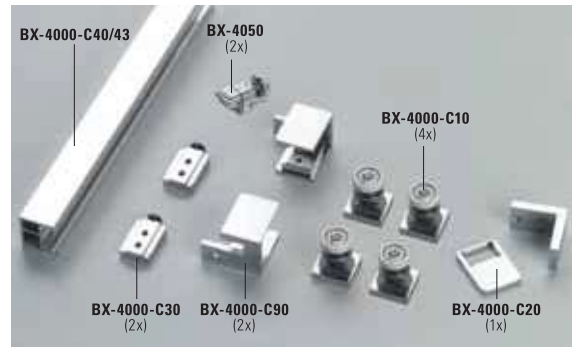
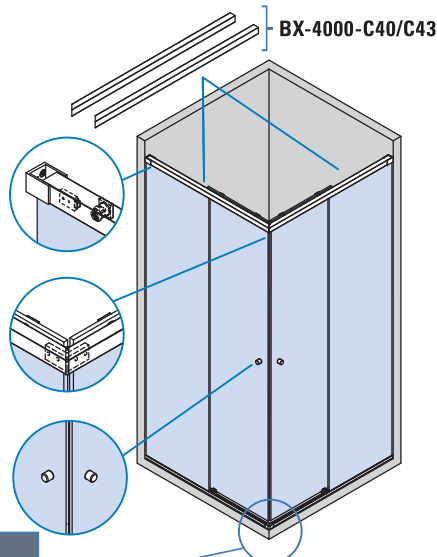
BX-4000-C30 (2x)

BX-4000-C10 (4x)

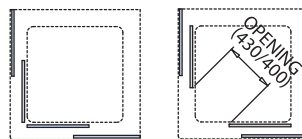
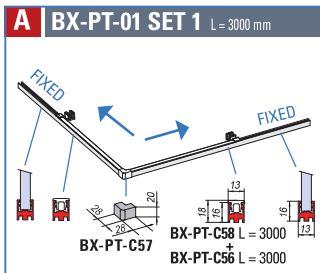
BX-4000-C90 (2x)

BX-4000-C20 (1x)

OPTIONAL



CARATTERISTICHE COMPONENTI /
FEATURES COMPONENTS /
EIGENSCHAFTEN EINZELTEILE ▶ 70



PROFILI A TERRA / FLOOR PROFILES / BODENPROFILE ▶ 106

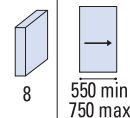
xme512a

BX-4000 LINEA 30 SET 2

L = 1500 mm / L = 3000 mm

DOCCIA IN NICCHIA / NICHE SHOWER / NISCHENDUSCHE

MY METALGLAS



Fin. / Fin. / Oberf.

CR	NO
Cromo lucido	Nero opaco
Polished chrome	Matt black
Chrom glänzend	Matt schwarz

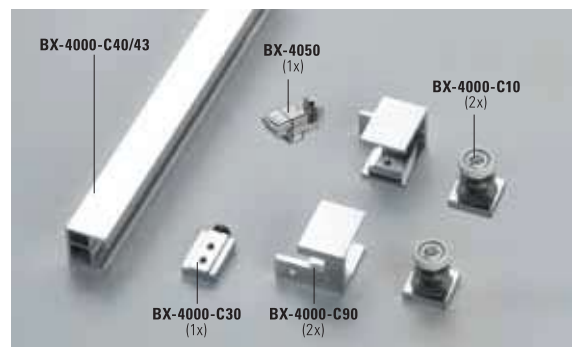
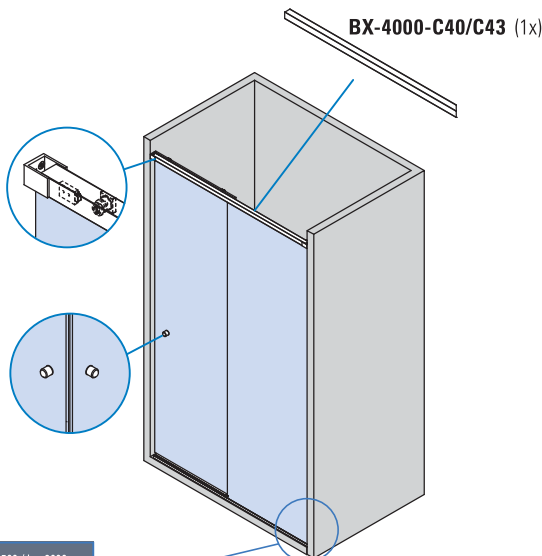
COMPONENTI / COMPONENTS / EINZELTEILE

BX-4000-C30 (1x)

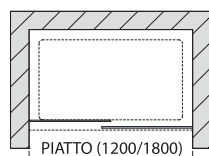
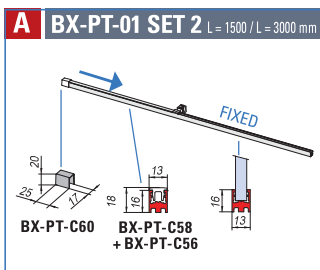
BX-4000-C10 (2x)

BX-4000-C90 (2x)

OPTIONAL

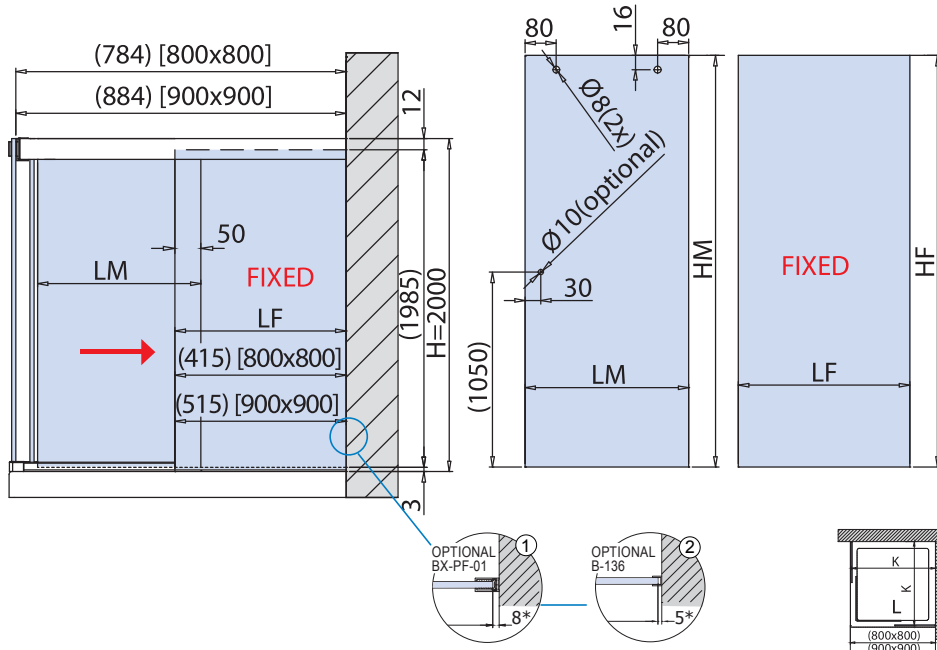


CARATTERISTICHE COMPONENTI /
FEATURES COMPONENTS /
EIGENSCHAFTEN EINZELTEILE ▶ 70



PROFILI A TERRA / FLOOR PROFILES / BODENPROFILE ▶ 106

xme512a

LAVORAZIONE VETRO / GLASS PREPARATION / GLASBEARBEITUNG

CALCOLO VETRO / CALCULATION GLASS / GLASBERECHNUNG

L = 800 x 800 mm (900 x 900) mm

LM = L / 2

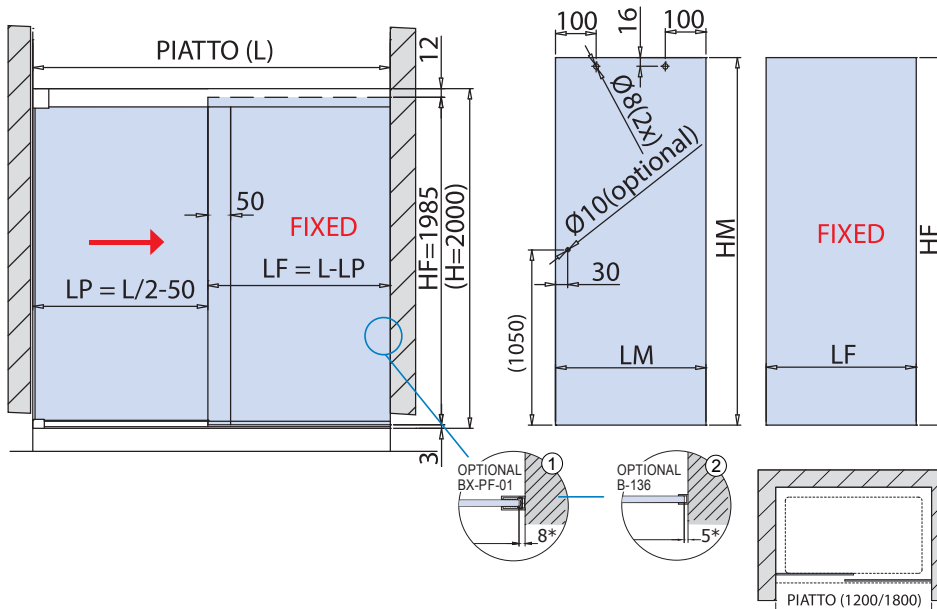
LF = [(L / 2)] - (aria variabile / clearance / Spaltmaß)

HM = H - 10 = 1990 mm

PROFILI A TERRA / FLOOR PROFILES / BODENPROFILE ▶ 106

A BX-PT-01 STANDARD HF = H - 15 = 1985 mm

xme512b


CALCOLO VETRO / CALCULATION GLASS / GLASBERECHNUNG

L = PIATTO DOCCIA - SHOWER TRAY - DUSCHTASSE

LP = L / 2 - 50

LM = LP + 45

LF = L - LP - (aria variabile / clearance / Spaltmaß)

HM = H - 10 = 1990 mm

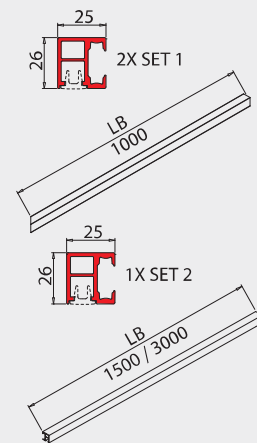
PROFILI A TERRA / FLOOR PROFILES / BODENPROFILE ▶ 106

A BX-PT-01 STANDARD HF = H - 15 = 1985 mm

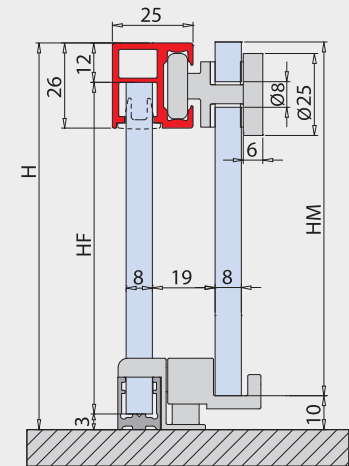
xme512b

SET 1 / SET 2

DA TAGLIARE / ADJUST THE LENGTH / BELIEBIG KÜRZBAR ✂



- Regolazione ruota ± 2,5 mm.
- Adjustment ± 2,5 mm.
- Verstellung ± 2,5 mm.



HM = H - 10
HF = H - 15
solo per / only for / nur für
A BX-PT-01

OPTIONAL

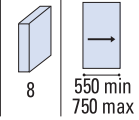

L	LP	LM	LF	HM	HF	H
Piatto Shower tray Duschtasse	Passaggio luce Clear opening width Lichte Durchgangsbreite	Larghezza vetro mobile Sliding glass width Schiebeflügel Breite	Larghezza vetro fisso Side fixed glass width Seitenteil Breite	Altezza vetro mobile Sliding glass height Schiebeflügel Höhe	Altezza vetro fisso Side fixed glass height Seitenteil Höhe	Altezza doccia Shower height Duschkabine Höhe

SCORREVOLI

BX-4000 LINEA 30 SET 3

L = 1500 mm / L = 3000 mm
DOCCIA A U / U SHOWER / U DUSCHE

MY METALGLAS



Fin. / Fin. / Oberf.

CR	NO
Cromo lucido	Nero opaco
Polished chrome	Matt black
Chrom glänzend	Matt schwarz

COMPONENTI / COMPONENTS / EINZELTEILE

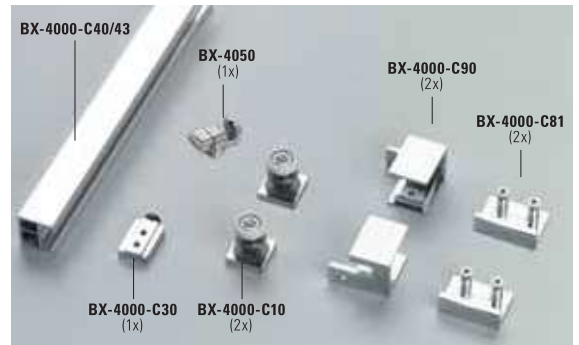
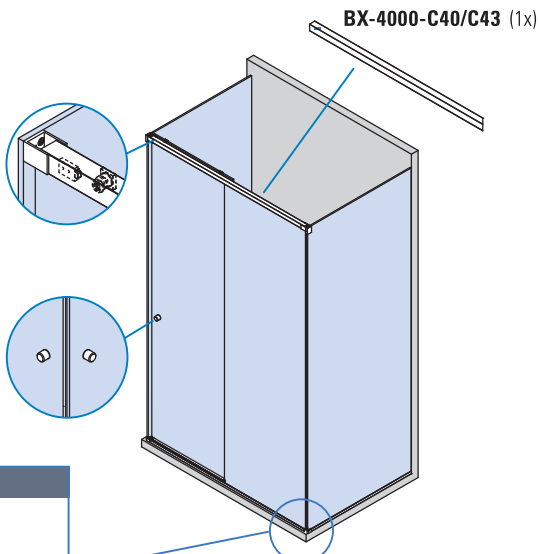
BX-4000-C30 (1x)

BX-4000-C10 (2x)

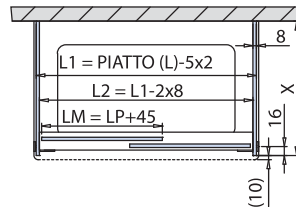
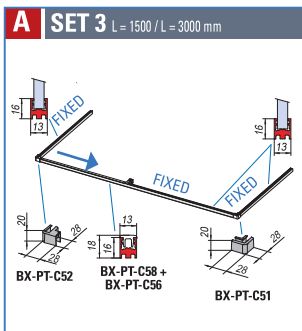
BX-4000-C90 (2x)

BX-4000-C81 (2x)

OPTIONAL



CARATTERISTICHE COMPONENTI /
FEATURES COMPONENTS /
EIGENSCHAFTEN EINZELTEILE ▶ 70



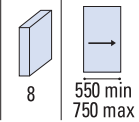
PROFILI A TERRA / FLOOR PROFILES / BODENPROFILE ▶ 106

xme512a

BX-4000 LINEA 30 SET 4

L = 1500 mm / L = 3000 mm
DOCCIA CON SPALLA IN VETRO / CORNER SHOWER WITH 2 FIXED PANEL
ECKDUSCHE MIT 2 FESTSTEHENDEN GLASTAFELN

MY METALGLAS



Fin. / Fin. / Oberf.

CR	NO
Cromo lucido	Nero opaco
Polished chrome	Matt black
Chrom glänzend	Matt schwarz

COMPONENTI / COMPONENTS / EINZELTEILE

BX-4000-C30 (1x)

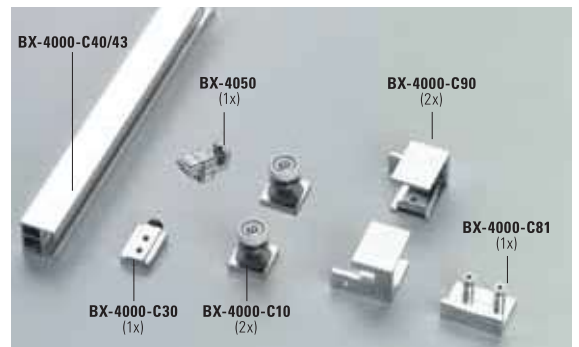
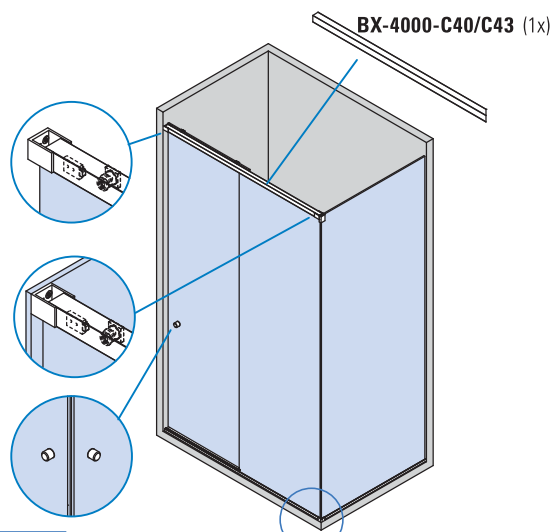
BX-4000-C10 (1x)

BX-4000-C90 SX (1x)

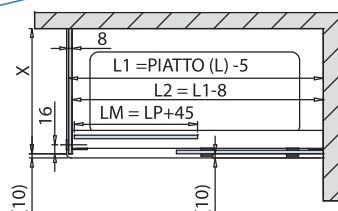
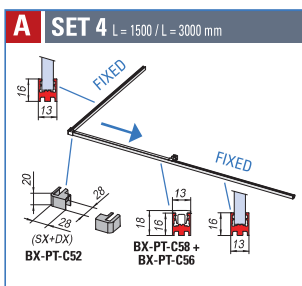
BX-4000-C90 DX (1x)

BX-4000-C81 (1x)

OPTIONAL

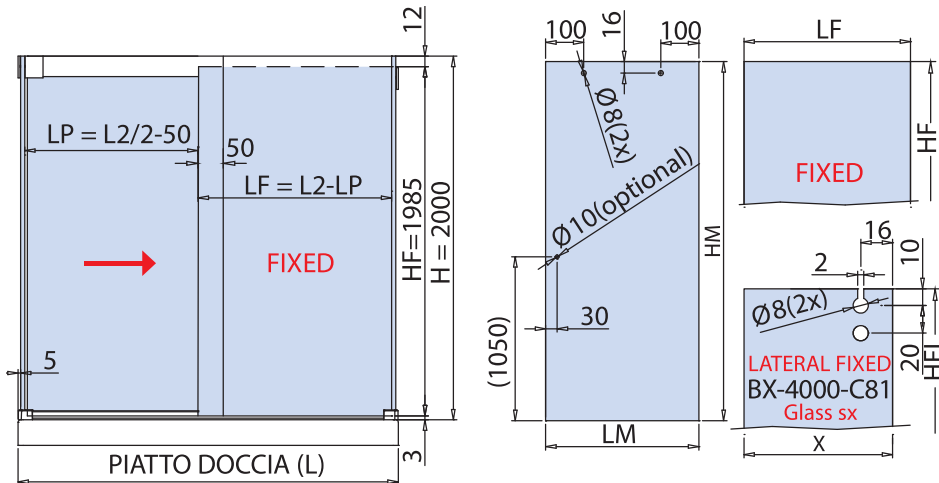


CARATTERISTICHE COMPONENTI /
FEATURES COMPONENTS /
EIGENSCHAFTEN EINZELTEILE ▶ 70



PROFILI A TERRA / FLOOR PROFILES / BODENPROFILE ▶ 106

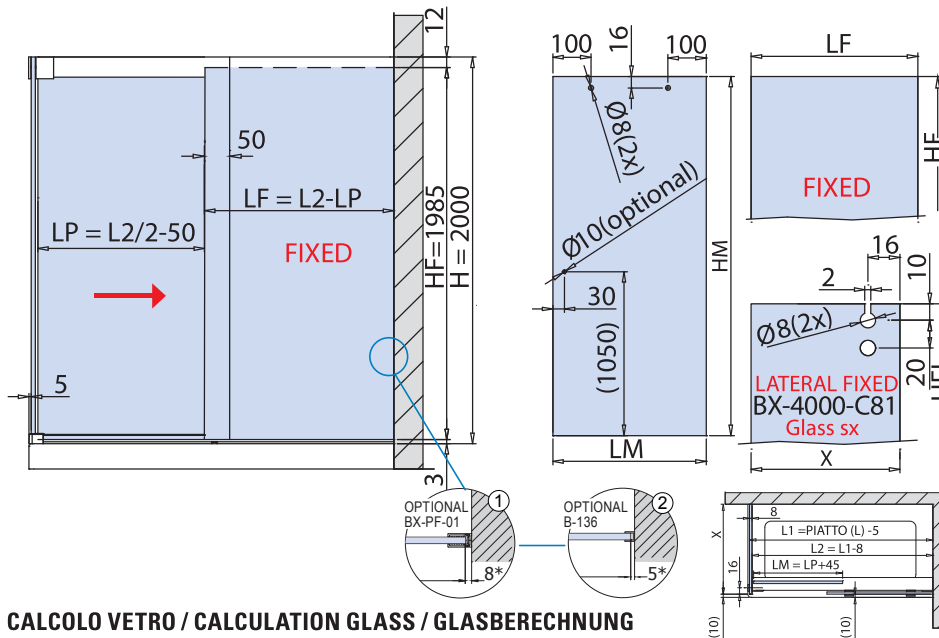
xme512a

LAVORAZIONE VETRO / GLASS PREPARATION / GLASBEARBEITUNG

CALCOLO VETRO / CALCULATION GLASS / GLASBERECHNUNG

L = 1200 - 1800 mm
 L1 = L - 5 x 2
 L2 = L1 - 2 x 8
 LP = L2 / 2 - 50
 LM = LP + 45
 LF = L2 - LP
 X = calcolare / calculate / berechnen
 HM = H - 10 = 1990 mm

PROFILI A TERRA / FLOOR PROFILES / BODENPROFILE ▶ 106

▲ BX-PT-01 STANDARD HF = H - 15 = 1985 mm HFL = H - 3 xme512b

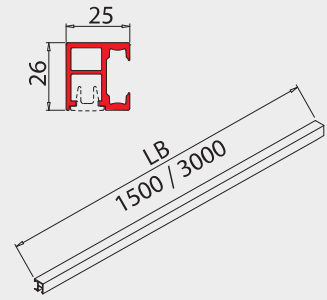

CALCOLO VETRO / CALCULATION GLASS / GLASBERECHNUNG

L = PIATTO DOCCIA - SHOWER TRAY - DUSCHTASSE
 L1 = L - 5
 L2 = L1 - 8
 LP = L2 / 2 - 50
 LM = LP + 45
 LF = L2 - LP - *① / *② (aria variabile / clearance / Spaltmaß)
 X = calcolare / calculate / berechnen
 HM = H - 10 = 1990 mm

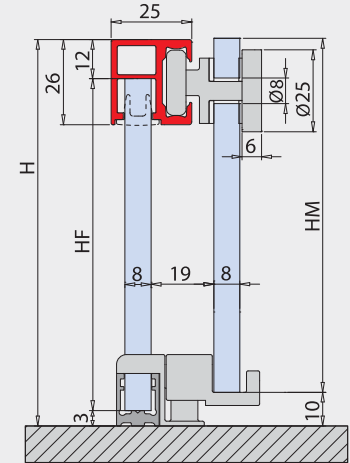
PROFILI A TERRA / FLOOR PROFILES / BODENPROFILE ▶ 106

▲ BX-PT-01 STANDARD HF = H - 15 = 1985 mm HFL = H - 3 xme512b

L	LP	LM	LF	HM	HF	H	HFL
Piatto Shower tray Duschtaße	Passaggio luce Clear opening width Lichte Durchgangsbreite	Larghezza vetro mobile Sliding glass width Schiebeflügel Breite	Larghezza vetro fisso Side fixed glass width Seitenteil Breite	Altezza vetro mobile Sliding glass height Schiebeflügel Höhe	Altezza vetro fisso Side fixed glass height Seitenteil Höhe	Altezza doccia Shower height Duschkabine Höhe	Altezza vetro fisso laterale Side fixed glass height Seitenteil (seitlich) Höhe

SET 3 / SET 4
 DA TAGLIARE / ADJUST THE LENGTH /
 BELIEBIG KÜRZBAR ✂


- Regolazione ruota ± 2,5 mm.
- Adjustment ± 2,5 mm.
- Verstellung ± 2,5 mm.



HM = H - 10
 HF = H - 15
 solo per / only for / nur für
▲ BX-PT-01

OPTIONAL


SCORREVOLI

BX-4000 LINEA 30 SET 5

L = 3000 mm

DOCCIA A U / U SHOWER / U DUSCHE

MY METALGLAS



Fin. / Fin. / Oberf.

CR	NO
Cromo lucido	Nero opaco
Polished chrome	Matt black
Chrom glänzend	Matt schwarz

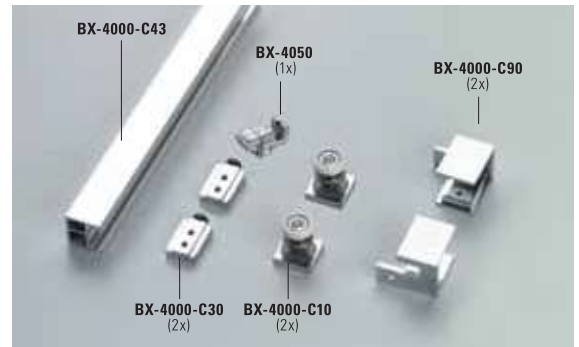
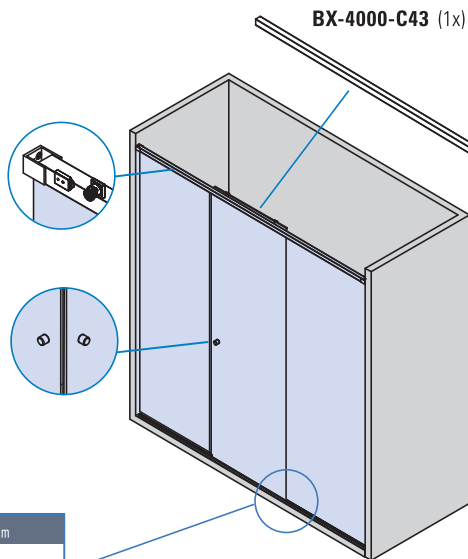
COMPONENTI / COMPONENTS / EINZELTEILE

BX-4000-C30 (2x)

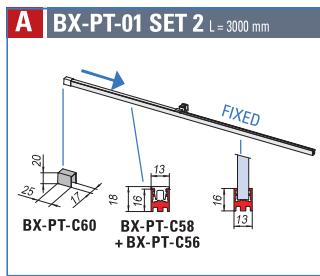
BX-4000-C10 (2x)

BX-4000-C90 (2x)

OPTIONAL



CARATTERISTICHE COMPONENTI /
FEATURES COMPONENTS /
EIGENSCHAFTEN EINZELTEILE ▶ 70



PROFILI A TERRA INCLUSI / FLOOR PROFILES INCLUDED / BODENPROFILE INKL. ▶ 106

xme512d



BX-4000 LINEA 30 SET 6

L = 3000 mm

DOCCIA CON SPALLA IN VETRO / CORNER SHOWER WITH 2 FIXED PANEL
ECKDUSCHE MIT 2 FESTSTEHENDEN GLASTAFELN

MY METALGLAS



Fin. / Fin. / Oberf.

CR	NO
Cromo lucido	Nero opaco
Polished chrome	Matt black
Chrom glänzend	Matt schwarz

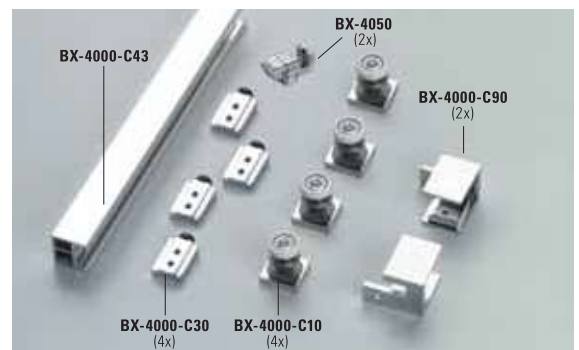
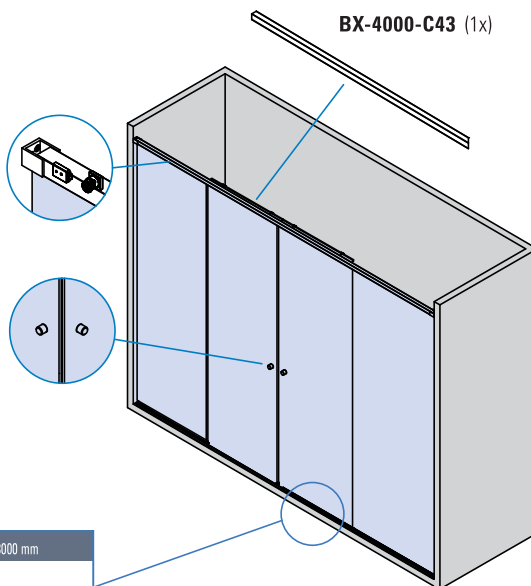
COMPONENTI / COMPONENTS / EINZELTEILE

BX-4000-C30 (4x)

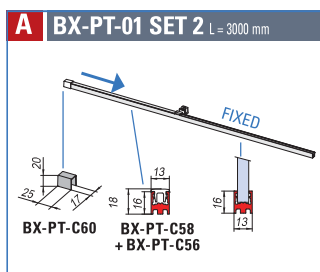
BX-4000-C10 (4x)

BX-4000-C90 (2x)

OPTIONAL

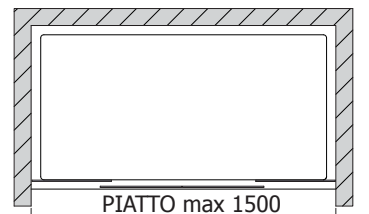


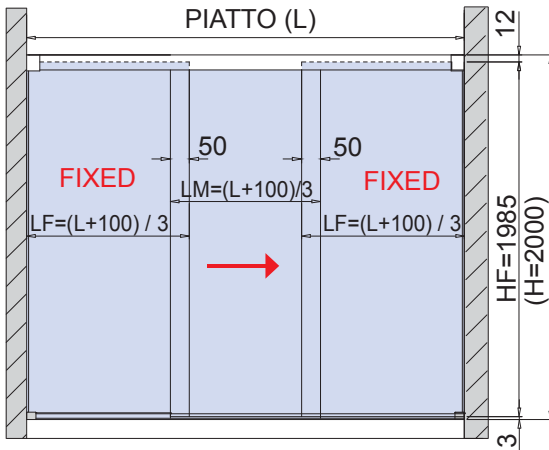
CARATTERISTICHE COMPONENTI /
FEATURES COMPONENTS /
EIGENSCHAFTEN EINZELTEILE ▶ 70



PROFILI A TERRA INCLUSI / FLOOR PROFILES INCLUDED / BODENPROFILE INKL. ▶ 106

xme512e

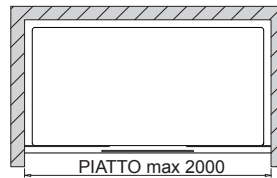
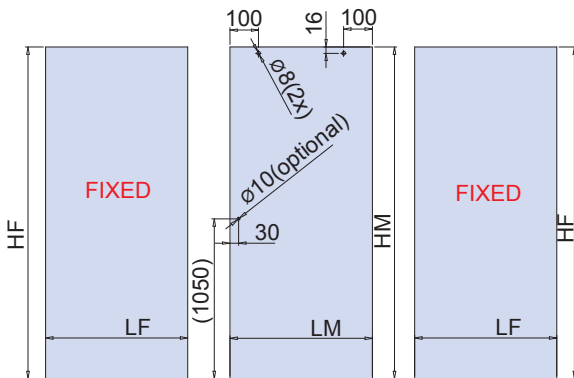


LAVORAZIONE VETRO / GLASS PREPARATION / GLASBEARBEITUNG

CALCOLO VETRO / CALCULATION GLASS / GLASBERECHNUNG

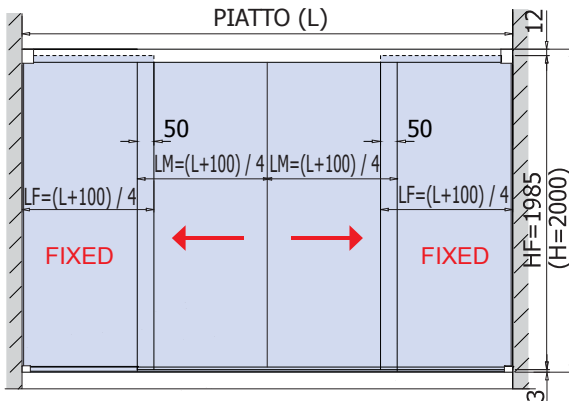
$L = \max 2000 \text{ mm}$
 $LM = (L + 100) / 3$
 $LF = (L + 100) / 3$
 LF = (aria variabile / clearance / Spaltmaß)
 $HM = H - 10 = 1990 \text{ mm}$

PROFILI A TERRA / FLOOR PROFILES / BODENPROFILE ▶ 106

▲ BX-PT-C58
 STANDARD $HF = H - 15 = 1985 \text{ mm}$



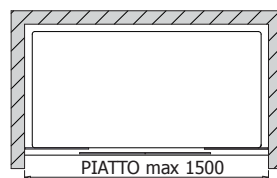
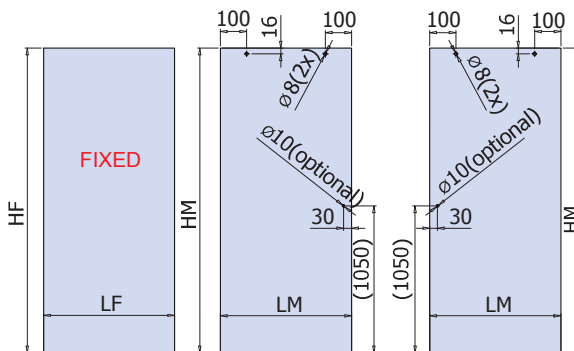
xme512d


CALCOLO VETRO / CALCULATION GLASS / GLASBERECHNUNG

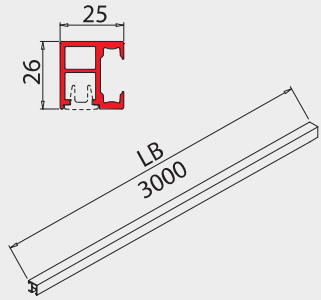
$L = \max 1500 \text{ mm}$
 $LM = (L + 100) / 4$
 $LF = (L + 100) / 4$
 LF = (aria variabile / clearance / Spaltmaß)
 $HM = H - 10 = 1990 \text{ mm}$

PROFILI A TERRA / FLOOR PROFILES / BODENPROFILE ▶ 106

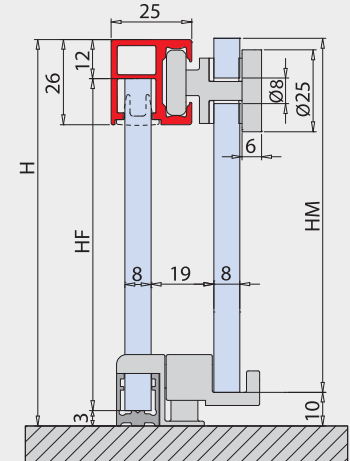
▲ BX-PT-C58
 STANDARD $HF = H - 15 = 1985 \text{ mm}$



xme512e

SET 5 / SET 6
DA TAGLIARE / ADJUST THE LENGTH / BELIEBIG KÜRZBAR ✂


- Regolazione ruota $\pm 2,5 \text{ mm}$.
- Adjustment $\pm 2,5 \text{ mm}$.
- Verstellung $\pm 2,5 \text{ mm}$.



$HM = H - 10$
 $HF = H - 15$
 solo per / only for / nur für
▲ BX-PT-01

OPTIONAL


L	LP	LM	LF	HM	HF	H	HFL
Piatto	Passaggio luce	Larghezza vetro mobile	Larghezza vetro fisso	Altezza vetro mobile	Altezza vetro fisso	Altezza doccia	Altezza vetro fisso laterale
Duschtasse	Lichte Durchgangsbreite	Schiebeflügel Breite	Seitenteil Breite	Schiebeflügel Höhe	Seitenteil Höhe	Duschkabine Höhe	Seitenteil (seitlich) Höhe

BX-4000 LINEA 30

COMPONENTI / COMPONENTS / EINZELTEILE

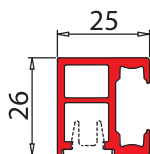
SCORREVOLI



BX-4000-C43/BX-4000-C40

- Binario con veletta BX-4001 inclusa
- Track profile with cover profile BX-4001 included
- Laufschiene mit Sichtschutzprofil BX-4001 enthalten

CR - NO - OR



Cod.	Fin. / Fin. / Oberf.
BX-4000-C43-1500 mm	CR / NO / OR
BX-4000-C43-3000 mm	CR / NO / OR
BX-4000-C40-1000 x 1000 mm (2 pcs 45°)	CR / NO / OR



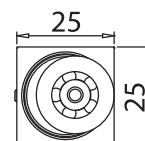
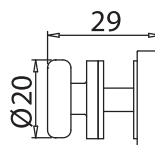
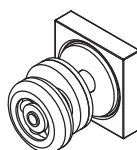
xme216



BX-4000-C10

- Ruota
- Roller
- Laufrolle

CR - NO - OR



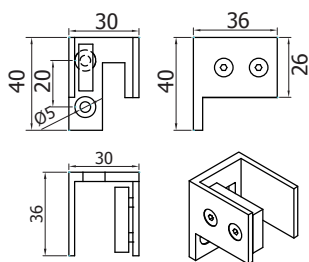
xme512c



BX-4000-C90 DX

- Attacco a parete destro per binario
- Right wall connector for track profile
- Wandhalter rechts für Laufschiene

CR - NO - OR



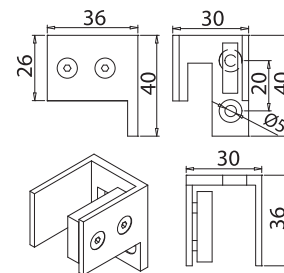
xme512c



BX-4000-C90 SX

- Attacco a parete sinistro per binario
- Left wall connector for track profile
- Wandhalter links für Laufschiene

CR - NO - OR



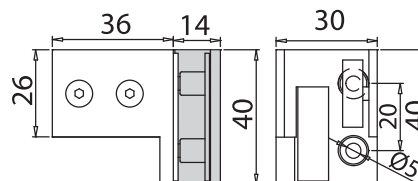
xme512c



BX-4000-C81

- Piastrina attacco a vetro binario
- Plate glass connector rail
- Platte Glashalter Laufschiene

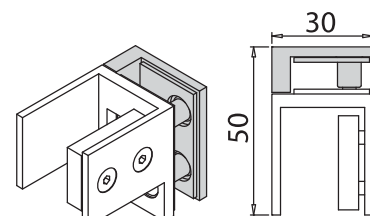
CR - NO - OR



BX-4000-C81

BX-4000-C90

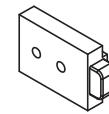
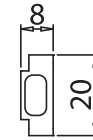
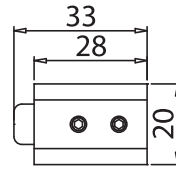
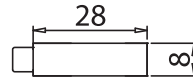
- Non incluso
- Not included
- Nicht enthalten



xfb-065


BX-4000-C30

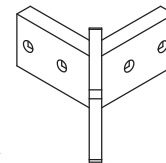
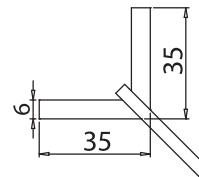
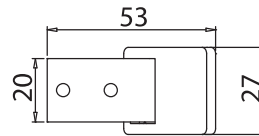
- Stopper
- CR - NO - OR



xme512c


BX-4000-C20

- Connettore ad angolo per binario set 1
- Corner connector for track profile set 1
- Winkelverbinder Laufschiene set 1
- CR - NO - OR

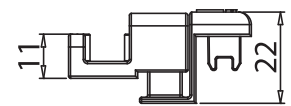
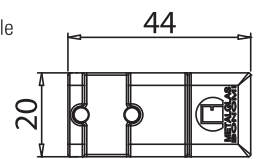


xme512c


BX-4050

- Guida vetro scorrevole BX-4050 per applicazione con profilo a terra BX-PT-C58 con sistema di sgancio della porta per facilitare la pulizia.
- Floor guide sliding panel BX-4050 for installation with floor profile BX-PT-C58 with quick release door function for easy cleaning.
- Schiebetür Bodenführung BX-4050 für Montage mit Bodenprofil BX-PT-C58 mit auslosbarem System um das Reinigen zu erleichtern.

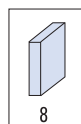
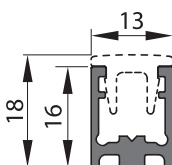
CR - NO - OR



xme512c


BX-PT-C58

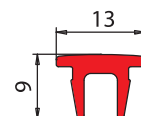
- Profilo per fissaggio a terra o laterale
- Profile for floor and side installation
- Profil Boden- Wandmontage



Cod.	Fin. / Fin. / Oberf.
BX-PT-C58-1500 mm	CR / NO / OR
BX-PT-C58-3000 mm	CR / NO / OR


BX-PT-C56

- Coperchio per profilo a terra per tratto entrata doccia
- Cover profile for floor profile, shower entry.
- Profilabdeckung Bodenprofil Duscheinstieg



Cod.	Fin. / Fin. / Oberf.
BX-PT-C56-1500 mm	CR / NO / OR
BX-PT-C56-3000 mm	CR / NO / OR