

CERNIERE A SCATTO

CLICKING HINGES / SELBSTSCHLIESSENDE BÄNDER

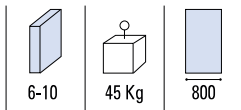
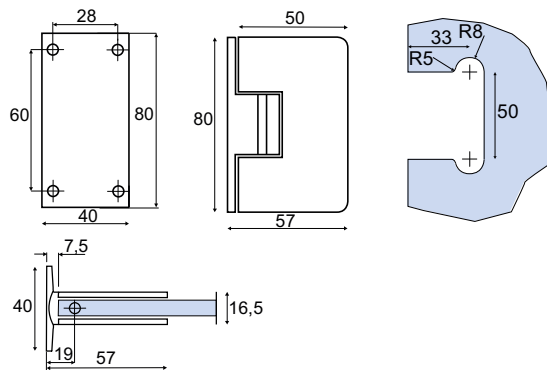


B-100

€ BX.222

- Cerniera a scatto vetro/muro, regolabile. Materiale: Ottone.
- Adjustable glass/wall double action clicking hinge. Material: Brass.
- Pendeltürband Glas-Wand, mit verstellbarer Nulllagenstellung. Material: Messing.

CR - NS - NO



xme401



CERNIERE

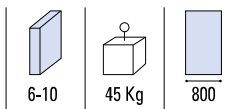
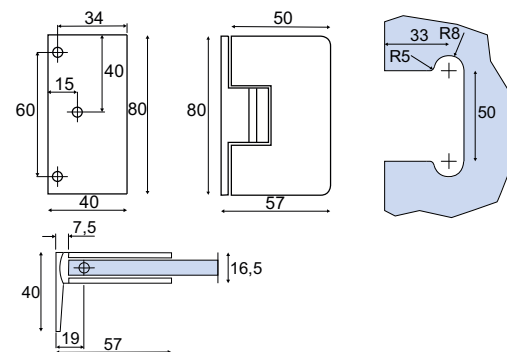


B-101

€ BX.223

- Cerniera a scatto vetro/muro, aletta spostata. Materiale: Ottone.
- Glass to wall double action clicking hinge with offset base. Material: Brass.
- Pendeltürband mit einseitiger Anschraubplatte Glas-Wand, mit verstellbarer Nulllagenstellung. Material: Messing.

CR - NS - NO



xme401

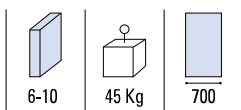
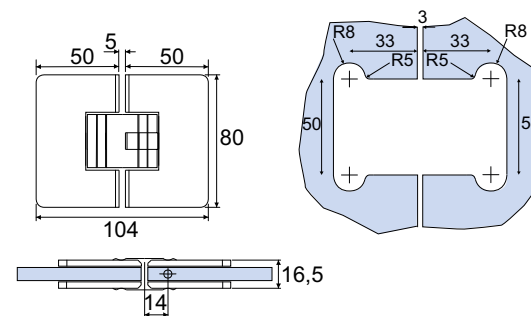


B-102

€ BX.224

- Cerniera a scatto regolabile vetro/vetro, regolabile. Materiale: Ottone.
- Adjustable glass to glass double action clicking hinge. Material: Brass.
- Pendeltürband Glas-Glas 180°, mit verstellbarer Nulllagenstellung. Material: Messing

CR - NS - NO



xme401

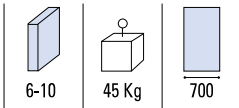
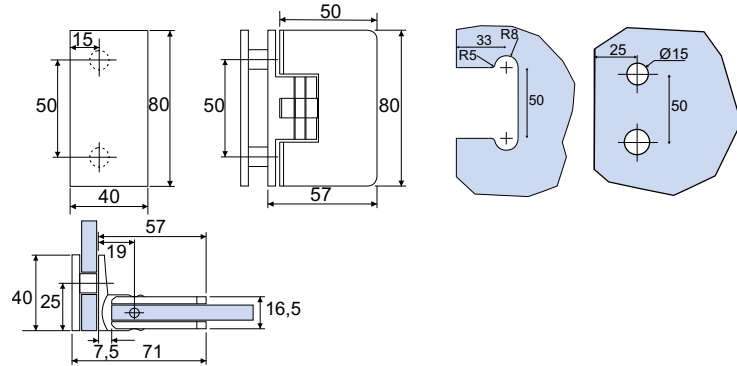


€ BX.225


B-103

- Cerniera a scatto regolabile vetro/vetro 90°, regolabile. Materiale: Ottone.
- Adjustable 90° glass to glass double action clicking hinge. Material: Brass.
- Pendeltürband Glas-Glas 90°, mit verstellbarer Nulllagenstellung. Material: Messing.

CR - NS



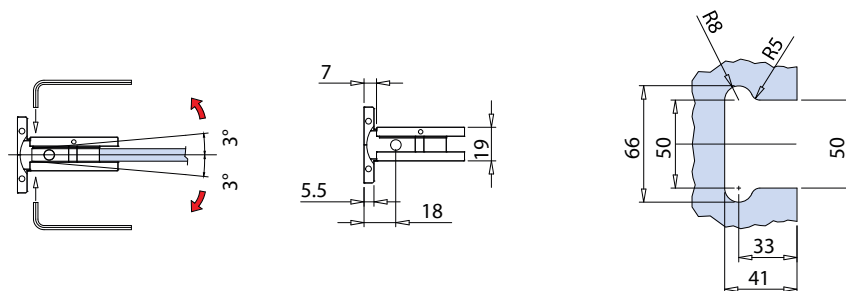
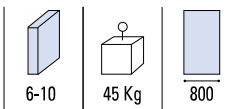
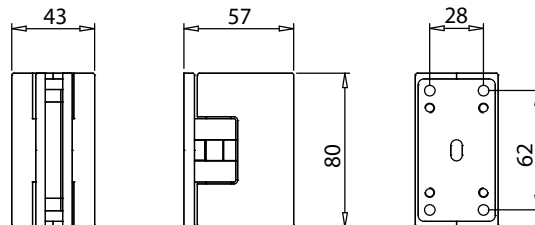
xme401

€ BX.226


B-150

- Cerniera a scatto regolabile vetro/muro, senza viti a vista.
- Adjustable glass/wall double action clicking hinge, without visible screws.
- Pendeltürband Glas-Wand mit verstellbaren Nulllagenstellung, ohne sichtbare Schrauben.

CR - NS



xfb084

CR
Cromo lucido
Polished chrome
Chrom glänzend

NS
Nickel satinato
Satin nickel
Ähnlich Edelstahl matt

NO
Nero opaco
Matt black
Schwarz matt