

## BOX DOCCIA CON ANTA A BATTENTE

SHOWER BOX WITH SWING DOOR / DUSCHKABINEN MIT DREH-TÜR

- BOX DOCCIA CON ANTA A BATTENTE (CERNIERA A SCATTO)
- SHOWER BOX WITH SWING DOOR (DOUBLE ACTION CLICKING HINGES)
- DUSCHKABINEN MIT DREH-TÜR (SELBSTSCHLIESSENDE PENDEL TURBÄNDER)



**B-701 ▶ 107**   **B-702 ▶ 107**   **B-301 ▶ 109**



**B-306 ▶ 109**   **L-220 ▶ 109**   **B-100 ▶ 110**



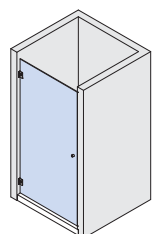
**B-101 ▶ 110**   **B-102 ▶ 110**   **B-103 ▶ 111**



**B-150 ▶ 111**   **B-400 ▶ 112**   **B-401 ▶ 112**



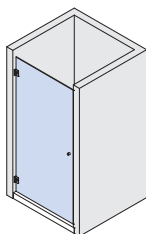
**B-402 ▶ 112**   **B-405 ▶ 113**



- CERNIERE A SCATTO IN BATTUTA (GUARNIZIONE CONTINUA)
- CLICKING HINGES FOR CONTINUOUS SEALS
- ANSCHLAGTÜRBÄNDER (DURCHGEHENDER DICHTUNG)



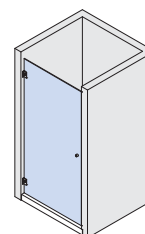
**B-201 ▶ 115**   **B-202 ▶ 115**



- CERNIERE CON ALZATA IN APERTURA
- HINGES WITH LIFT-LOWER FUNCTION
- BÄNDER MIT HEBE-SENK FUNKTION



**BX-501 DX-SX ▶ 117**   **B-502 DX-SX ▶ 117**



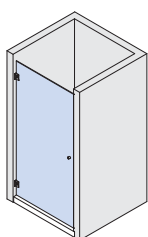
- CERNIERE IN BATTUTA (GUARNIZIONE CONTINUA)
- HINGES FOR CONTINUOUS SEALS
- ANSCHLAGTÜRBÄNDER (DURCHGEHENDER DICHTUNG)



**B-711 ▶ 119**   **B-712 ▶ 119**   **B-104 ▶ 119**



**B-105 ▶ 120**   **B-601 DX-SX ▶ 120**   **B-602 DX-SX ▶ 120**



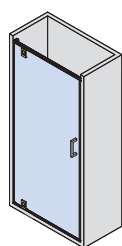
- PIVOT ALTO-BASSO (BILICO) - PORTA BATTENTE
- TOP/BOTTOM PIVOT HINGES
- OBERE/UNTERE PIVOT BÄNDER



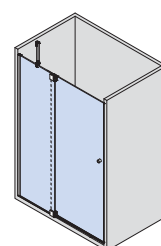
**BX-2100 BILICO ▶ 122**



**B-305 ▶ 128**



**B-303 BILICA ▶ 130**



## CERNIERE A SCATTO

### CLICKING HINGES / SELBSTSCHLIESSENDE BÄNDER



- Sistemi per box doccia tutto vetro con cerniere a scatto, senza viti in vista.
- Frameless glass showers systems with double action clicking hinges, with not visible screws.
- Rahmenlosen Duschkabinensysteme aus Glas mit selbstschließende Pendeltürbänder, mit nicht sichtbaren Schrauben.



CERNIERE



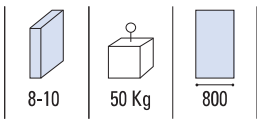
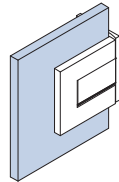
**MORSETTI COORDINATI ▶ 158**  
**COORDINATED CLAMPS**  
**KOORDINIERTE KLEMMEN**

€▶ **B.204**

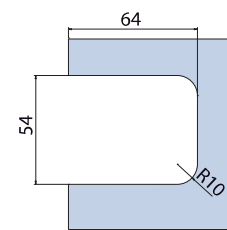
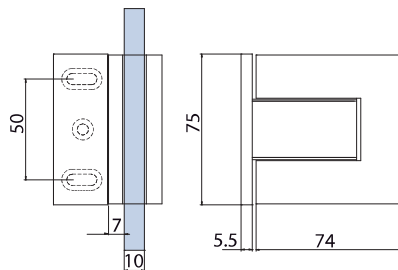
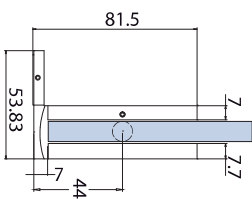


**B-701**

- Cerniera a scatto vetro muro regolabile posizione "0", senza viti a vista. Materiale: ottone.
  - Glass to wall double action clicking hinge with not visible screws. "0" position adjustable. Material: Brass.
  - Pendeltürband Glas-Wand ohne sichtbaren Schrauben, mit verstellbarer Nulllagenstellung. Material: Messing, Nicht Verfügbar in Deutschland.
- CR - NS - CP



LAVORAZIONE VETRO  
 GLASS PREPARATION  
 GLASBEARBEITUNG



xfb052

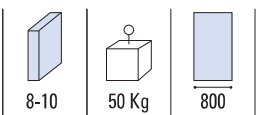
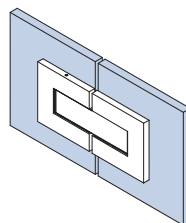


CERNIERE

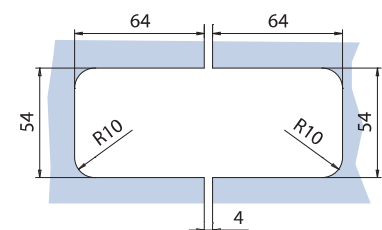
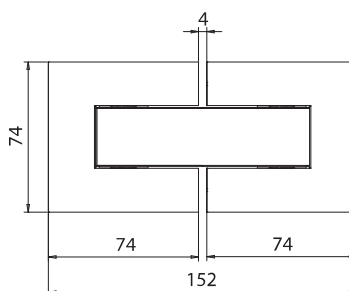
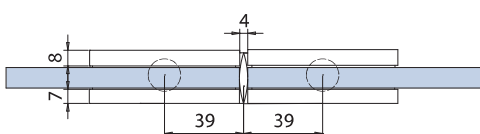


**B-702**

- Cerniera a scatto regolabile vetro/vetro senza viti a vista. Materiale: ottone.
  - Adjustable glass/glass clicking hinge with not visible screws. Material: Brass.
  - Duschtürband Glas-Glas ohne sichtbare Schrauben, mit verstellbarer Nulllagenstellung. Material: Messing, Nicht Verfügbar in Deutschland.
- CR - NS - CP



LAVORAZIONE VETRO  
 GLASS PREPARATION  
 GLASBEARBEITUNG



xfb102

**CR**  
 Cromo lucido  
 Polished chrome  
 Chrom glänzend

**NS**  
 Nickel satinato  
 Satin nickel  
 Ähnlich Edelstahl matt

**CP**  
 Cromo perla  
 Chrome perla similar Alu  
 Chrom perla ähnlich Alu

## **CERNIERE A SCATTO** **CLICKING HINGES / SELBSTSCHLIESSENDE BÄNDER**



CERNIERE

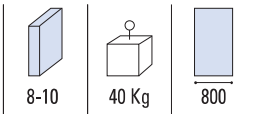
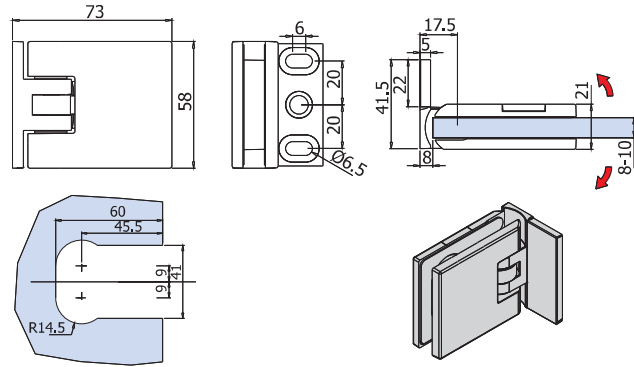



**B-301**

€►B.212

- Cerniera a scatto regolabile vetro/muro senza viti a vista. Materiale: Aletta fissaggio ottone. Cerniera Zamak.
- Adjustable glass to wall double action clicking hinge with not visible screws. Material: Fixing plate brass. Hinge Zamak.
- Pendeltürband Glas-Wand ohne sichtbaren Schrauben, mit verstellbarer Nulllagenstellung. Material: Anschraubplatte Messing. Band Zamak.

CR - NS



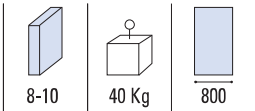
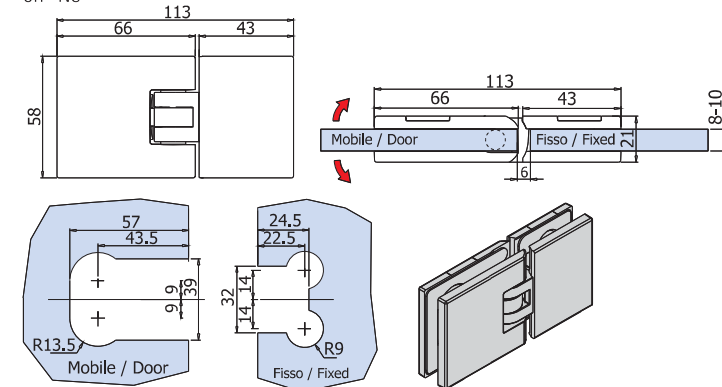
xme301


**B-306**

€►B.213

- Cerniera a scatto regolabile vetro/vetro, senza viti a vista. Materiale: Zamak.
- Adjustable glass/glass double action clicking hinge, with not visible screws. Material: Zamak.
- Pendeltürband Glas-Glas ohne sichtbaren Schrauben, mit verstellbarer Nulllagenstellung. Material: Zamak.

CR - NS



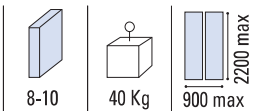
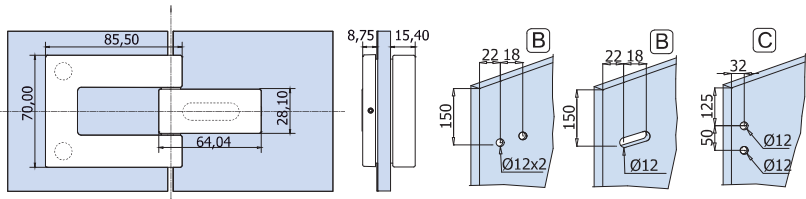
xme301


**L-220**

€►B.215

- Cerniera a scatto vetro/vetro regolabile, senza viti in vista. Materiale: Zamak.
- Adjustable glass to glass clicking hinge, with not visible screws. Material: Zamak.
- Verstellbares duschtürband Glas-Glas ohne sichtbaren Schrauben. Material: Zamak.

CR - NS - CP



- B** = • Lavorazione vetro alternativa  
• Alternative glass preparation  
• Alternativ Glasbearbeitung

xme403

**CR**  
Cromo lucido  
Polished chrome  
Chrom glänzend

**NS**  
Nickel satinato  
Satin nickel  
Ähnlich Edelstahl matt

**CP**  
Cromo perla  
Chrome perla similar Alu  
Chrom perla ähnlich Alu

CERNIERE

# CERNIERE A SCATTO

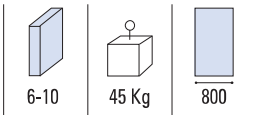
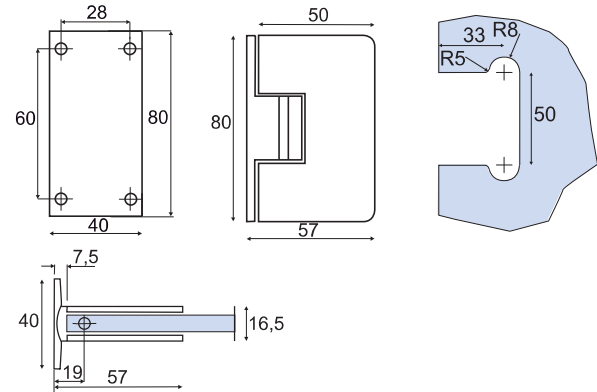
## CLICKING HINGES / SELBSTSCHLIESSENDE BÄNDER

€ ► B.207



### B-100

- Cerniera a scatto vetro/muro, regolabile. Materiale: Ottone.
  - Adjustable glass/wall double action clicking hinge. Material: Brass.
  - Pendeltürband Glas-Wand, mit verstellbarer Nulllagenstellung. Material: Messing.
- CR - NS - NO



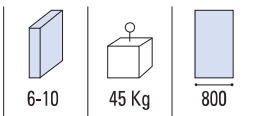
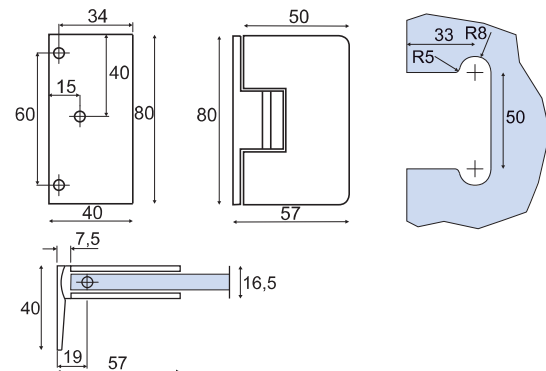
xme401

€ ► B.208



### B-101

- Cerniera a scatto vetro/muro, aletta spostata. Materiale: Ottone.
  - Glass to wall double action clicking hinge with offset base. Material: Brass.
  - Pendeltürband mit einseitige Anschraubplatte Glas-Wand, mit verstellbarer Nulllagenstellung. Material: Messing.
- CR - NS - NO



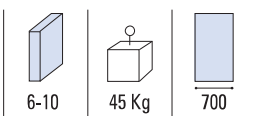
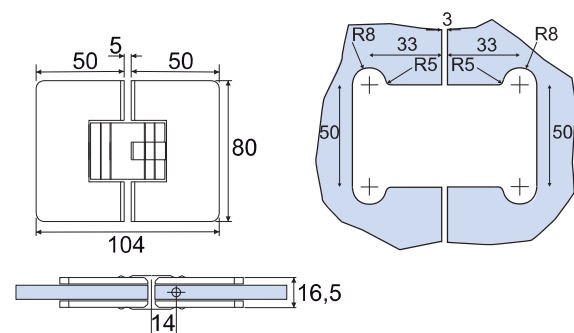
xme401

€ ► B.209



### B-102

- Cerniera a scatto regolabile vetro/vetro, regolabile. Materiale: Ottone.
  - Adjustable glass to glass double action clicking hinge. Material: Brass.
  - Pendeltürband Glas-Glas 180°, mit verstellbarer Nulllagenstellung. Material: Messing.
- CR - NS - NO



xme401

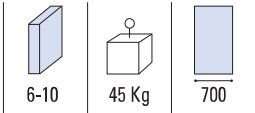
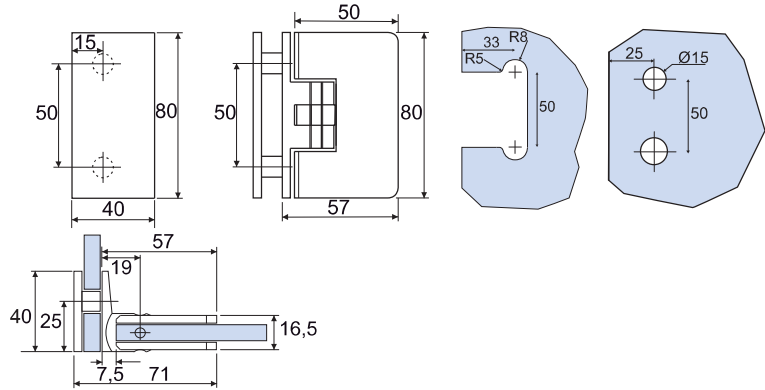



**B-103**

€▶B.210

- Cerniera a scatto regolabile vetro/vetro 90°, regolabile. Materiale: Ottone.
- Adjustable 90° glass to glass double action clicking hinge. Material: Brass.
- Pendeltürband Glas-Glas 90°, mit verstellbarer Nulllagenstellung. Material: Messing.

CR - NS



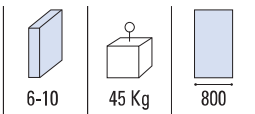
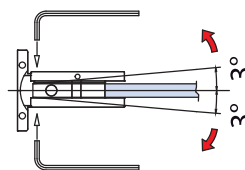
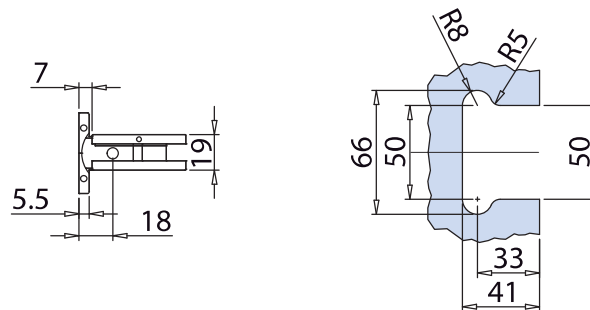
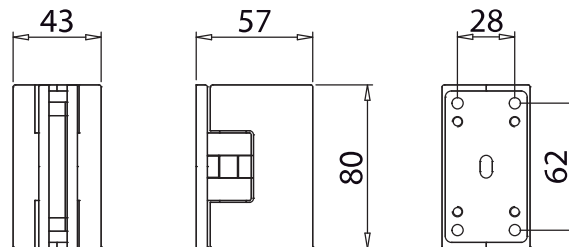
xme401


**B-150**

€▶B.211

- Cerniera a scatto regolabile vetro/muro, senza viti a vista.
- Adjustable glass/wall double action clicking hinge, without visible screws.
- Pendeltürband Glas-Wand mit verstellbaren Nulllagenstellung, ohne sichtbare Schrauben.

CR - NS



xfb084

**CR**  
 Cromo lucido  
 Polished chrome  
 Chrom glänzend

**NS**  
 Nickel satinato  
 Satin nickel  
 Ähnlich Edelstahl matt

**NO**  
 Nero opaco  
 Matt black  
 Schwarz matt



# CERNIERE A SCATTO

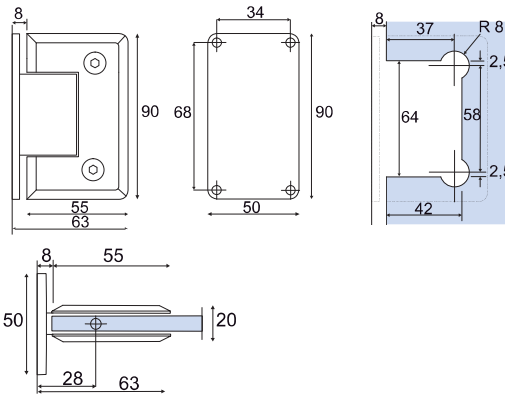
## CLICKING HINGES / SELBSTSCHLIESSENDE BÄNDER



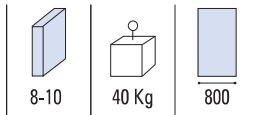
### B-400

- Cerniera a scatto vetro/muro. Materiale: Zamak.
- Glass to wall double action clicking hinge. Material: Zamak.
- Pendeltürband Glas-Wand. Material: Zamak.

CR - NS



€►B.216



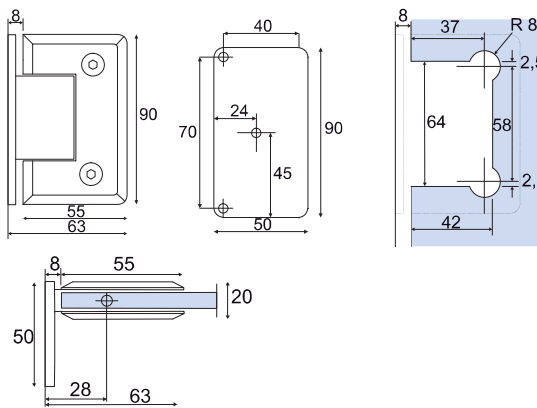
xme403



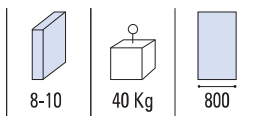
### B-401

- Cerniera a scatto vetro/muro. Materiale: Zamak.
- Glass to wall double action clicking hinge with offset base. Material: Zamak.
- Pendeltürband Glas-Wand. Material: Zamak.

CR - NS



€►B.217



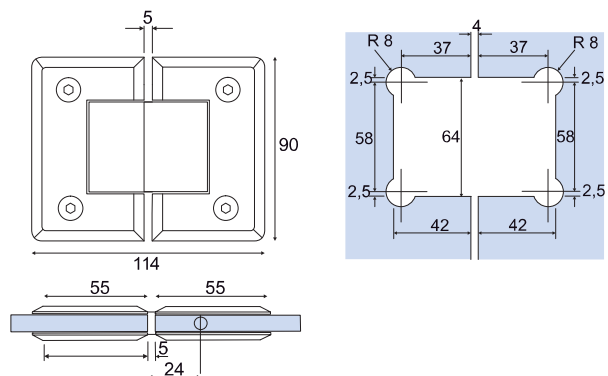
xme403



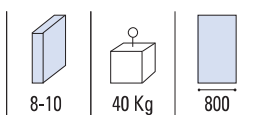
### B-402

- Cerniera a scatto vetro/vetro. Materiale: Zamak.
- Glass to glass double action clicking hinge. Material: Zamak.
- Pendeltürband Glas-Glas. Material: Zamak.

CR - NS



€►B.218



xme403

CERNIERE



**MORSETTI COORDINATI ▶ 160**  
**COORDINATED CLAMPS**  
**KOORDINIERTE KLEMMEN**

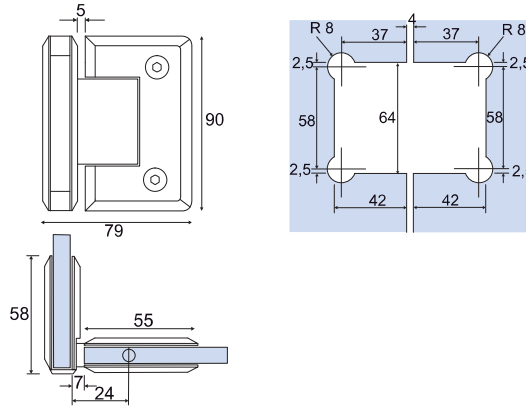
€ ▶ B.219



**B-405**

- Cerniera a scatto vetro/vetro 90°. Materiale: Zamak.
- Glass to glass double action clicking hinge 90°. Material: Zamak.
- Pendeltürband Glas-Glas 90°, beidseitig öffnend. Material: Zamak.

CR - NS



8-10	40 Kg	800

xme403



CERNIERE

**CR**  
 Cromo lucido  
 Polished chrome  
 Chrom glänzend

**NS**  
 Nickel satinato  
 Satin nickel  
 Ähnlich Edelstahl matt