

CERNIERE A SCATTO **CLICKING HINGES / SELBSTSCHLIESSENDE BÄNDER**



CERNIERE

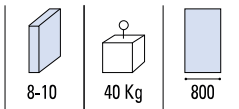
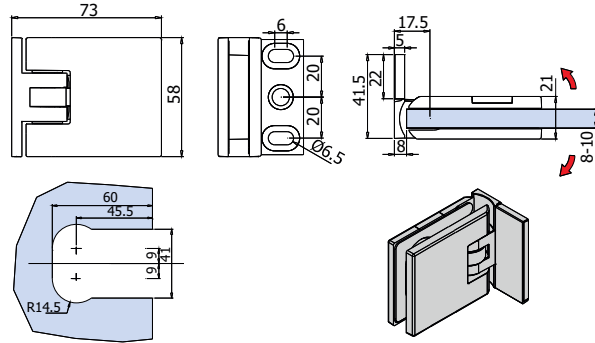



B-301

€ BX.227

- Cerniera a scatto regolabile vetro/muro senza viti a vista. Materiale: Aletta fissaggio ottone. Cerniera Zamak.
- Adjustable glass to wall double action clicking hinge no visible screws. Material: Fixing plate brass. Hinge Zamak.
- Pendeltürband Glas-Wand ohne sichtbare Schrauben, mit verstellbarer Nulllagenstellung. Material: Anschraubplatte Messing. Band Zamak.

CR - NS



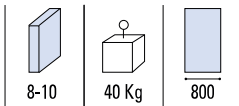
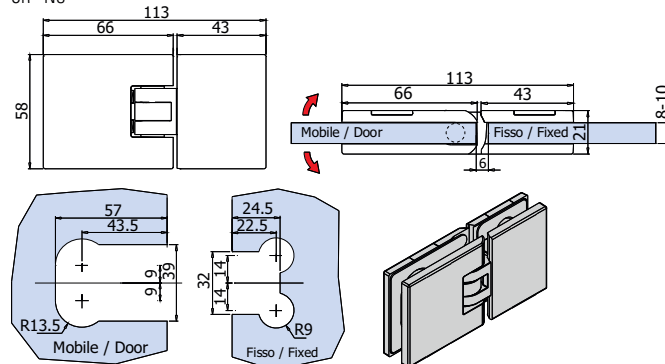
xme301


B-306

€ BX.228

- Cerniera a scatto regolabile vetro/vetro, senza viti a vista. Materiale: Zamak.
- Adjustable glass/glass double action clicking hinge, no visible screws. Material: Zamak.
- Pendeltürband Glas-Glas ohne sichtbare Schrauben, mit verstellbarer Nulllagenstellung. Material: Zamak.

CR - NS



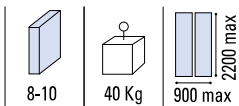
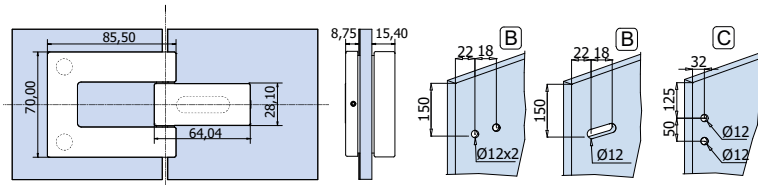
xme301


L-220

€ BX.230

- Cerniera a scatto vetro/vetro regolabile, senza viti in vista. Materiale: Zamak.
- Adjustable glass to glass clicking hinge, with no visible screws. Material: Zamak.
- Verstellbares duschtürband Glas-Glas ohne sichtbare Schrauben. Material: Zamak.

CR - NS - CP


B = Lavorazione vetro alternativa
 Alternative glass preparation
 Alternativ Glasbearbeitung

L-220

CR
 Cromo lucido
 Polished chrome
 Chrom glänzend

NS
 Nickel satinato
 Satin nickel
 Ähnlich Edelstahl matt

CP
 Cromo perla
 Chrome perla similar Alu
 Chrom perla ähnlich Alu
