

NEW

CERNIERE A SCATTO
CLICKING HINGES / SELBSTSCHLIESSENDE BÄNDER



CERNIERE



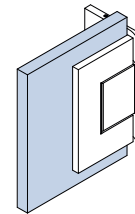
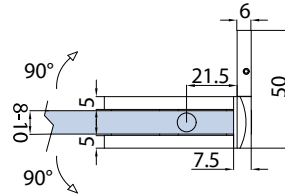
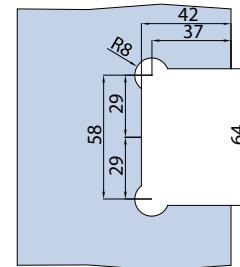
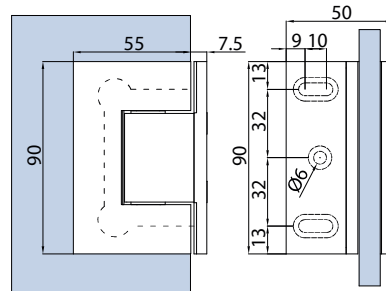


€ BX.215

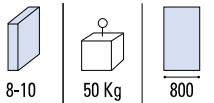

B-751

- Cerniera a scatto vetro muro regolabile posizione "0", senza viti a vista. Materiale: Zamak.
- Glass to wall double action clicking hinge, no visible screws. "0" position adjustable. Material: Zamak.
- Pendeltürband Glas-Wand ohne sichtbare Schrauben, mit verstellbarer Nulllagenstellung. Material: Zamak.

CR - NS - NO


 LAVORAZIONE VETRO
GLASS PREPARATION
GLASBEARBEITUNG


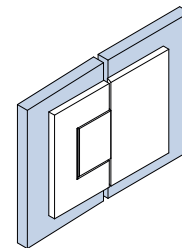
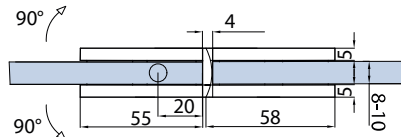
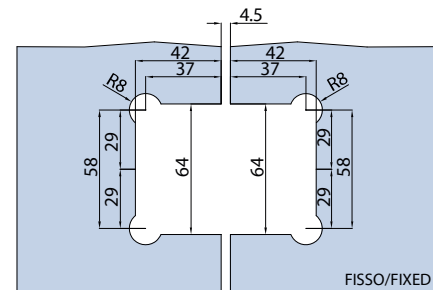
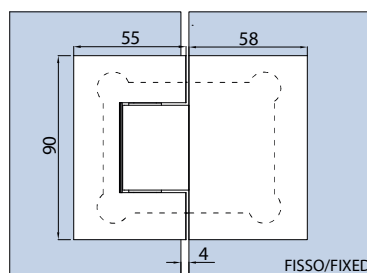
xme624a


B-752

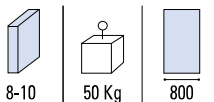
- Cerniera a scatto regolabile vetro/vetro senza viti a vista. Materiale: Zamak.
- Adjustable glass/glass clicking hinge, no visible screws. Material: Zamak.
- Pendeltürband Glas-Glas ohne sichtbare Schrauben, mit verstellbarer Nulllagenstellung. Material: Zamak.

CR - NS - NO

€ BX.216


 LAVORAZIONE VETRO
GLASS PREPARATION
GLASBEARBEITUNG


xme624c


CR
Cromo lucido
Polished chrome
Chrom glänzend

NS
Nickel satinato
Satin nickel
Ähnlich Edelstahl matt

NO
Nero opaco
Matt black
Matt schwarz

NEW

CERNIERE A SCATTO
CLICKING HINGES / SELBSTSCHLIESSENDE BÄNDER



CERNIERE





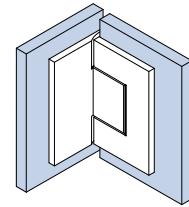
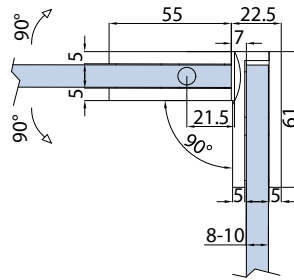
MORSETTI COORDINATI ▶ 190
COORDINATED CLAMPS
KOORDINIERTE KLEMMEN

€ ▶ BX.217

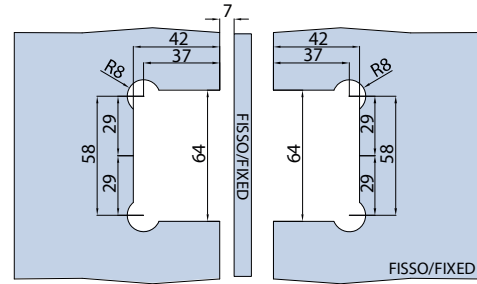
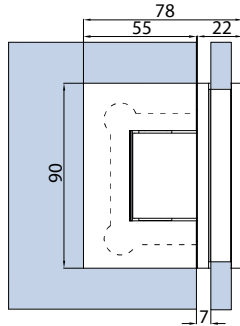


B-753

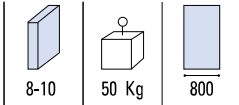
- Cerniera a scatto regolabile vetro/vetro 90°, senza viti a vista. Materiale: Zamak.
 - Adjustable 90° glass to glass double action clicking hinge, no visible screws. Material: Zamak.
 - Pendeltürband Glas-Glas 90°, mit verstellbarer Nulllagenstellung ohne sichtbare Schrauben. Material: Zamak.
- CR - NS - NO



LAVORAZIONE VETRO
GLASS PREPARATION
GLASBEARBEITUNG



xme624d

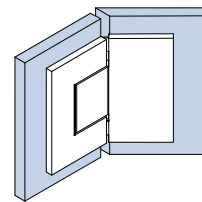
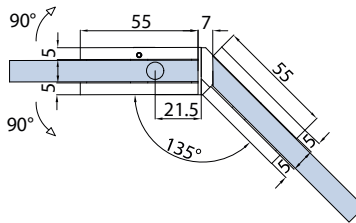


€ ▶ BX.218

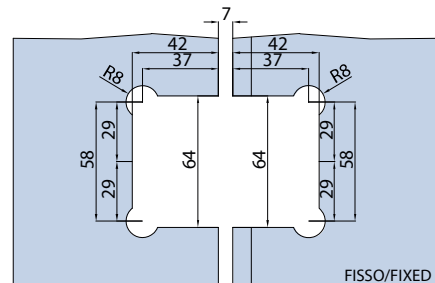
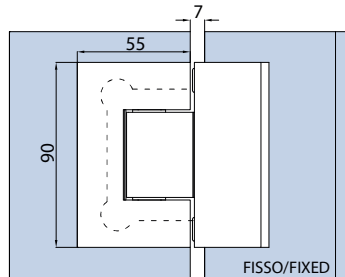


B-754

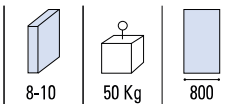
- Cerniera a scatto regolabile vetro/vetro 135°, senza viti a vista. Materiale: Zamak.
 - Adjustable 135° glass to glass double action clicking hinge, no visible screws. Material: Zamak.
 - Pendeltürband Glas-Glas 135°, mit verstellbarer Nulllagenstellung ohne sichtbare Schrauben. Material: Zamak.
- CR - NS - NO



LAVORAZIONE VETRO
GLASS PREPARATION
GLASBEARBEITUNG



xme624e



CR
Cromo lucido
Polished chrome
Chrom glänzend

NS
Nickel satinato
Satin nickel
Ähnlich Edelstahl matt

NO
Nero opaco
Matt black
Matt schwarz

CERNIERE A SCATTO

CLICKING HINGES / SELBSTSCHLIESSENDE BÄNDER



- Sistemi per box doccia tutto vetro con cerniere a scatto, senza viti in vista.
- Frameless glass showers systems with double action clicking hinges, with not visible screws.
- Rahmenlosen Duschkabinensysteme aus Glas mit selbstschließende Pendeltürbänder, mit nicht sichtbaren Schrauben.



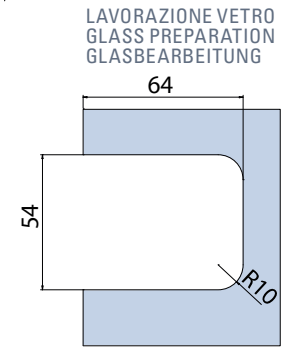
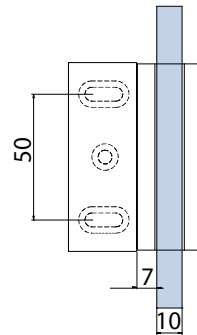
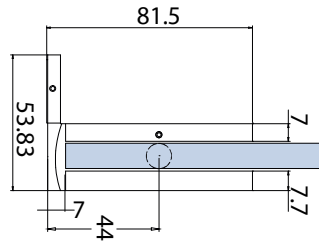
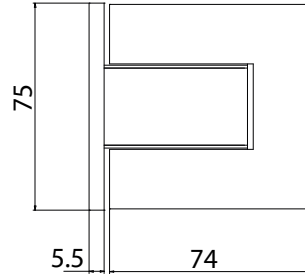
CERNIERE



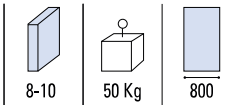
€ BX.219


B-701

- Cerniera a scatto vetro muro regolabile posizione "0", senza viti a vista. Materiale: ottone.
 - Glass to wall double action clicking hinge no visible screws. "0" position adjustable. Material: Brass.
 - Pendeltürband Glas-Wand ohne sichtbare Schrauben, mit verstellbarer Nulllagenstellung. Material: Messing.
- CR - NS - CP - NO



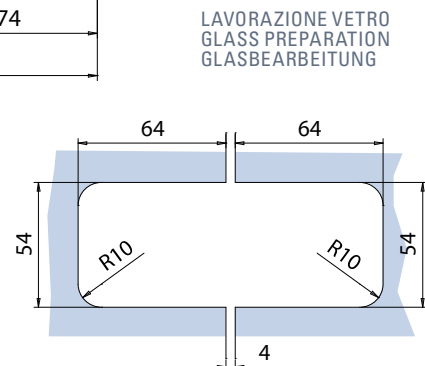
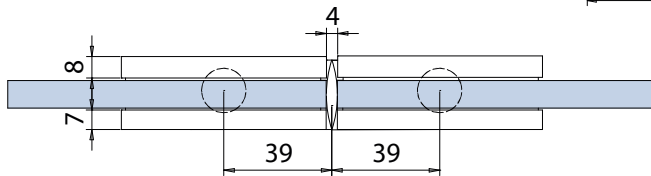
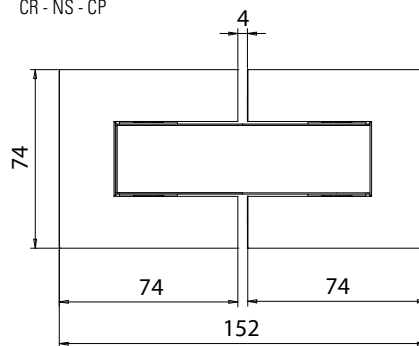
xfb052



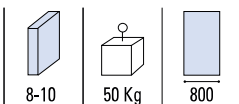
€ BX.220


B-702

- Cerniera a scatto regolabile vetro/vetro senza viti a vista. Materiale: ottone.
 - Adjustable glass/glass clicking hinge no visible screws. Material: Brass.
 - Duschtürband Glas-Glas ohne sichtbare Schrauben, mit verstellbarer Nulllagenstellung. Material: Messing.
- CR - NS - CP



xfb102


CR
 Cromo lucido
 Polished chrome
 Chrom glänzend

NS
 Nickel satinato
 Satin nickel
 Ähnlich Edelstahl matt

CP
 Cromo perla
 Chrome perla similar Alu
 Chrom perla ähnlich Alu

NO
 Nero opaco
 Matt black
 Matt schwarz

CERNIERE A SCATTO **CLICKING HINGES / SELBSTSCHLIESSENDE BÄNDER**

CERNIERE

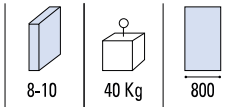
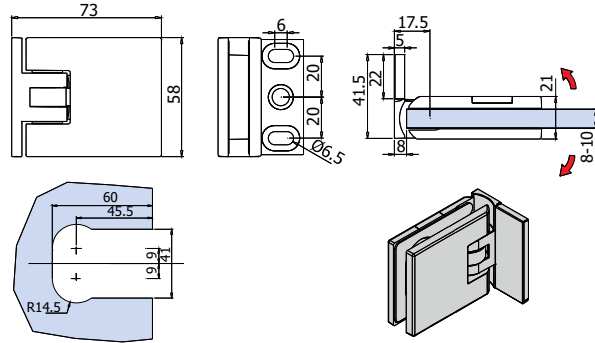



B-301

€ BX.227

- Cerniera a scatto regolabile vetro/muro senza viti a vista. Materiale: Aletta fissaggio ottone. Cerniera Zamak.
- Adjustable glass to wall double action clicking hinge no visible screws. Material: Fixing plate brass. Hinge Zamak.
- Pendeltürband Glas-Wand ohne sichtbare Schrauben, mit verstellbarer Nulllagenstellung. Material: Anschraubplatte Messing. Band Zamak.

CR - NS



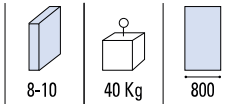
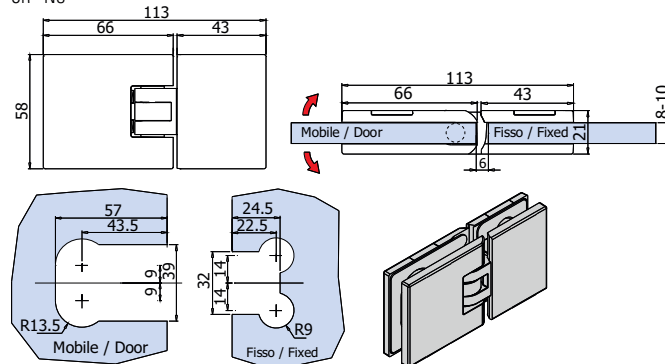
xme301


B-306

€ BX.228

- Cerniera a scatto regolabile vetro/vetro, senza viti a vista. Materiale: Zamak.
- Adjustable glass/glass double action clicking hinge, no visible screws. Material: Zamak.
- Pendeltürband Glas-Glas ohne sichtbare Schrauben, mit verstellbarer Nulllagenstellung. Material: Zamak.

CR - NS



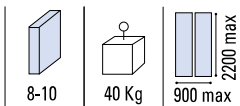
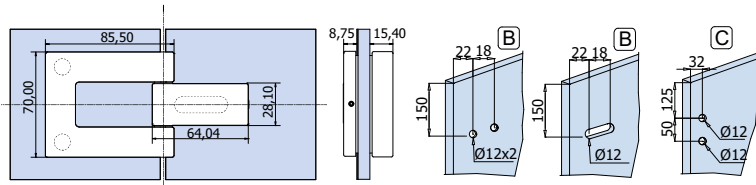
xme301


L-220

€ BX.230

- Cerniera a scatto vetro/vetro regolabile, senza viti in vista. Materiale: Zamak.
- Adjustable glass to glass clicking hinge, with no visible screws. Material: Zamak.
- Verstellbares duschtürband Glas-Glas ohne sichtbare Schrauben. Material: Zamak.

CR - NS - CP


B = Lavorazione vetro alternativa
 Alternative glass preparation
 Alternativ Glasbearbeitung

L-220

CR
 Cromo lucido
 Polished chrome
 Chrom glänzend

NS
 Nickel satinato
 Satin nickel
 Ähnlich Edelstahl matt

CP
 Cromo perla
 Chrome perla similar Alu
 Chrom perla ähnlich Alu


CERNIERE A SCATTO

CLICKING HINGES / SELBSTSCHLIESSENDE BÄNDER

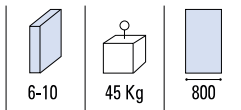
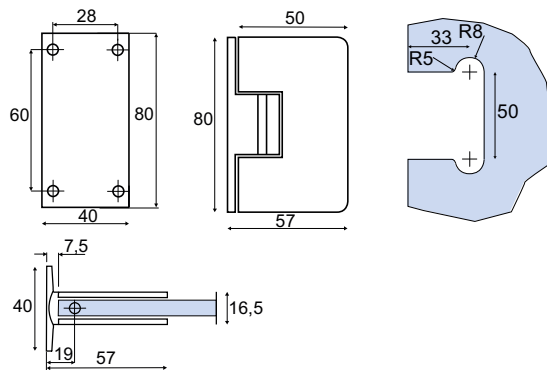


B-100

€ BX.222

- Cerniera a scatto vetro/muro, regolabile. Materiale: Ottone.
- Adjustable glass/wall double action clicking hinge. Material: Brass.
- Pendeltürband Glas-Wand, mit verstellbarer Nulllagenstellung. Material: Messing.

CR - NS - NO



xme401



CERNIERE

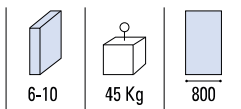
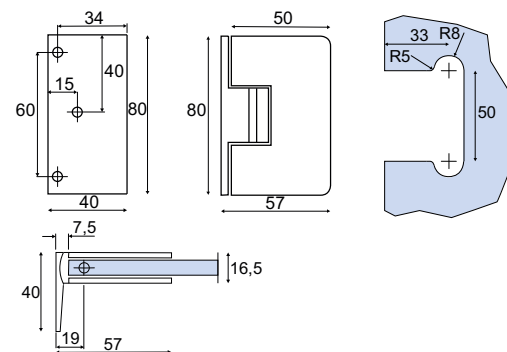


B-101

€ BX.223

- Cerniera a scatto vetro/muro, aletta spostata. Materiale: Ottone.
- Glass to wall double action clicking hinge with offset base. Material: Brass.
- Pendeltürband mit einseitiger Anschraubplatte Glas-Wand, mit verstellbarer Nulllagenstellung. Material: Messing.

CR - NS - NO



xme401

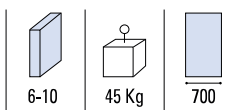
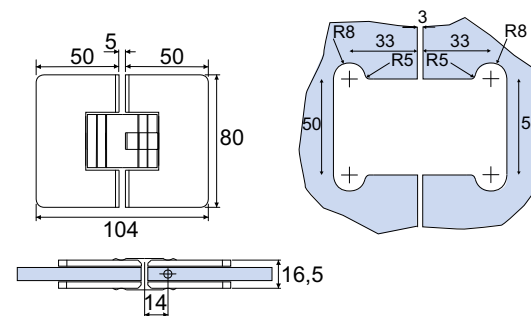


B-102

€ BX.224

- Cerniera a scatto regolabile vetro/vetro, regolabile. Materiale: Ottone.
- Adjustable glass to glass double action clicking hinge. Material: Brass.
- Pendeltürband Glas-Glas 180°, mit verstellbarer Nulllagenstellung. Material: Messing

CR - NS - NO



xme401

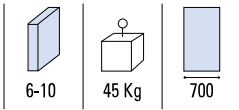
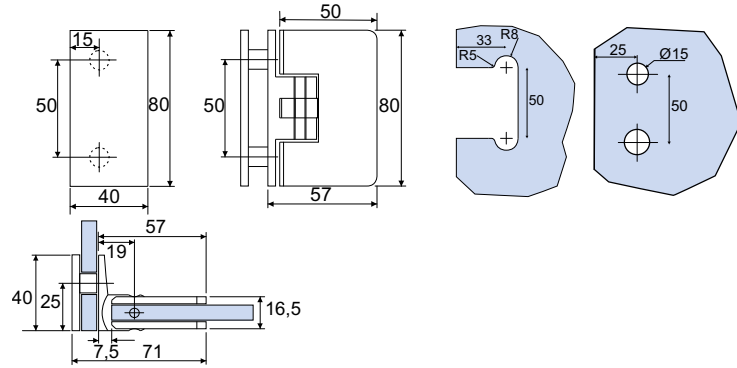


€ BX.225


B-103

- Cerniera a scatto regolabile vetro/vetro 90°, regolabile. Materiale: Ottone.
- Adjustable 90° glass to glass double action clicking hinge. Material: Brass.
- Pendeltürband Glas-Glas 90°, mit verstellbarer Nulllagenstellung. Material: Messing.

CR - NS



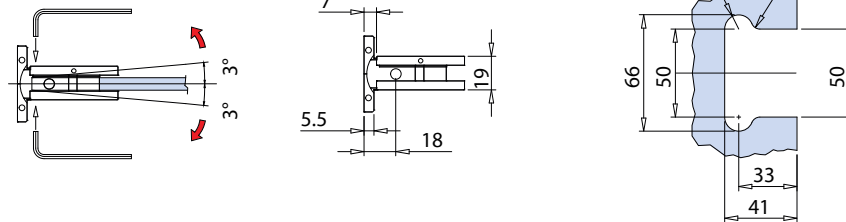
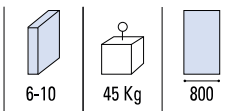
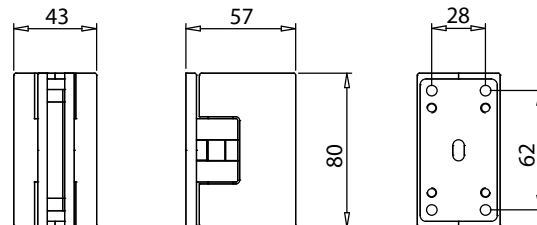
xme401

€ BX.226


B-150

- Cerniera a scatto regolabile vetro/muro, senza viti a vista.
- Adjustable glass/wall double action clicking hinge, without visible screws.
- Pendeltürband Glas-Wand mit verstellbaren Nulllagenstellung, ohne sichtbare Schrauben.

CR - NS



xfb084

CR
Cromo lucido
Polished chrome
Chrom glänzend

NS
Nickel satinato
Satin nickel
Ähnlich Edelstahl matt

NO
Nero opaco
Matt black
Schwarz matt

CERNIERE A SCATTO

CLICKING HINGES / SELBSTSCHLIESSENDE BÄNDER

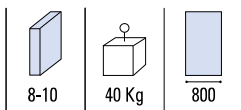
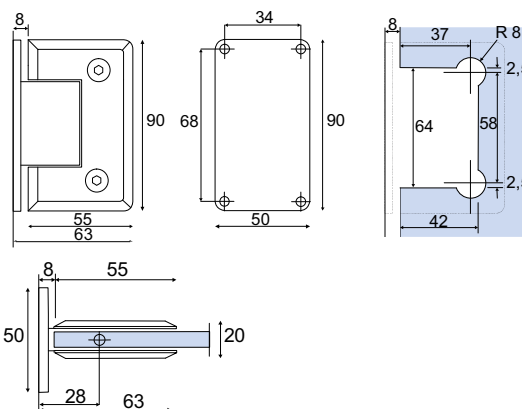


B-400

€►BX.231

- Cerniera a scatto vetro/muro. Materiale: Zamak.
- Glass to wall double action clicking hinge. Material: Zamak.
- Pendeltürband Glas-Wand. Material: Zamak.

CR - NS



xme403



CERNIERE

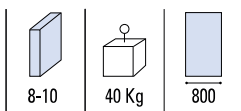
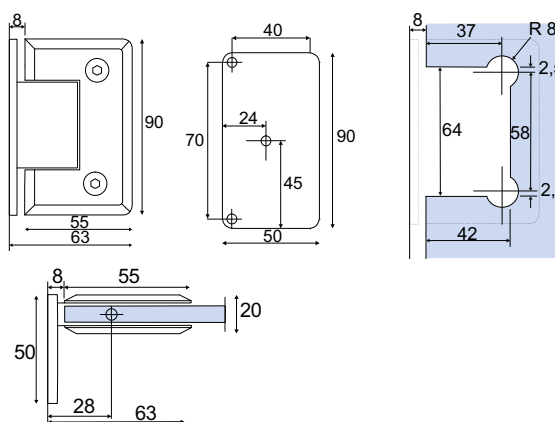


B-401

€►BX.232

- Cerniera a scatto vetro/muro. Materiale: Zamak.
- Glass to wall double action clicking hinge with offset base. Material: Zamak.
- Pendeltürband Glas-Wand. Material: Zamak.

CR - NS



xme403

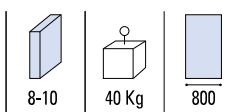
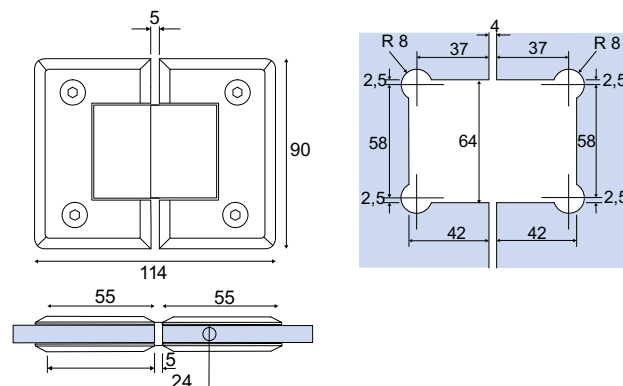


B-402

€►BX.233

- Cerniera a scatto vetro/vetro. Materiale: Zamak.
- Glass to glass double action clicking hinge. Material: Zamak.
- Pendeltürband Glas-Glas. Material: Zamak.

CR - NS



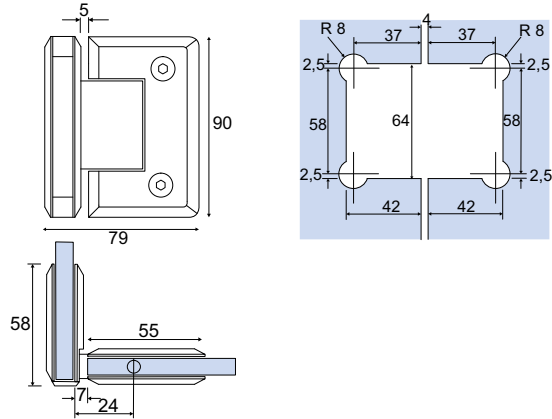
xme403



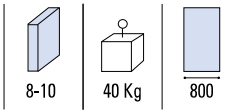
B-405

- Cerniera a scatto vetro/vetro 90°. Materiale: Zamak.
- Glass to glass double action clicking hinge 90°. Material: Zamak.
- Pendeltürband Glas-Glas 90°, beidseitig öffnend. Material: Zamak.

CR - NS



xme403


CR
 Cromo lucido
 Polished chrome
 Chrom glänzend

NS
 Nickel satinato
 Satin nickel
 Ähnlich Edelstahl matt

CERNIERE A SCATTO IN BATTUTA

CLICKING HINGES PULL TO OPEN FOR CONTINUOUS SEALS / ANSCHLAGTÜRBÄNDER FÜR DURCHGEHENDE DICHTUNG



- Sistemi per box doccia tutto vetro con cerniere a scatto, profili di battuta e a pavimento.
- Frameless glass showers systems with single action clicking hinges, door stop profiles and floor profiles.
- Rahmenlosen Duschkabinen-systeme aus Glas mit selbstschließenden Anschlagtürbänder, Türanschlagsprofile und Bodenprofile.



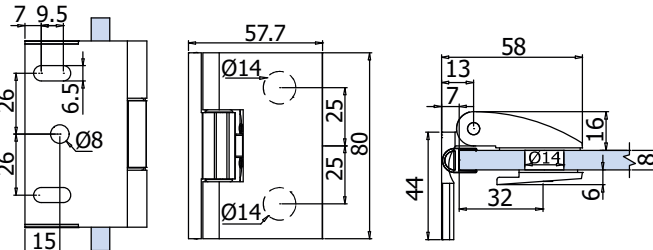
CERNIERE



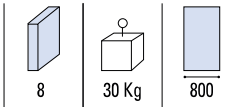
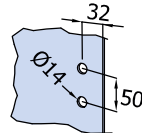
€ BX.235


B-201

- Cerniera a scatto vetro/muro apertura a tirare. Materiale: Ottone.
- Glass to wall single action clicking hinge, pull to open. Material: Brass
- Anschlagtürband Glas-Wand nach außen öffnend. (Selbstschliessende Bänder) Material: Messing.



- Con guarnizione B-145
- With gasket B-145
- Mit Dichtung B-145

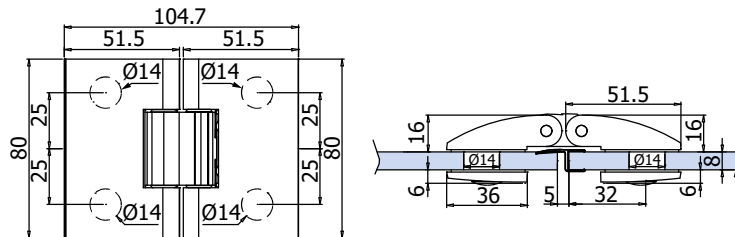


NUOVO MODELLO
IN ZAMA IN ARRIVO
NEW MODEL ZAMAK
COMING SOON

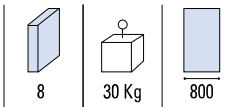
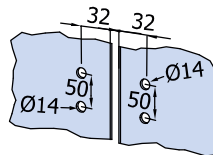
xmc015


B-202

- Cerniera a scatto vetro/vetro apertura a tirare. Materiale: Ottone.
- Glass to glass single action clicking hinge pull to open. Material: Brass.
- Anschlagtürband Glas-Glas, nach außen hin öffnend. (Selbstschliessende Bänder) Material: Messing.



- Con guarnizione B-149
- With gasket B-149
- Mit Dichtung B-149

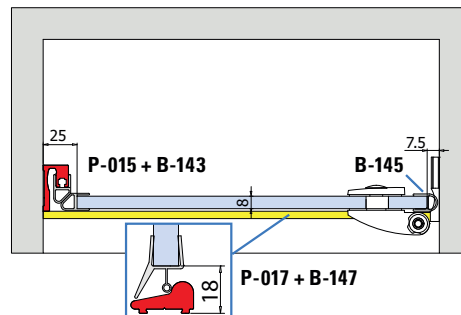
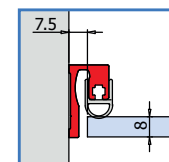
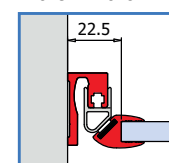


NUOVO MODELLO
IN ZAMA IN ARRIVO
NEW MODEL ZAMAK
COMING SOON

xmc015



- Applicazione con profilo battuta P-015 (optional).
- Installation with door stop profile P-015 (optional).
- Verwendung mit Türanschlagsprofil P-015 (optional).


P-015 + B-146

P-015 + P-016 + B-148


CR
Cromo lucido
Polished chrome
Chrom glänzend

NS
Nickel satinato
Satin nickel
Ähnlich Edelstahl matt

CERNIERE