

B-303 BILICA

€ ▶ BX.229

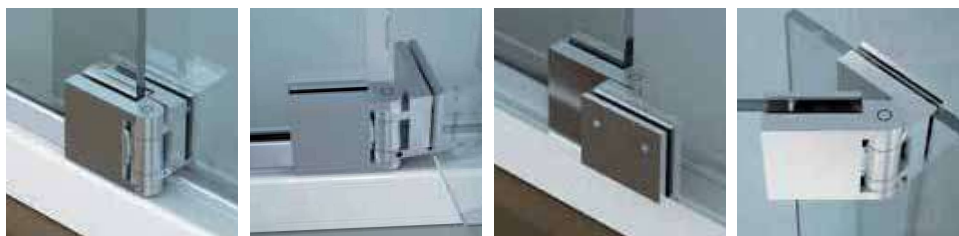
DOCCIA IN NICCHIA / NICHE SHOWER / NISCHENDUSCHE

6-8	35 Kg	800 max	Fin. / Fin. / Oberf. CR Cromo lucido Polished chrome Chrom glänzend
-----	-------	---------	---

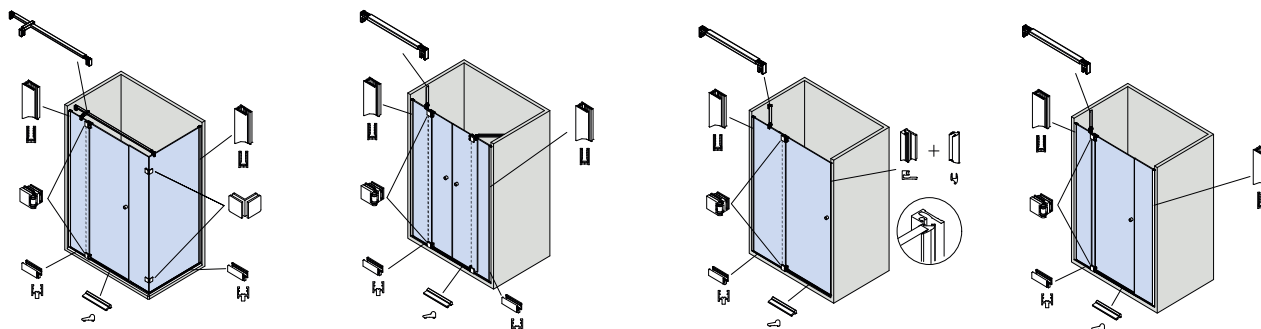


CERNIERE

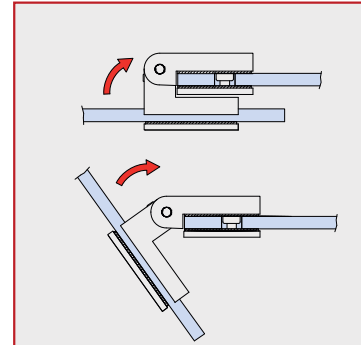
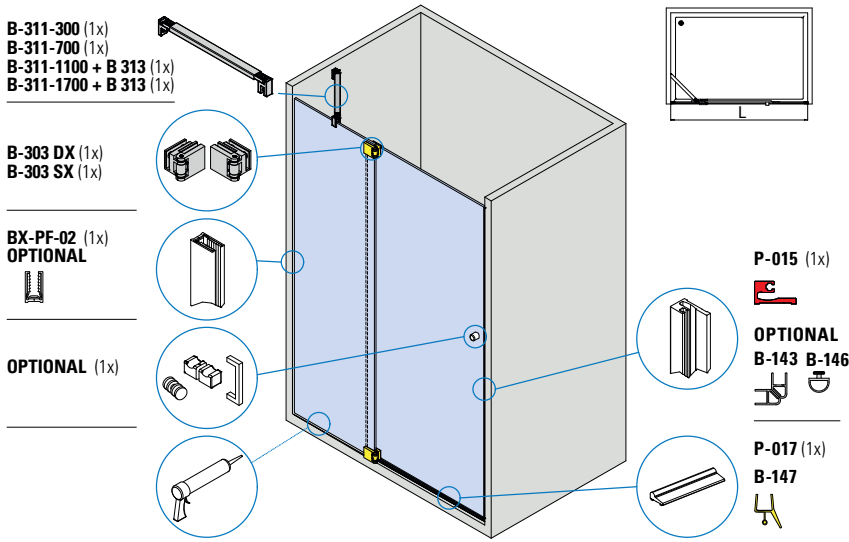
- Sistema per box doccia tutto vetro con cerniere Bilica per porte pivotanti.
- Frameless glass shower system with adjustable Bilica clicking hinges for pivot doors.
- Rahmenlose Duschkabinesystem aus Glas mit Bilica Bänder für Drehtüren.



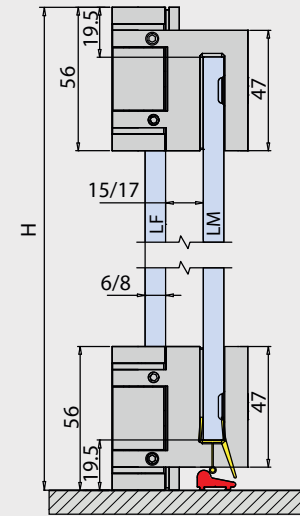
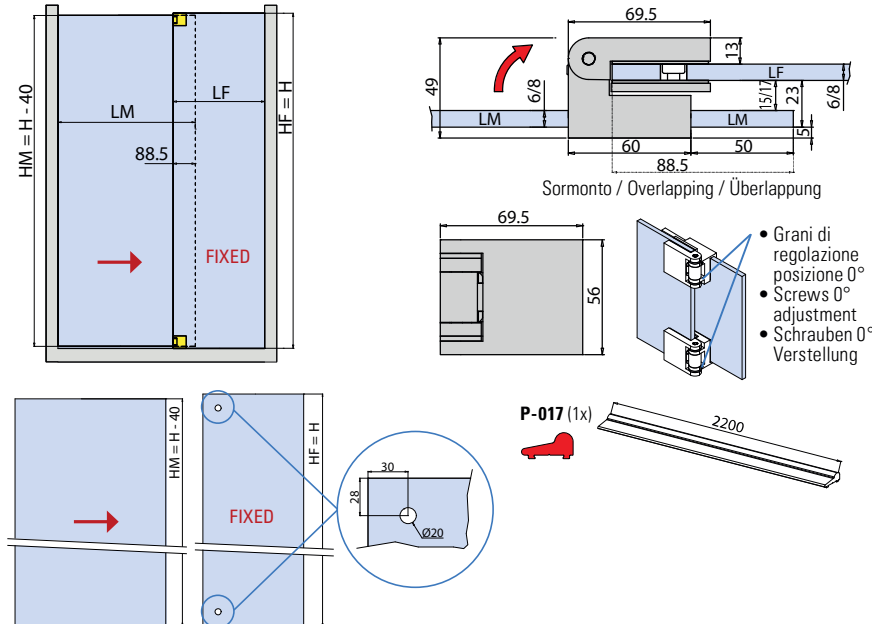
ALCUNE TIPOLOGIE DI APPLICAZIONE / SOME APPLICATION TYPOLOGIES / EINIGEN KOMPOSITIONSMÖGLICHKEITEN DES SYSTEM



COMPONENTI / COMPONENTS / EINZELTEILE

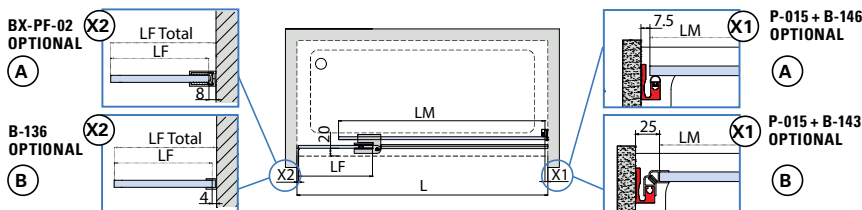


LAVORAZIONE VETRO / GLASS PREPARATION / GLASBEARBEITUNG



CERNIERE

$HF = H$
 $HM = H - 40$



OPTIONAL



CALCOLO VETRO / CALCULATION GLASS / GLASBERECHNUNG

LF Total = decisione cliente / by customer / Kundenentscheidung
 $LM = (L - LF \text{ Total}) + 88,5$
 $LM = LM - X1 (A / B)$
 $LF = LF \text{ Total} - X2 (A / B)$
 A/B = Variabile in base ai profili optional scelti /
 variable according to the optional profiles / variabel je nach optional Profile

xmc073 / xme232-1

L Piatto Shower tray Duschtaße	LM Larghezza vetro mobile Sliding glass width Schiebeflügel Breite	LF Larghezza vetro fisso Side fixed glass width Seitenteil Breite	HM Altezza vetro mobile Sliding glass height Schiebeflügel Höhe	HF Altezza vetro fisso Side fixed glass height Seitenteil Höhe	H Altezza doccia Shower height Duschkabine Höhe
--	--	---	---	--	---