

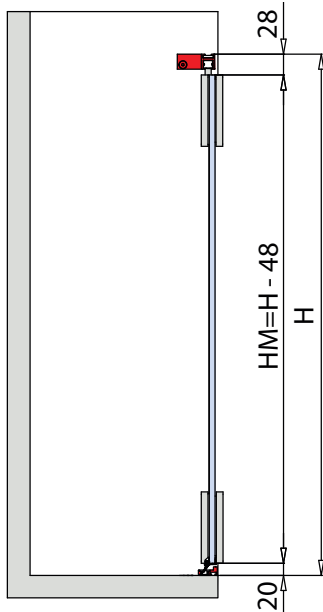
## **BX-2100 BILICO**



CERNIERE

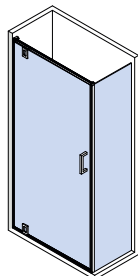
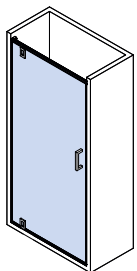


- Sistema per box doccia tutto vetro con cerniere Bilico per porte pivotanti. Materiale: alluminio finitura cromo lucido.
- Frameless glass shower system with Bilico hinges for pivot doors. Material: aluminium Polished Chrome.
- Rahmenlose Duschkabinesystem aus Glas mit Bilico Bänder für Drehtüren. Material: Aluminium Chrom poliert.



SET 2 ➔ BX.201

SET 4 ➔ BX.202

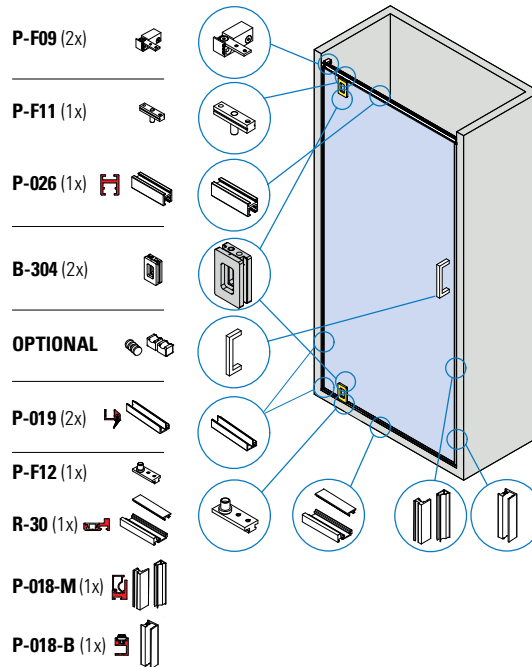


# BX-2100 BILICO



## BX-2100 SET 2 € BX.201

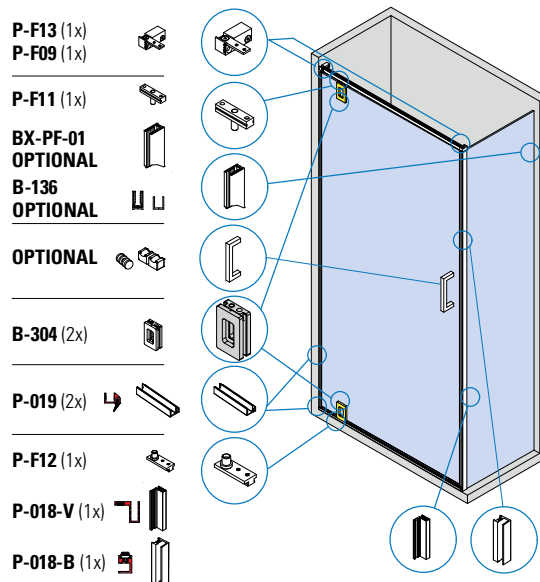
DOCCIA IN NICCHIA / NICHE SHOWER / NISCHENDUSCHE



xme294-1

## BX-2100 SET 4 € BX.202

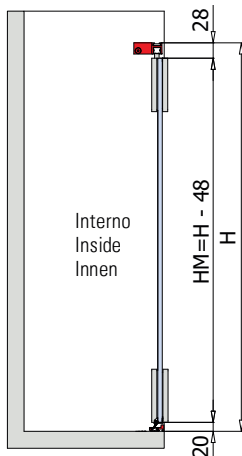
DOCCIA CON SPALLA IN VETRO / CORNER SHOWER WITH 2  
FIXED PANEL / ECKDUSCHE MIT 2 FESTSTEHENDEN GLASTAFELN



xme294-3



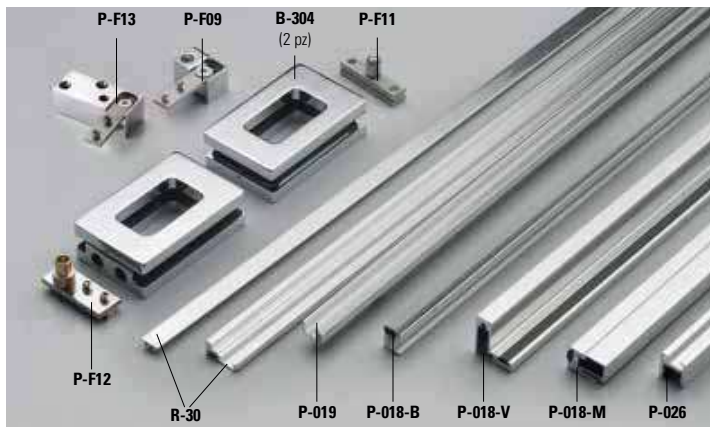
CERNIERE

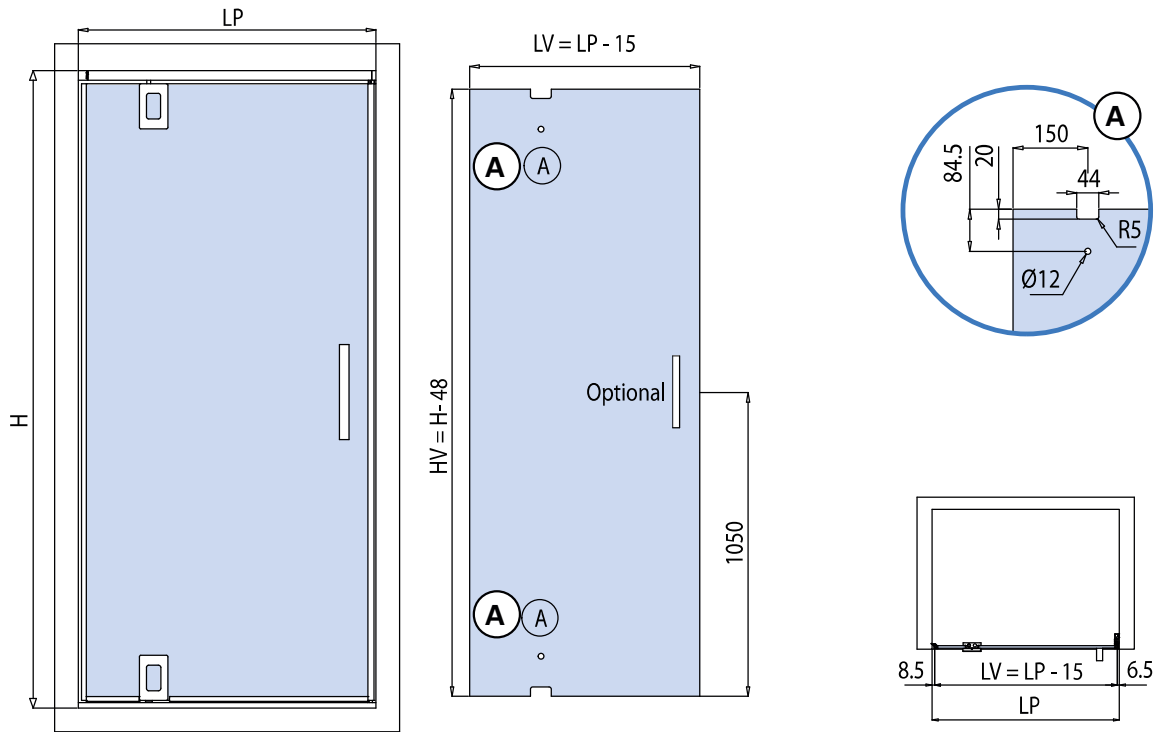


8	40 Kg	900 max	2200 max
<b>Fin. / Fin. / Oberf.</b>			
<b>CR</b>			
Cromo lucido			
Polished chrome			
Chrom glänzend			

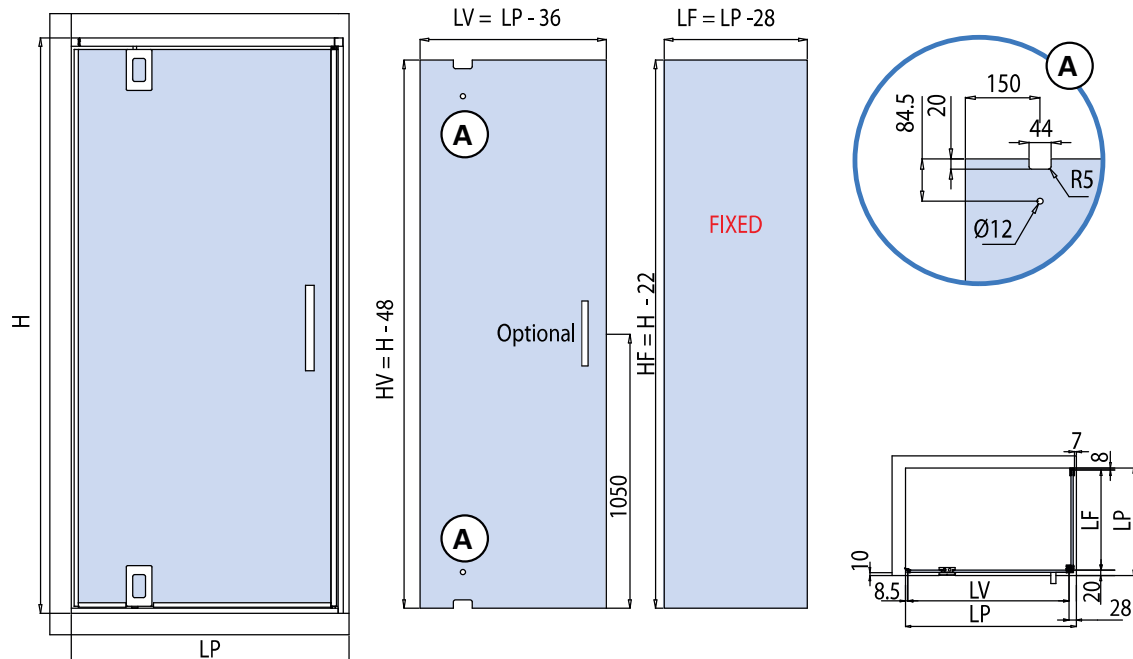
Profili vetro fisso  
Profiles for fixed panels  
Profil für Festverglasung... ▶ 170

### COMPONENTI / COMPONENTS / EINZELTEILE





HV = H - 48  
LV = LP - 15



HV = H - 48  
LM = LP - 36  
HF = H - 22  
LF = LP - 28

xme388


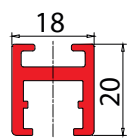
<b>L / LP</b> Piatto Shower tray Duschtaße	<b>LF</b> Larghezza vetro fisso Side fixed glass width Seitenteil Breite	<b>LV</b> Larghezza vetro mobile Sliding glass width Schiebeflügel Breite	<b>HM</b> Altezza vetro mobile Sliding glass height Schiebeflügel Höhe	<b>H</b> Altezza doccia Shower height Duschkabine Höhe	<b>HF</b> Altezza vetro fisso Side fixed glass height Seitenteil Höhe
---	---	--	---	---	--

# BX-2100 BILICO

## COMPONENTI / COMPONENTS / EINZELTEILE

**P-026** € BX.204

- Binario
- Track profile
- Laufschiene


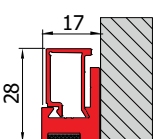



Cod.	Fin./Fin./Oberf.
P-026-1000 mm	CR

xfb-062

**P-018-M** € BX.205

- Profilo battuta a muro per porta battente compresso di magnete
- Door stop profile for hinged door, with magnetic gasket
- Türanschlagsprofil mit Magnet Dichtung


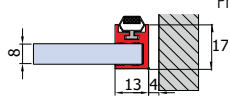



Cod.	Fin./Fin./Oberf.
P-018-M-2500 mm	CR

xme-305

**P-018-B** € BX.206

- Profilo bordo vetro con magnete per chiusura a battuta con profilo P-018-M o P-018-V
- Closure profile with magnetic seal for profiles P-018-M or P-018-V
- Vertikal Rahmenprofil für Magnetische Zuhaltung mit Profile P-018-M oder P-018-V


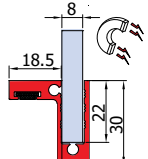



Cod.	Fin./Fin./Oberf.
P-018-B-2500 mm	CR

xme-305

**P-018-V** € BX.207

- Profilo battuta a vetro per porta battente compresso di magnete
- Door stop profile glass installation for hinged door, with magnetic gasket
- Türanschlagsprofil Glasmontage mit Magnet Dichtung


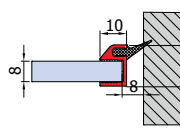



Cod.	Fin./Fin./Oberf.
P-018-V-2500 mm	CR

xme-305

**P-019** € BX.208

- Profilo gocciolatoio con guarnizione in PVC trasparente da 9 mm
- Splash guard profile with drip flat 9 mm seal transparent PVC
- Schwallenschutz Profil mit transparent PVC Dichtung 9 mm

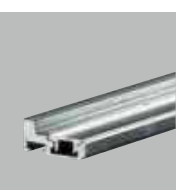
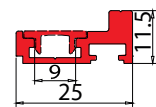



Cod.	Fin./Fin./Oberf.
P-019-2200 mm	CR

xme-305

**R-30** € BX.209

- Profilo a terra
- Floor profile
- Bodenprofil


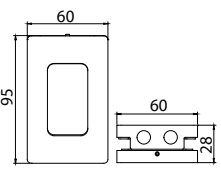
Cod.	Fin./Fin./Oberf.
R-30-1000 mm	CR

xfb-063

CERNIERE

**B-304** € BX.210

- Cerniera alto/basso in abbinamento a kit BX-2100
- Top/bottom hinge, component of BX-2100
- Oberes / unteres Band, Einzelteile BX-2100


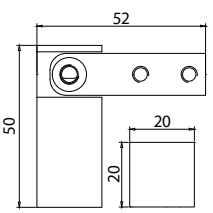



Cod.	Fin./Fin./Oberf.
B-304-1000 mm	CR

xfb-063

**P-F09** € BX.213

- Attacco a parete per binario
- Wall connector for track profile
- Wandhalter für Laufschiene


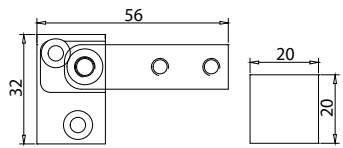



Cod.	Fin./Fin./Oberf.
P-F09-1000 mm	CR

xfb-063

**P-F13** € BX.214

- Attacco a vetro per binario
- Glass connector for track profile
- Glashalter für Laufschiene


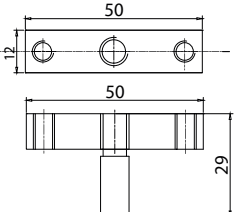



Cod.	Fin./Fin./Oberf.
P-F13-1000 mm	CR

xfb-063

**P-F11** € BX.211

- Perno superiore in abbinamento a binario P-026
- Top pin for track profile P-026
- Oberer Zapfen für Laufschiene P-026


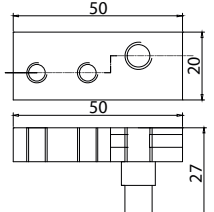



Cod.	Fin./Fin./Oberf.
P-F11-1000 mm	CR

xfb-063

**P-F12** € BX.212

- Perno inferiore in abbinamento a profilo a terra R-30
- Bottom pin for floor profile R-30
- Unterer Zapfen für Bodenprofil R-30

Cod.	Fin./Fin./Oberf.
P-F12-1000 mm	CR

xfb-063



CERNIERE