

## BOX DOCCIA CON ANTA A BATTENTE

*SHOWER BOX WITH SWING DOOR / DUSCHKABINE MIT DREH-TÜR*

- BOX DOCCIA CON ANTA A BATTENTE (CERNIERA A SCATTO)
- SHOWER BOX WITH SWING DOOR (DOUBLE ACTION CLICKING HINGES)
- DUSCHKABINE MIT DREH-TÜR (SELBSTSCHLIESSENDE PENDEL TURBÄNDER)



**B-751 ▶ 125**   **B-752 ▶ 125**   **B-753 ▶ 127**



**B-754 ▶ 127**   **B-701 ▶ 129**   **B-702 ▶ 129**



**B-301 ▶ 131**   **B-306 ▶ 131**   **L-220 ▶ 131**



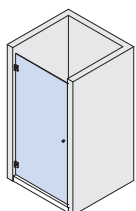
**B-100 ▶ 132**   **B-101 ▶ 132**   **B-102 ▶ 132**



**B-103 ▶ 133**   **B-150 ▶ 133**   **B-400 ▶ 134**



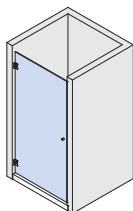
**B-401 ▶ 134**   **B-402 ▶ 134**   **B-405 ▶ 135**



- CERNIERE A SCATTO IN BATTUTA (GUARNIZIONE CONTINUA)
- CLICKING HINGES FOR CONTINUOUS SEALS
- ANSCHLAGTÜR BÄNDER (DURCHGEHENDER DICHTUNG)



**B-201 ▶ 137**   **B-202 ▶ 137**



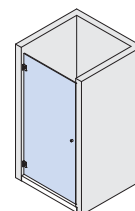
- CERNIERE CON ALZATA IN APERTURA
- HINGES WITH LIFT-LOWER FUNCTION
- BÄNDER MIT HEBE-SENK FUNKTION



**BX-551 / B-553 DX-SX ▶ 139**   **BX-552 / B-554 DX-SX ▶ 141**



**BX-501 DX-SX ▶ 143**   **BX-502 DX-SX ▶ 143**



- CERNIERE IN BATTUTA (GUARNIZIONE CONTINUA)
- HINGES FOR CONTINUOUS SEALS
- ANSCHLAGTÜRBÄNDER (DURCHGEHENDER DICHTUNG)



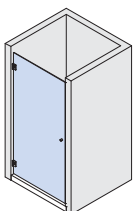
**B-711 ▶ 145**   **B-712 ▶ 145**



**B-621 ▶ 147**   **B-622 ▶ 147**



**B-105 ▶ 148**   **B-104 ▶ 148**



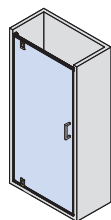
- PIVOT ALTO-BASSO (BILICO) - PORTA BATTENTE
- TOP/BOTTOM PIVOT HINGES
- OBERE/UNTERE PIVOT BÄNDER



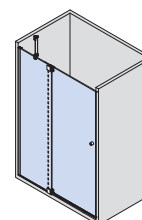
**BX-2100 BILICO ▶ 150**



**B-305 ▶ 156**



**B-303 BILICA ▶ 158**



## **CERNIERE A SCATTO** **CLICKING HINGES / SELBSTSCHLIESSENDE BÄNDER**



CERNIERE



## **CERNIERE A SCATTO** **CLICKING HINGES / SELBSTSCHLIESSENDE BÄNDER**

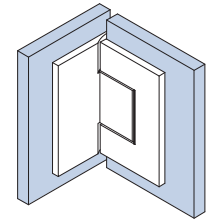
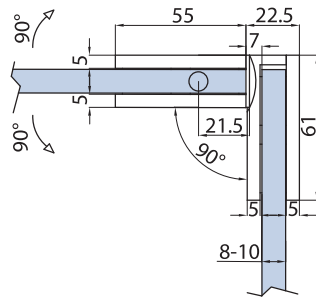
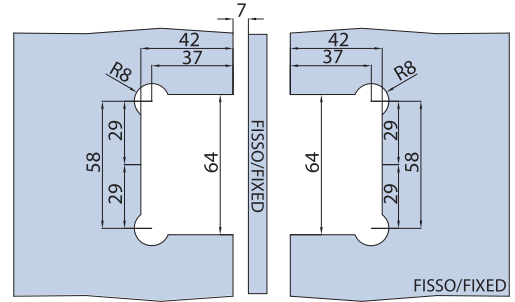
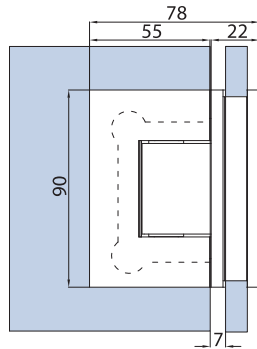


CERNIERE

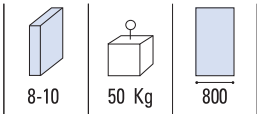

**B-753**

- Cerniera a scatto regolabile vetro/vetro 90°, senza viti a vista. Materiale: Zamak.
- Adjustable 90° glass to glass double action clicking hinge, no visible screws. Material: Zamak.
- Pendeltürband Glas-Glas 90°, mit verstellbarer Nulllagenstellung ohne sichtbare Schrauben. Material: Zamak.

CR - NS - NO

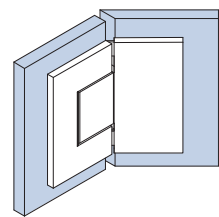
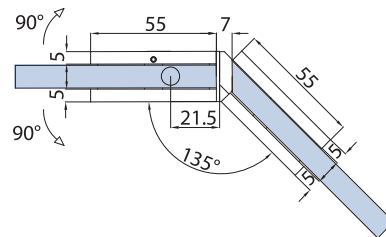
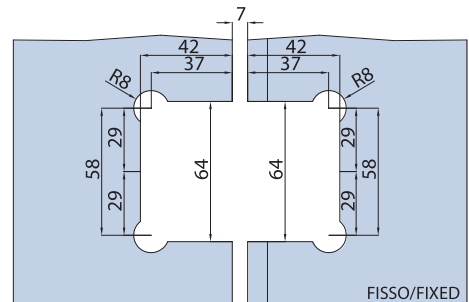
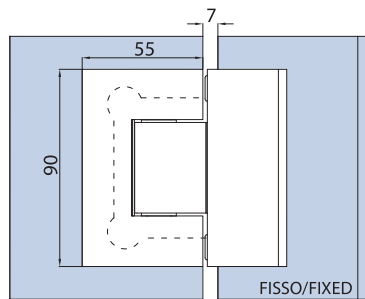

 LAVORAZIONE VETRO  
 GLASS PREPARATION  
 GLASBEARBEITUNG


xme624d

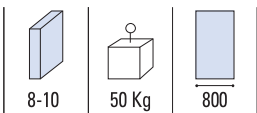

**B-754**

- Cerniera a scatto regolabile vetro/vetro 135°, senza viti a vista. Materiale: Zamak.
- Adjustable 135° glass to glass double action clicking hinge, no visible screws. Material: Zamak.
- Pendeltürband Glas-Glas 135°, mit verstellbarer Nulllagenstellung ohne sichtbare Schrauben. Material: Zamak.

CR - NS - NO


 LAVORAZIONE VETRO  
 GLASS PREPARATION  
 GLASBEARBEITUNG


xme624e


**CR**  
 Cromo lucido  
 Polished chrome  
 Chrom glänzend

**NS**  
 Nickel satinato  
 Satin nickel  
 Ähnlich Edelstahl matt

**NO**  
 Nero opaco  
 Matt black  
 Matt schwarz

## CERNIERE A SCATTO

### CLICKING HINGES / SELBSTSCHLIESSENDE BÄNDER



- Sistemi per box doccia tutto vetro con cerniere a scatto, senza viti in vista.
- Frameless glass showers systems with double action clicking hinges, with not visible screws.
- Rahmenlosen Duschkabinensysteme aus Glas mit selbstschließende Pendeltürbänder, mit nicht sichtbaren Schrauben.

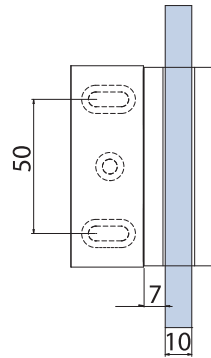
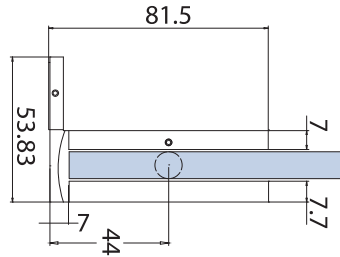
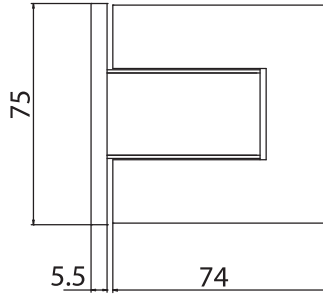
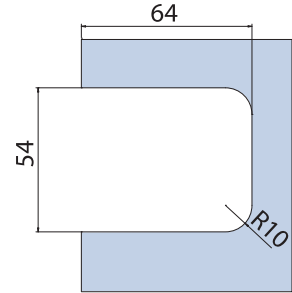


CERNIERE

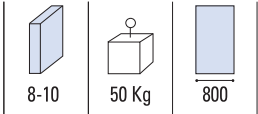

**B-701**

- Cerniera a scatto vetro muro regolabile posizione "0", senza viti a vista. Materiale: ottone.
- Glass to wall double action clicking hinge no visible screws. "0" position adjustable. Material: Brass.
- Pendeltürband Glas-Wand ohne sichtbare Schrauben, mit verstellbarer Nulllagenstellung. Material: Messing.

CR - NS - CP - NO

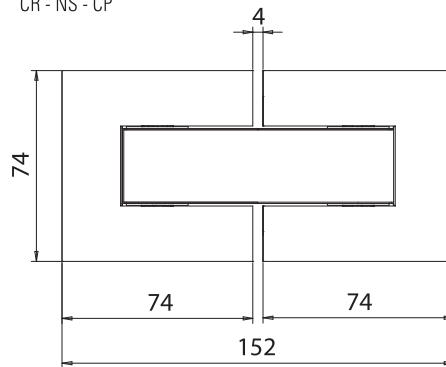
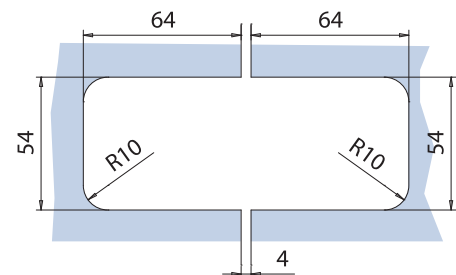

 LAVORAZIONE VETRO  
 GLASS PREPARATION  
 GLASBEARBEITUNG


xfb052

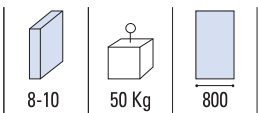
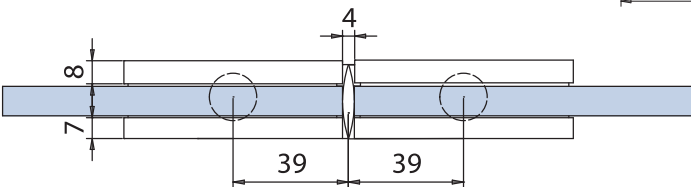

**B-702**

- Cerniera a scatto regolabile vetro/vetro senza viti a vista. Materiale: ottone.
- Adjustable glass/glass clicking hinge no visible screws. Material: Brass.
- Duschtürband Glas-Glas ohne sichtbare Schrauben, mit verstellbarer Nulllagenstellung. Material: Messing.

CR - NS - CP


 LAVORAZIONE VETRO  
 GLASS PREPARATION  
 GLASBEARBEITUNG


xfb102


**CR**  
 Cromo lucido  
 Polished chrome  
 Chrom glänzend

**NS**  
 Nickel satinato  
 Satin nickel  
 Ähnlich Edelstahl matt

**CP**  
 Cromo perla  
 Chrome perla similar Alu  
 Chrom perla ähnlich Alu

**NO**  
 Nero opaco  
 Matt black  
 Matt schwarz

## CERNIERE A SCATTO

*CLICKING HINGES / SELBSTSCHLIESSENDE BÄNDER*



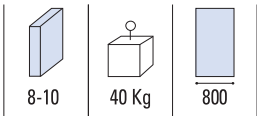
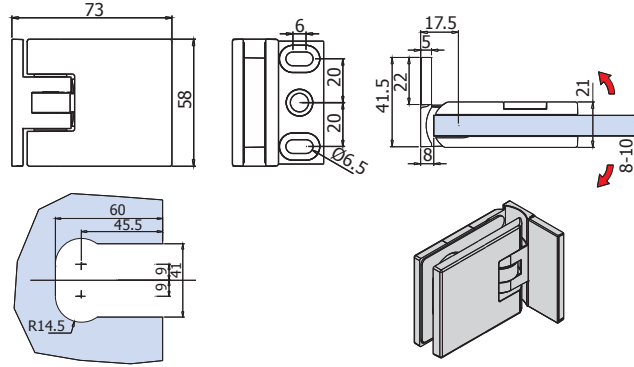
CERNIERE




**B-301**

- Cerniera a scatto regolabile vetro/muro senza viti a vista. Materiale: Aletta fissaggio ottone. Cerniera Zamak.
- Adjustable glass to wall double action clicking hinge no visible screws. Material: Fixing plate brass. Hinge Zamak.
- Pendeltürband Glas-Wand ohne sichtbare Schrauben, mit verstellbarer Nulllagenstellung. Material: Anschraubplatte Messing. Band Zamak.

CR - NS

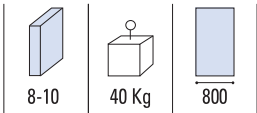
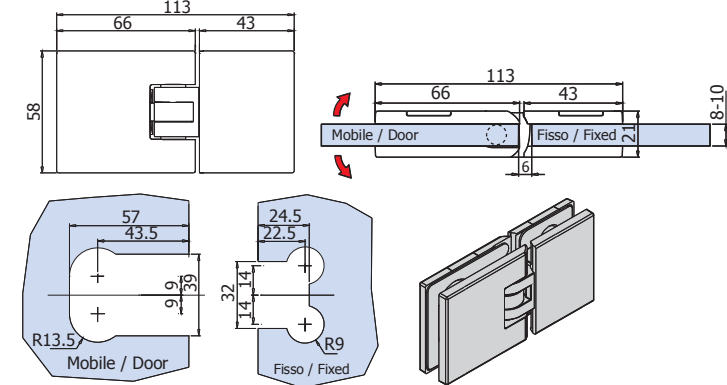


xme301


**B-306**

- Cerniera a scatto regolabile vetro/vetro, senza viti a vista. Materiale: Zamak.
- Adjustable glass/glass double action clicking hinge, no visible screws. Material: Zamak.
- Pendeltürband Glas-Glas ohne sichtbare Schrauben, mit verstellbarer Nulllagenstellung. Material: Zamak.

CR - NS

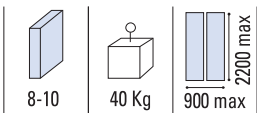
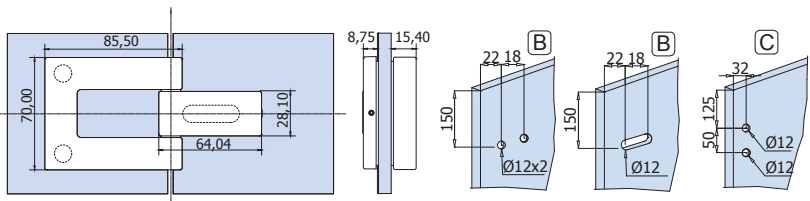


xme301


**L-220**

- Cerniera a scatto vetro/vetro regolabile, senza viti in vista. Materiale: Zamak.
- Adjustable glass to glass clicking hinge, with no visible screws. Material: Zamak.
- Verstellbares duschtürband Glas-Glas ohne sichtbare Schrauben. Material: Zamak.

CR - NS - CP


**B** = Lavorazione vetro alternativa  
 Alternative glass preparation  
 Alternativ Glasbearbeitung

L-220

**CR**  
 Cromo lucido  
 Polished chrome  
 Chrom glänzend

**NS**  
 Nickel satinato  
 Satin nickel  
 Ähnlich Edelstahl matt

**CP**  
 Cromo perla  
 Chrome perla similar Alu  
 Chrom perla ähnlich Alu

CERNIERE

# CERNIERE A SCATTO

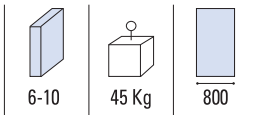
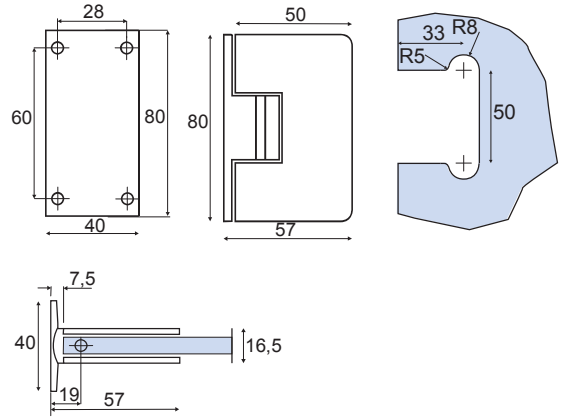
## CLICKING HINGES / SELBSTSCHLIESSENDE BÄNDER



### B-100

- Cerniera a scatto vetro/muro, regolabile. Materiale: Ottone.
- Adjustable glass/wall double action clicking hinge. Material: Brass.
- Pendeltürband Glas-Wand, mit verstellbarer Nulllagenstellung. Material: Messing.

CR - NS - NO - OR



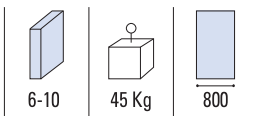
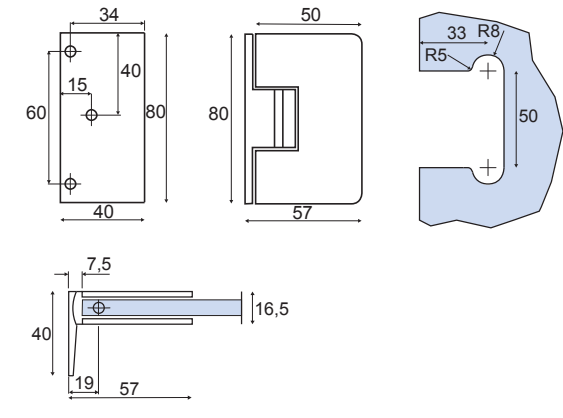
xme401



### B-101

- Cerniera a scatto vetro/muro regolabile, aletta spostata. Materiale: Ottone.
- Adjustable glass to wall double action clicking hinge with offset base. Material: Brass.
- Pendeltürband mit einseitiger Anschraubplatte Glas-Wand, mit verstellbarer Nulllagenstellung. Material: Messing.

CR - NS - NO - OR



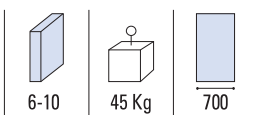
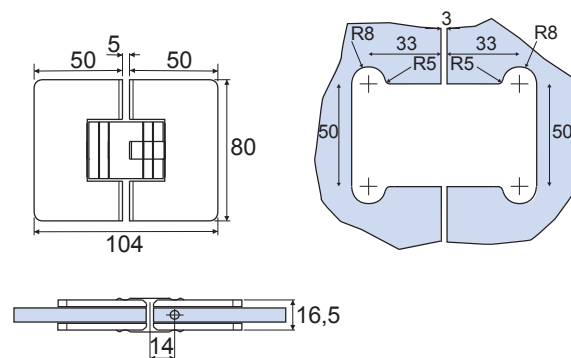
xme401



### B-102

- Cerniera a scatto regolabile vetro/vetro, regolabile. Materiale: Ottone.
- Adjustable glass to glass double action clicking hinge. Material: Brass.
- Pendeltürband Glas-Glas 180°, mit verstellbarer Nulllagenstellung. Material: Messing.

CR - NS - NO - OR

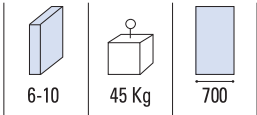
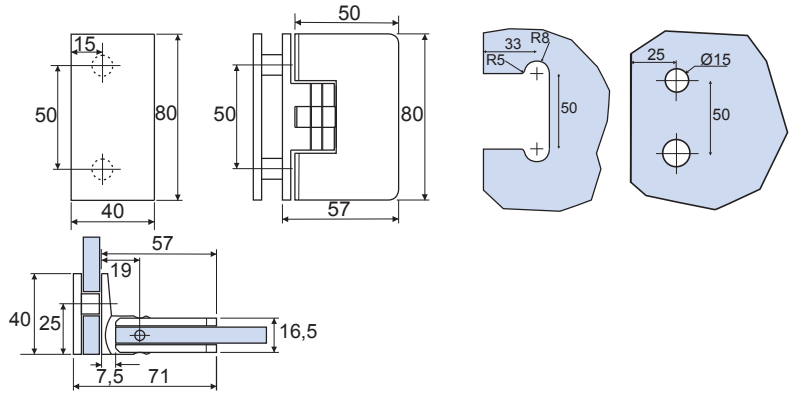


xme401


**B-103**

- Cerniera a scatto regolabile vetro/vetro 90°, regolabile. Materiale: Ottone.
- Adjustable 90° glass to glass double action clicking hinge. Material: Brass.
- Pendeltürband Glas-Glas 90°, mit verstellbarer Nulllagenstellung. Material: Messing.

CR - NS - OR

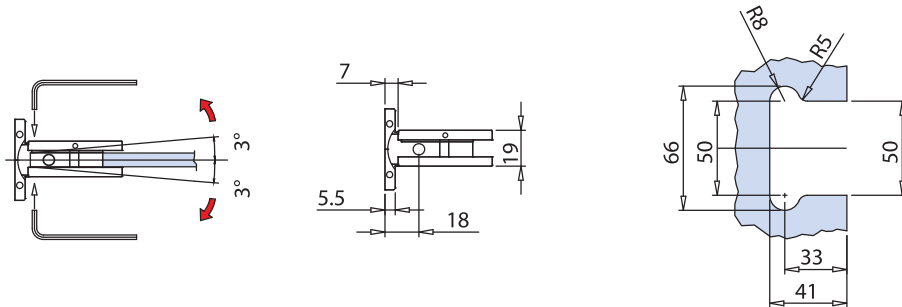
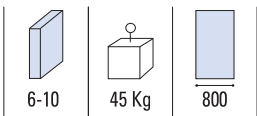
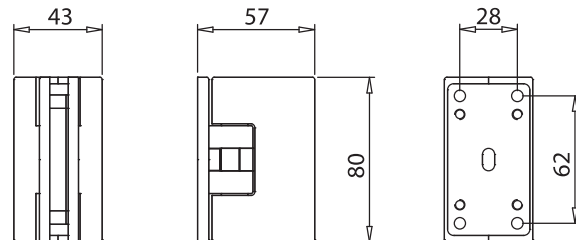


xme401


**B-150**

- Cerniera a scatto regolabile vetro/muro, senza viti a vista.
- Adjustable glass/wall double action clicking hinge, without visible screws.
- Pendeltürband Glas-Wand mit verstellbaren Nulllagenstellung, ohne sichtbare Schrauben.

CR - NS



xfb084

**CR**  
 Cromo lucido  
 Polished chrome  
 Chrom glänzend

**NS**  
 Nickel satinato  
 Satin nickel  
 Ähnlich Edelstahl matt

**NO**  
 Nero opaco  
 Matt black  
 Schwarz matt

# CERNIERE A SCATTO

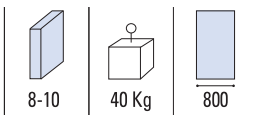
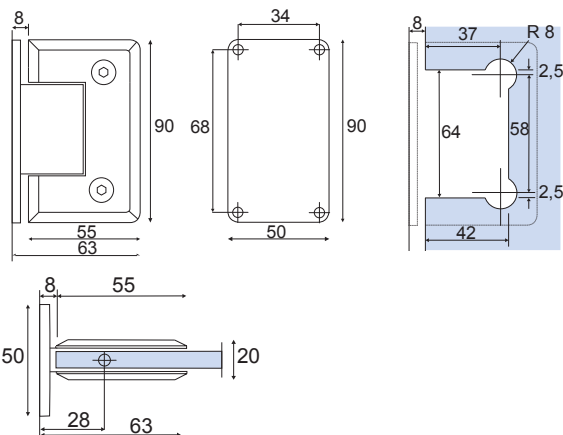
## CLICKING HINGES / SELBSTSCHLIESSENDE BÄNDER



### B-400

- Cerniera a scatto vetro/muro. Materiale: Zamak.
- Glass to wall double action clicking hinge. Material: Zamak.
- Pendeltürband Glas-Wand. Material: Zamak.

CR - NS



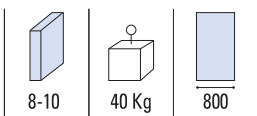
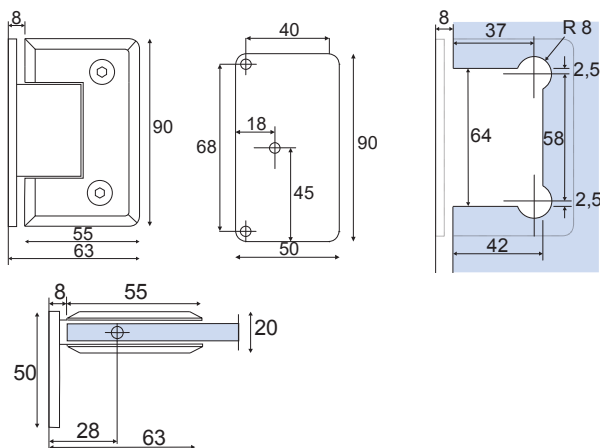
xme403



### B-401

- Cerniera a scatto vetro/muro. Materiale: Zamak.
- Glass to wall double action clicking hinge with offset base. Material: Zamak.
- Pendeltürband Glas-Wand. Material: Zamak.

CR - NS



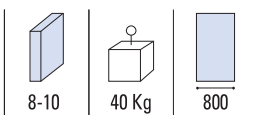
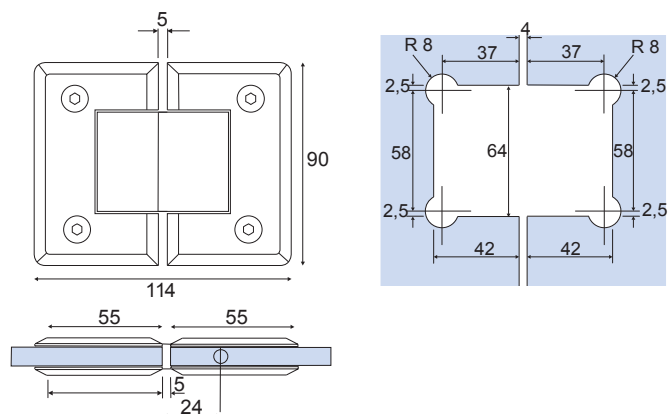
xme403



### B-402

- Cerniera a scatto vetro/vetro. Materiale: Zamak.
- Glass to glass double action clicking hinge. Material: Zamak.
- Pendeltürband Glas-Glas. Material: Zamak.

CR - NS



xme403

CERNIERE



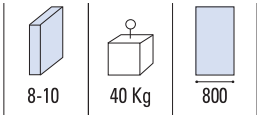
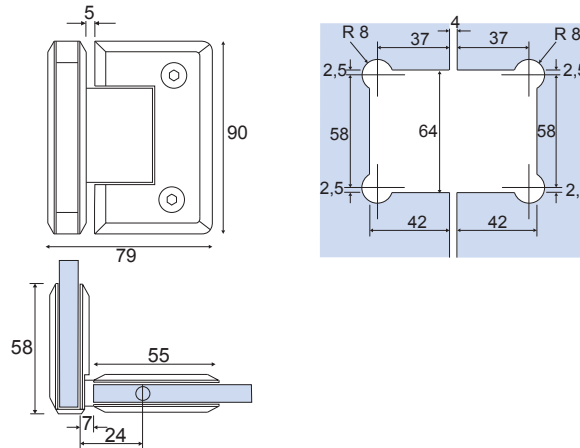
**MORSETTI COORDINATI ▶ 192**  
**COORDINATED CLAMPS**  
**KOORDINIERT KLEMMEN**



**B-405**

- Cerniera a scatto vetro/vetro 90°. Materiale: Zamak.
- Glass to glass double action clicking hinge 90°. Material: Zamak.
- Pendeltürband Glas-Glas 90°, beidseitig öffnend. Material: Zamak.

CR - NS



xme403



CERNIERE

**CR**  
 Cromo lucido  
 Polished chrome  
 Chrom glänzend

**NS**  
 Nickel satinato  
 Satin nickel  
 Ähnlich Edelstahl matt

## **CERNIERE A SCATTO IN BATTUTA** **CLICKING HINGES PULL TO OPEN FOR CONTINUOUS SEALS / ANSCHLAGTÜRBÄNDER** **FÜR DURCHGEHENDE DICHTUNG**



- Sistemi per box doccia tutto vetro con cerniere a scatto, profili di battuta e a pavimento.
- Frameless glass showers systems with single action clicking hinges, door stop profiles and floor profiles.
- Rahmenlosen Duschkabinen-systeme aus Glas mit selbstschließenden Anschlagtürbänder, Türanschlagsprofile und Bodenprofile.



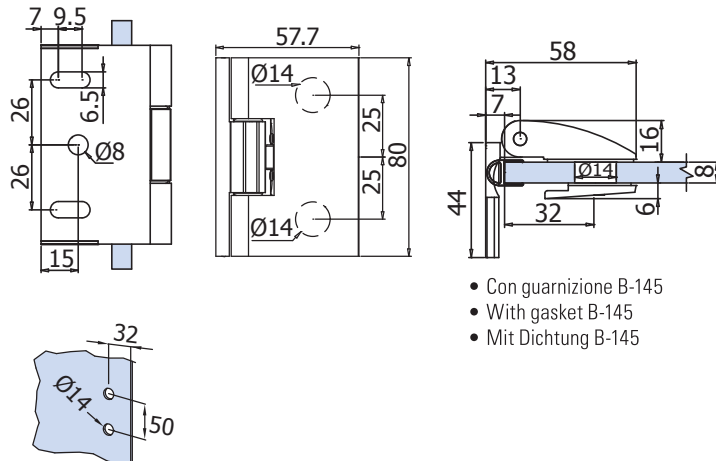
CERNIERE


**MORSETTI COORDINATI ▶ 192**  
**COORDINATED CLAMPS**  
**KOORDINIERTE KLEMMEN**

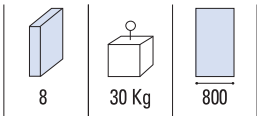
**B-201**

- Cerniera a scatto vetro/muro apertura a tirare. Materiale: Zamak.
- Glass to wall single action clicking hinge, pull to open. Material: Zamak.
- Anschlagtürband Glas-Wand nach außen öffnend. (Selbstschliessende Bänder) Material: Zamak.

CR - NS



- Con guarnizione B-145
- With gasket B-145
- Mit Dichtung B-145

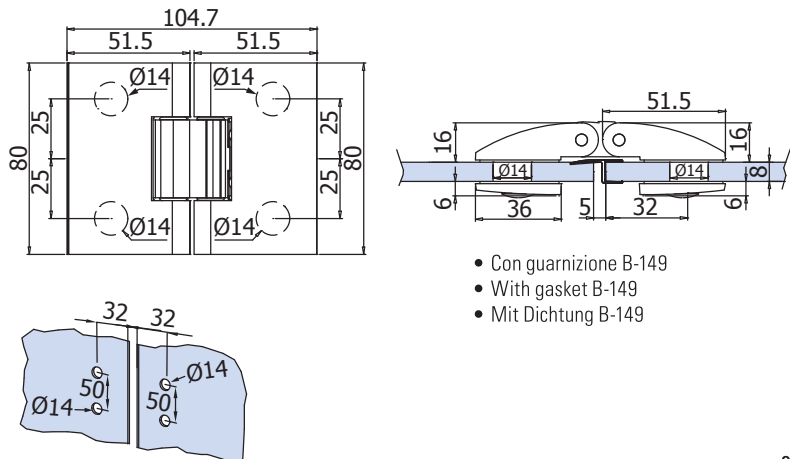


xmc015

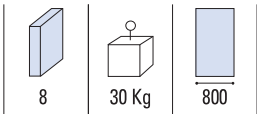

**B-202**

- Cerniera a scatto vetro/vetro apertura a tirare. Materiale: Zamak.
- Glass to glass single action clicking hinge pull to open. Material: Zamak.
- Anschlagtürband Glas-Glas, nach außen hin öffnend. (Selbstschliessende Bänder) Material: Zamak.

CR - NS



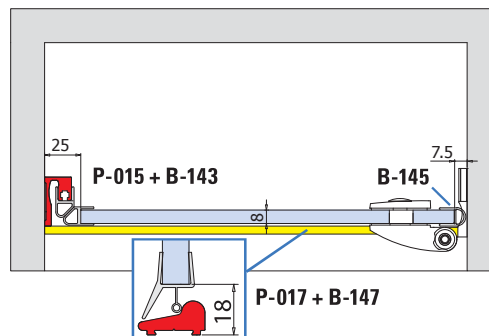
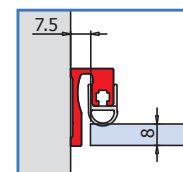
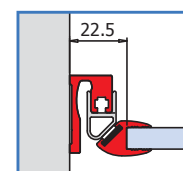
- Con guarnizione B-149
- With gasket B-149
- Mit Dichtung B-149



xmc015



- Applicazione con profilo battuta P-015 (optional).
- Installation with door stop profile P-015 (optional).
- Verwendung mit Türanschlagsprofil P-015 (optional).


**P-015 + B-146**

**P-015 + P-016 + B-148**

**CR**  
 Cromo lucido  
 Polished chrome  
 Chrom glänzend

**NS**  
 Nickel satinato  
 Satin nickel  
 Ähnlich Edelstahl matt

## CERNIERE CON ALZATA INTERNO/ESTERNO SWING DOOR HINGES WITH LIFT-LOWER FUNCTION / PENDELTÜRBÄNDER MIT HEBE-SENK FUNKTION



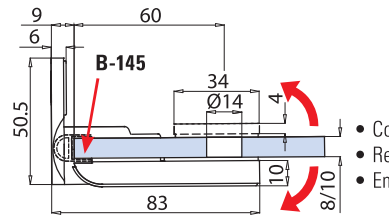
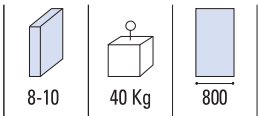
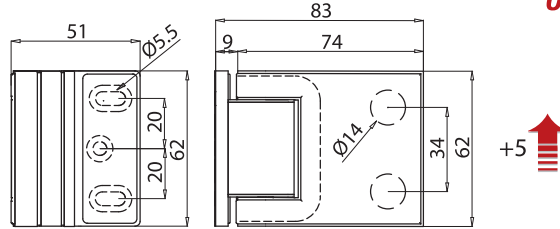
CERNIERE





- Cerniera vetro/muro con alzata in apertura senza viti a vista. Materiale: Zamak.
  - Swing door hinge glass to wall with lift-lower function at opening, no visible screws. Material: Zamak.
  - Pendeltürband Wand-Glas mit Hebe-Senk Funktion ohne sichtbare Schrauben. Material: Zamak.
- CR - NS - NO

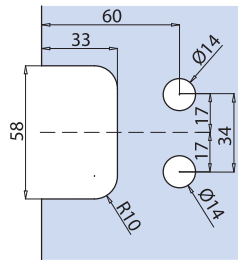
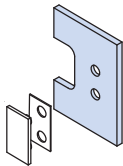
- **APERTURA 90° ESTERNA E INTERNA**
- **90° OPENS IN-AND OUTWARDS**
- **90° BEIDSEITIG ÖFFNEND**



- Consigliato con guarnizione B-145
- Recommended with gasket B-145
- Empfohlen mit Dichtung B-145

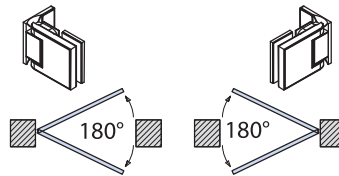
### B-551 DX-SX

- Versione con coperchietto
- With cover plate
- Mit Klemmplatte



SX

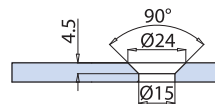
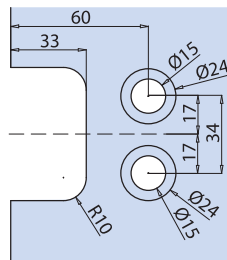
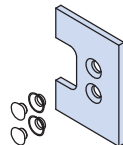
DX



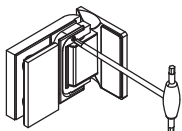
CERNIERE

### B-553 DX-SX

- Versione con tappi filo vetro
- With flush screws
- Flächenbündig



- Regolazione del punto "0"
- Adjustable
- Nulllageverstellung



xme617

**CR**  
Cromo lucido  
Polished chrome  
Chrom glänzend

**NS**  
Nickel satinato  
Satin nickel  
Ähnlich Edelstahl matt

**NO**  
Nero opaco  
Matt black  
Matt schwarz

## **CERNIERE CON ALZATA ESTERNO/INTERNO** **SWING DOOR HINGES WITH LIFT-LOWER FUNCTION / PENDELTÜRBÄNDER MIT HEBE-SENK FUNKTION**



CERNIERE

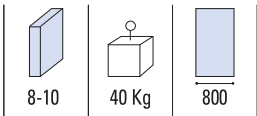
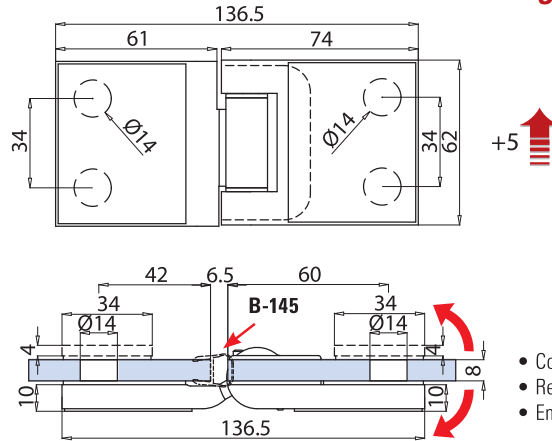


**MORSETTI COORDINATI ▶ 190**  
**COORDINATED CLAMPS**  
**KOORDINIERT KLEMMEN**



- Cerniera vetro/vetro con alzata in apertura senza viti a vista. Materiale: Zamak.
  - Swing door hinge glass to glass with lift-lower function, no visible screws. Material: Zamak.
  - Pendeltürband Glas-Glas mit hebe-senk funktion ohne sichtbare Schrauben. Material: Zamak.
- CR - NS - NO

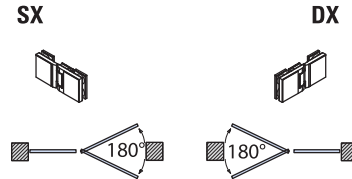
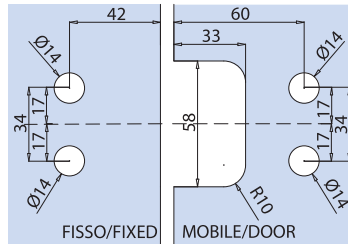
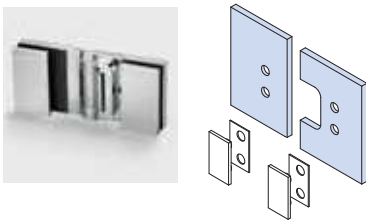
- **APERTURA 90° ESTERNA E INTERNA**
- **90° OPENS IN-AND OUTWARDS**
- **90° BEIDSEITIG ÖFFNEND**



- Consigliato con guarnizione B-145
- Recommended with gasket B-145
- Empfohlen mit Dichtung B-145

### B-552 DX-SX

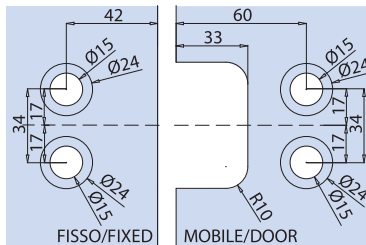
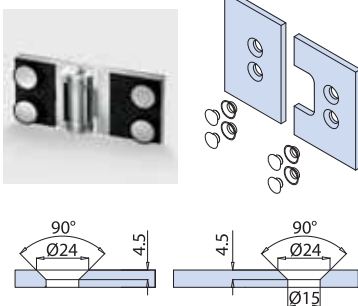
- Versione con coperchietto
- With cover plate
- Mit Klemmplatte



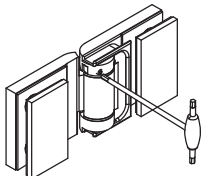
CERNIERE

### B-554 DX-SX

- Versione con tappi filo vetro
- With flush screws
- Flächenbündig



- Regolazione del punto "0"
- Adjustable
- Nulllageverstellung



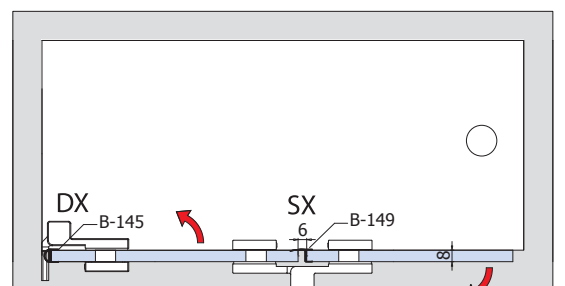
xme617A

- |  |  |   |
|--|--|---|
| <b>CR</b><br>Cromo lucido<br>Polished chrome<br>Chrom glänzend | <b>NS</b><br>Nickel satinato<br>Satin nickel<br>Ähnlich Edelstahl matt | <b>NO</b><br>Nero opaco<br>Matt black<br>Matt schwarz |
|--|--|---|

## CERNIERE CON ALZATA IN APERTURA HINGES WITH LIFT-LOWER FUNCTION / BÄNDER MIT HEBE-SENK FUNKTION



CERNIERE

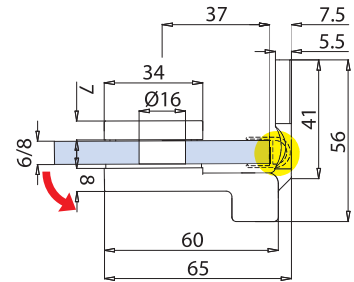
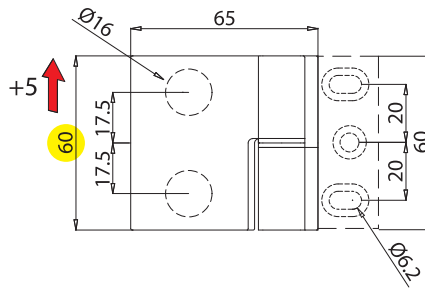



**MORSETTI COORDINATI ▶ 190**  
**COORDINATED CLAMPS**  
**KOORDINIERTE KLEMMEN**

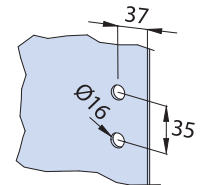
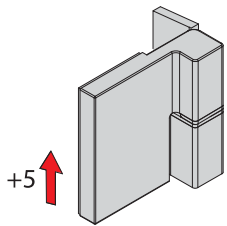
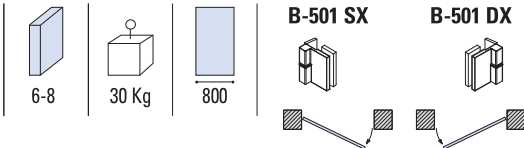
**B-501 DX-SX**

- Cerniera vetro/muro con alzata in apertura senza viti a vista. Materiale: Zamak.
- Hinge wall to glass with lift-lower function at opening, no visible screws. Material: Zamak.
- Band Wand-Glas mit hebe-senk funktion ohne sichtbare Schrauben. Material: Zamak.

CR - NS



- Consigliato con guarnizione B-145
- Recommended with gasket B-145
- Empfohlen mit Dichtung B-145



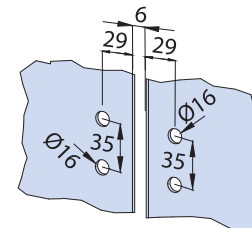
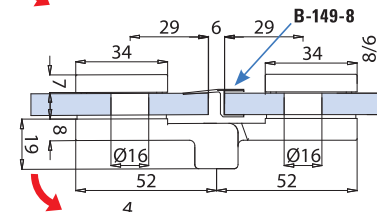
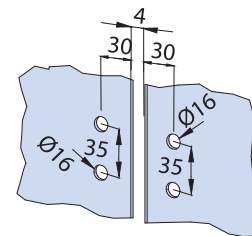
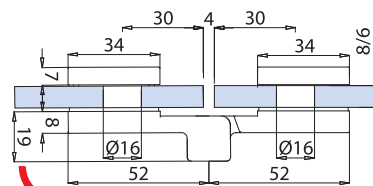
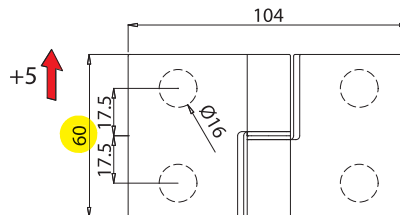
xme616

CERNIERE

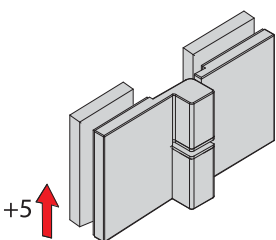
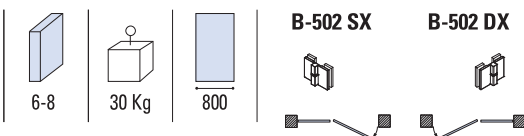

**B-502 DX-SX**

- Cerniera vetro/vetro con alzata in apertura senza viti a vista. Materiale: Zamak.
- Hinge glass to glass with lift-lower function, no visible screws. Material: Zamak.
- Band Glas-Glas mit hebe-senk funktion ohne sichtbare Schrauben. Material: Zamak.

CR - NS



- Consigliato con guarnizione B-149-8
- Recommended with gasket B-149-8
- Empfohlen mit Dichtung B-149-8



xme616a

**CR**  
 Cromo lucido  
 Polished chrome  
 Chrom glänzend

**NS**  
 Nickel satinato  
 Satin nickel  
 Ähnlich Edelstahl matt

## CERNIERE LIBERE IN BATTUTA

**HINGES FOR CONTINUOUS SEALS / ANSCHLAGTÜRBÄNDER FÜR DURCHGEHENDER DICHTUNG**

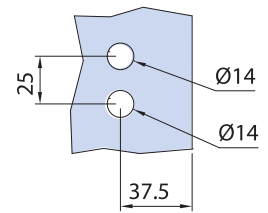
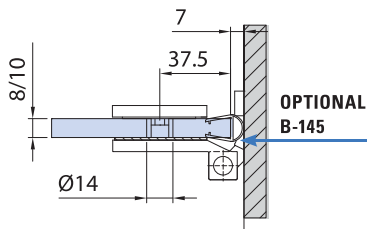
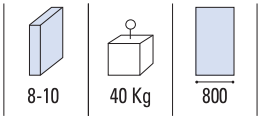
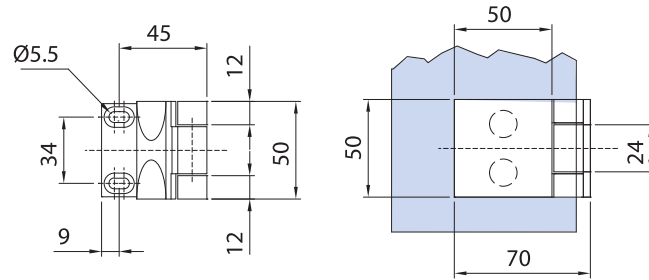


- Sistemi per box doccia tutto vetro con cerniere libere, profili di battuta e a pavimento.
- Frameless glass showers systems with free hinges, door stop profiles and floor profiles.
- Rahmenlosen Duschkabine-systeme aus Glas mit freie Anschlagtürbänder, Türanschlagsprofile und Bodenprofile.


**B-711**

- Cerniera vetro muro. Materiale: zama.
- Glass to wall single action hinge. Material: zamak.
- Anschlagtürband Glas-Wand. Material: Zamak.

CR - NO

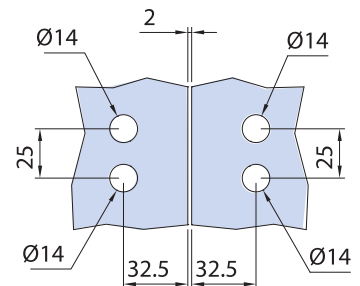
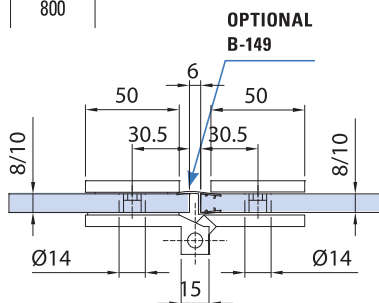
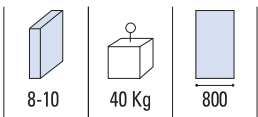
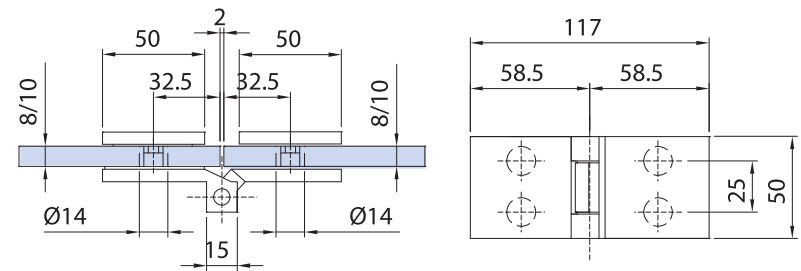


xfb-110


**B-712**

- Cerniera vetro/vetro. Materiale: zama.
- Glass to glass hinge. Material: zamak.
- Duschtürband Glas-Glas. Material: Zamak.

CR - NO



xfb-111

**CR**  
 Cromo lucido  
 Polished chrome  
 Chrom glänzend

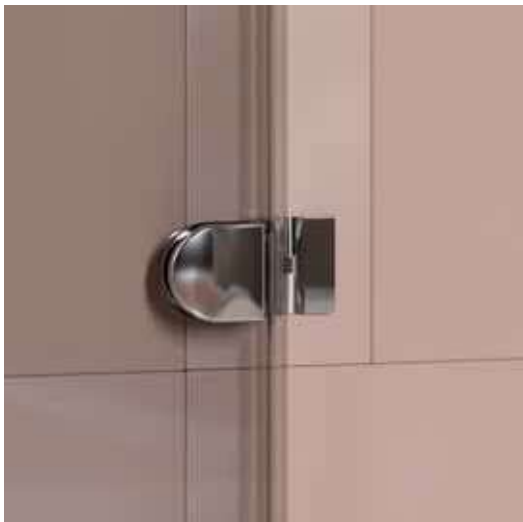
**NO**  
 Nero opaco  
 Matt black  
 Matt schwarz

## CERNIERE LIBERE IN BATTUTA

**HINGES FOR CONTINUOUS SEALS / ANSCHLAGTÜRBÄNDER FÜR DURCHGEHENDER DICHTUNG**



CERNIERE

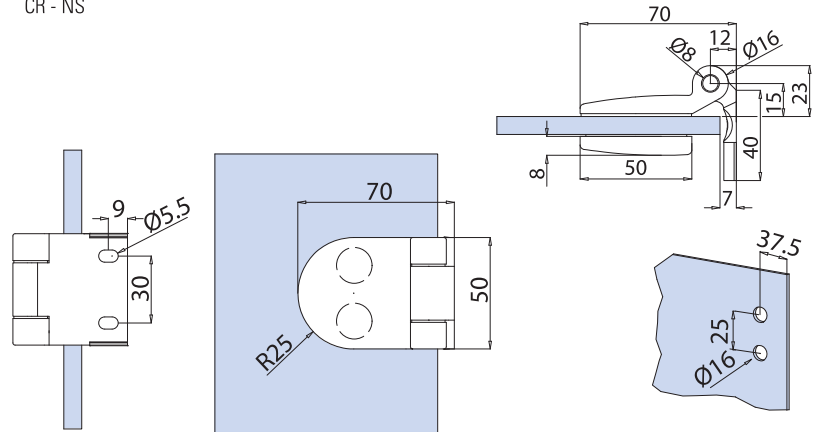


- Sistemi per box doccia tutto vetro con cerniere libere, profili di battuta e a pavimento.
- Frameless glass showers systems with free hinges, door stop profiles and floor profiles.
- Rahmenlosen Duschkabinen-systeme aus Glas mit freie Anschlagtürbänder, Türanschlagsprofile und Bodenprofile.

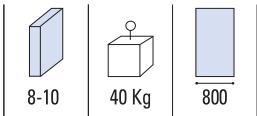

**B-621**

- Cerniera vetro muro senza viti a vista. Materiale: Zamak.
- Glass to wall single action hinge no visible screws. Material: Zamak.
- Anschlagtürband Glas-Wand ohne sichtbare Schrauben. Material: Zamak.

CR - NS

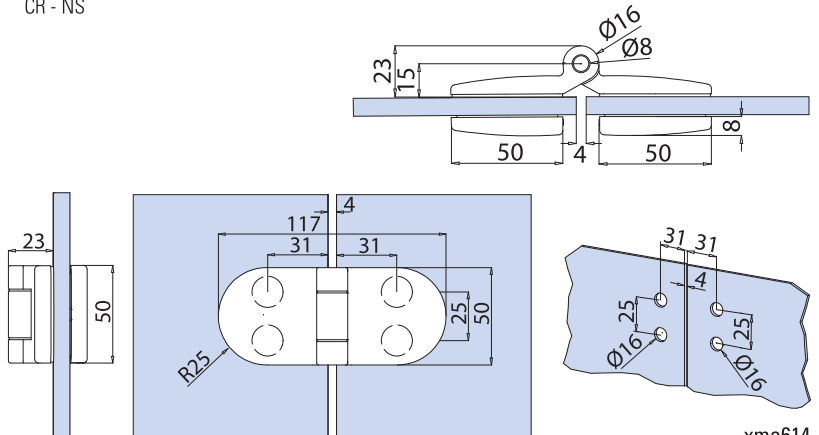


xme614

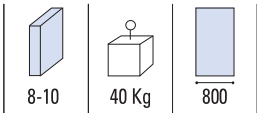

**B-622**

- Cerniera vetro/vetro senza viti a vista. Materiale: Zamak.
- Glass to glass hinge no visible screws. Material: Zamak.
- Duschtürband Glas-Glas ohne sichtbare Schrauben. Material: Zamak.

CR - NS



xme614



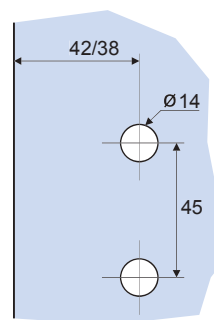
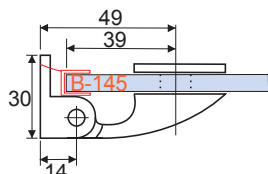
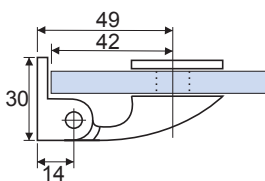
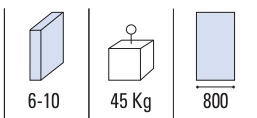
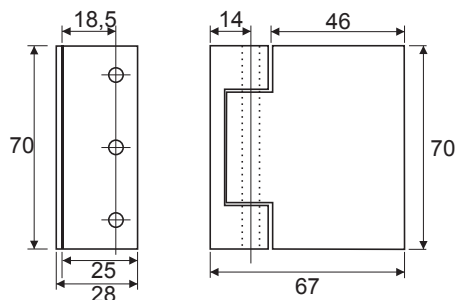
**CR**  
 Cromo lucido  
 Polished chrome  
 Chrom glänzend

**NS**  
 Nickel satinato  
 Satin nickel  
 Ähnlich Edelstahl matt



**B-105**

- Cerniera vetro/muro apertura a tirare. Materiale: ottone.
  - Glass to wall hinge, pull to open. Material: brass.
  - Duschtürband Glas-Wand nach außen öffnend. Material: Messing.
- CR - NS



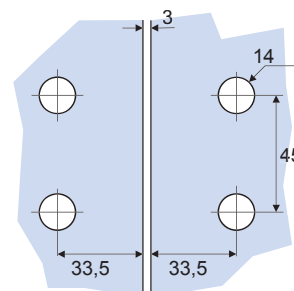
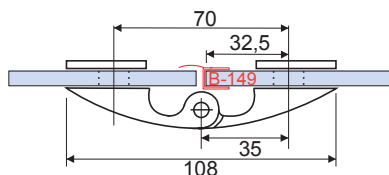
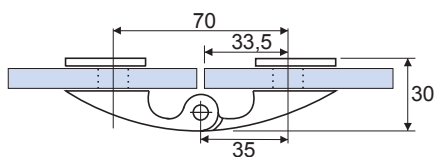
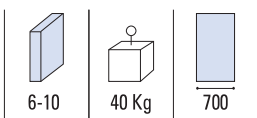
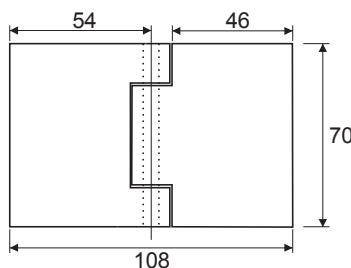
xme336

CERNIERE



**B-104**

- Cerniera vetro/vetro. Materiale: ottone.
  - Glass to glass hing. Material: brass.
  - Duschtürband Glas-Glas. Material: Messing.
- CR - NS



xme336

**CR**  
Cromo lucido  
Polished chrome  
Chrom glänzend

**NS**  
Nickel satinato  
Satin nickel  
Ähnlich Edelstahl matt



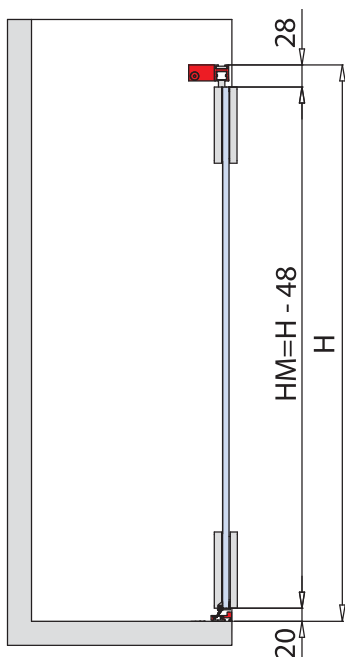
CERNIERE

## BX-2100 BILICO

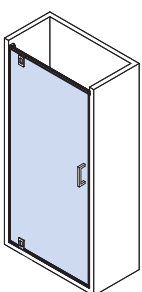
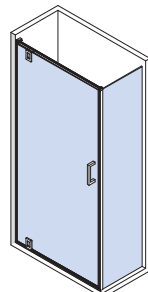


CERNIERE

- Sistema per box doccia tutto vetro con cerniere Bilico per porte pivotanti. Materiale: alluminio finitura cromo lucido.
- Frameless glass shower system with Bilico hinges for pivot doors. Material: aluminium Polished Chrome.
- Rahmenlose Duschkabinesystem aus Glas mit Bilico Bänder für Drehtüren. Material: Aluminium Chrom poliert.



CERNIERE

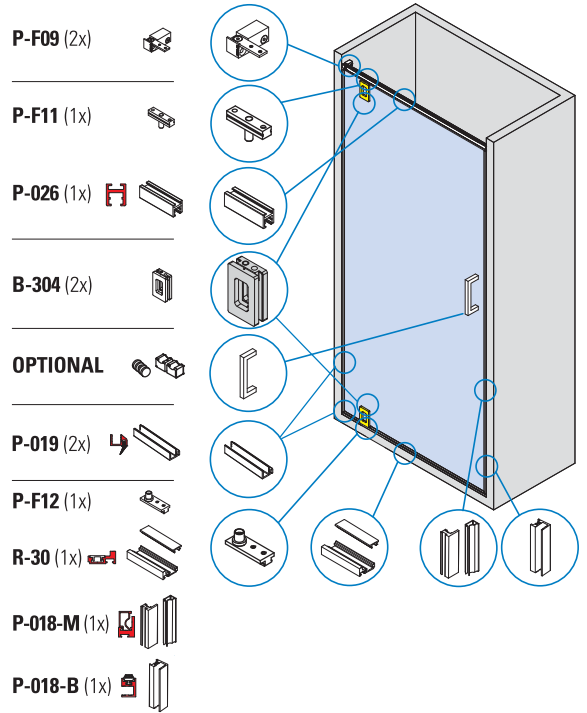

**SET 2**

**SET 4**


# BX-2100 BILICO

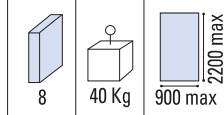
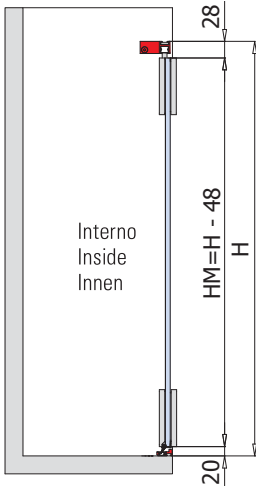


## BX-2100 SET 2

DOCCIA IN NICCHIA / NICHE SHOWER / NISCHENDUSCHE



xme294-1



**Fin. / Fin. / Oberf.**

**CR**  
Cromo lucido  
Polished chrome  
Chrom glänzend

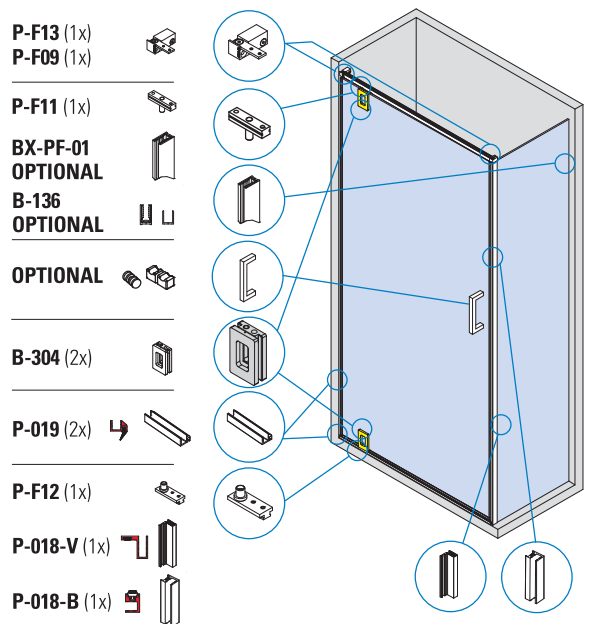
Profili vetro fisso  
Profiles for fixed panels  
Profil für Festverglasung... ▶ 170

## COMPONENTI / COMPONENTS / EINZELTEILE

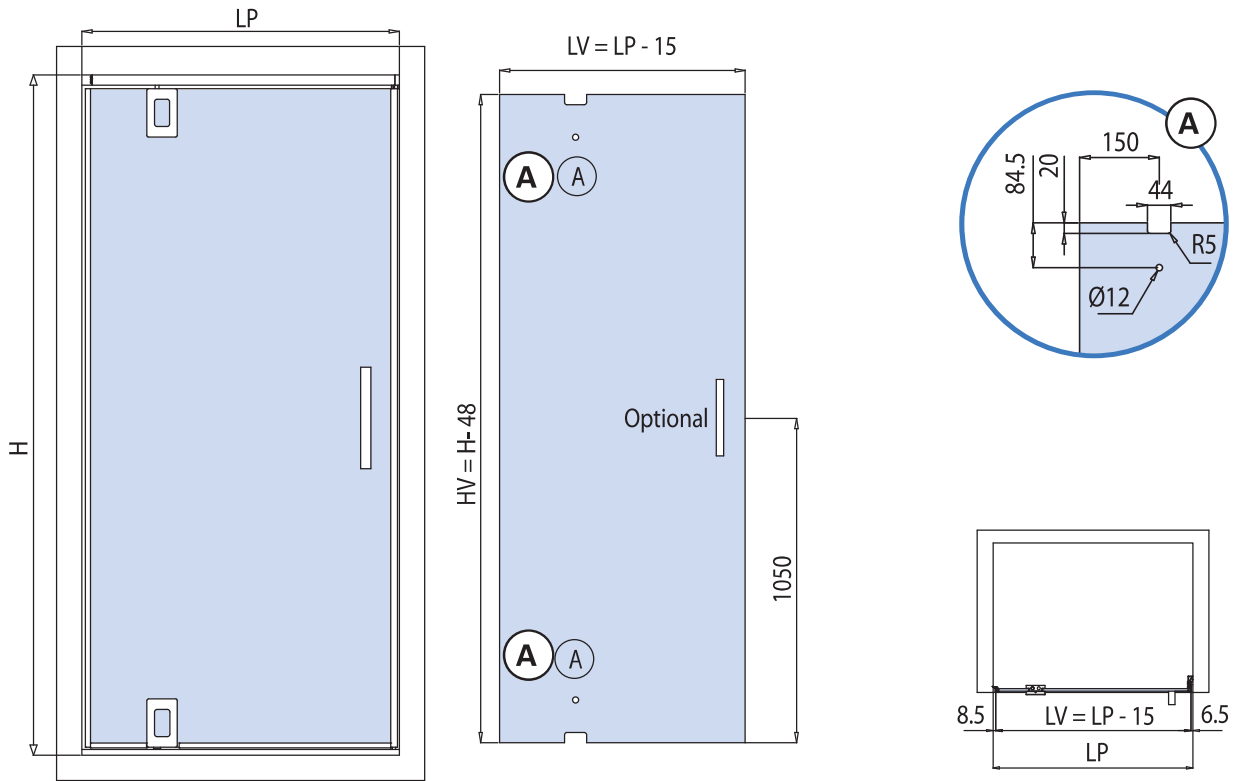


## BX-2100 SET 4

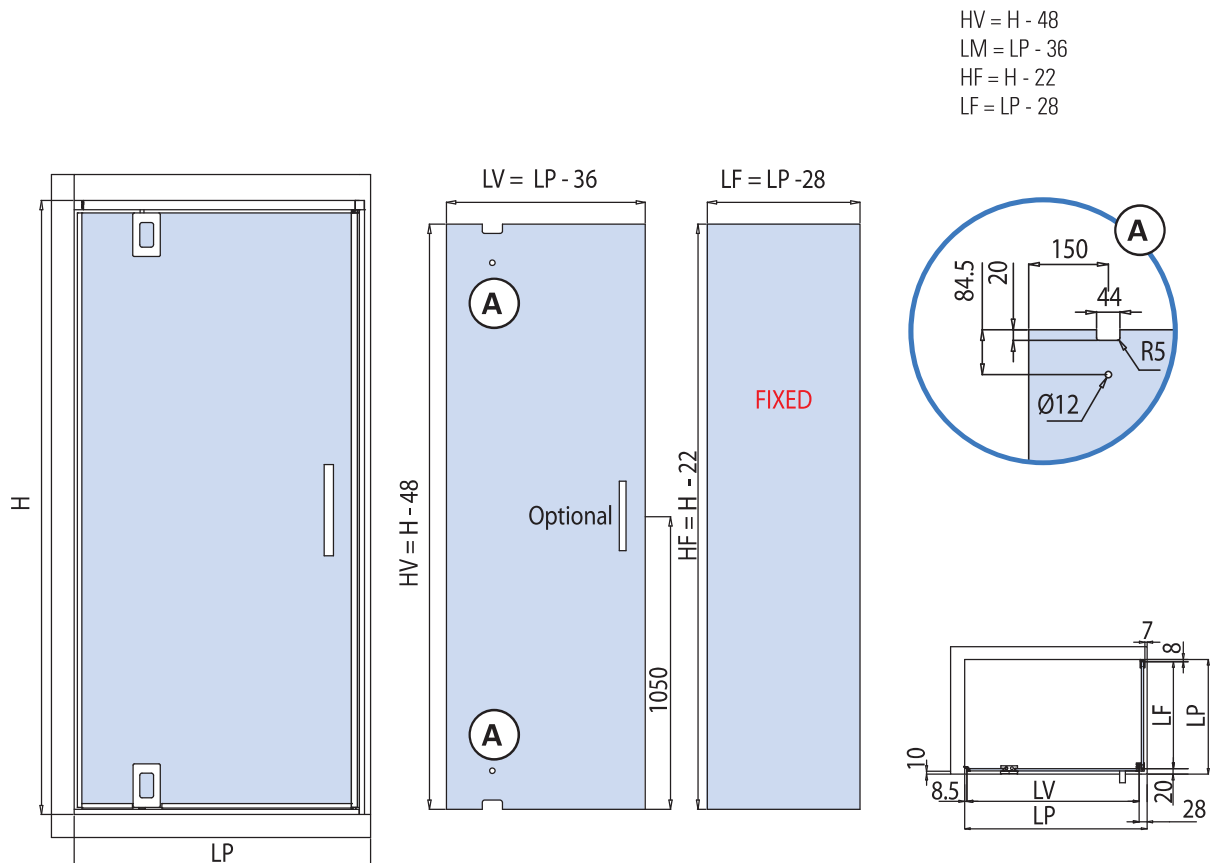
DOCCIA CON SPALLA IN VETRO / CORNER SHOWER WITH 1 FIXED PANEL / ECKDUSCHE MIT 1 FESTSTEHEND GLASTAFEL



xme294-3



CERNIERE



xme388

**L / LP**  
Piatto  
Shower tray  
Duschtaße

**LF**  
Larghezza vetro fisso  
Side fixed glass width  
Seitenteil Breite

**LV**  
Larghezza vetro mobile  
Sliding glass width  
Schiebeflügel Breite

**HM**  
Altezza vetro mobile  
Sliding glass height  
Schiebeflügel Höhe

**H**  
Altezza doccia  
Shower height  
Duschkabine Höhe

**HF**  
Altezza vetro fisso  
Side fixed glass height  
Seitenteil Höhe

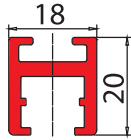
# BX-2100 BILICO

## COMPONENTI / COMPONENTS / EINZELTEILE



### P-026

- Binario
- Track profile
- Laufschiene



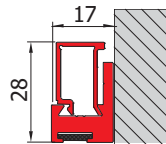
Cod.	Fin./Fin./Oberf.
P-026-1000 mm	CR

xfb-062



### P-018-M

- Profilo battuta a muro per porta battente compreso di magnete
- Door stop profile for hinged door, with magnetic gasket
- Türanschlagsprofil mit Magnet Dichtung



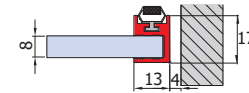
Cod.	Fin./Fin./Oberf.
P-018-M-2500 mm	CR

xme-305



### P-018-B

- Profilo bordo vetro con magnete per chiusura a battuta con profilo P-018-M o P-018-V
- Closure profile with magnetic seal for profiles P-018-M or P-018-V
- Vertikal Rahmenprofil für Magnetische Zuhaltung mit Profile P-018-M oder P-018-V



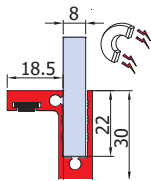
Cod.	Fin./Fin./Oberf.
P-018-B-2500 mm	CR

xme-305



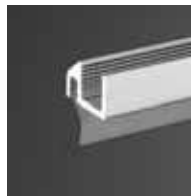
### P-018-V

- Profilo battuta a vetro per porta battente compreso di magnete
- Door stop profile glass installation for hinged door, with magnetic gasket
- Türanschlagsprofil Glasmontage mit Magnet Dichtung



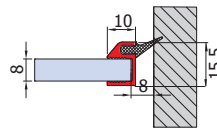
Cod.	Fin./Fin./Oberf.
P-018-V-2500 mm	CR

xme-305



### P-019

- Profilo gocciolatoio con guarnizione in PVC trasparente da 9 mm
- Splash guard profile with drip flat 9 mm seal transparent PVC
- Schwallenschutz Profil mit trasparent PVC Dichtung 9 mm



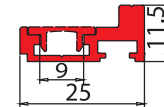
Cod.	Fin./Fin./Oberf.
P-019-2200 mm	CR

xme-305



### R-30

- Profilo a terra
- Floor profile
- Bodenprofil



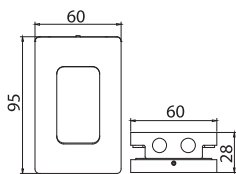
Cod.	Fin./Fin./Oberf.
R-30-1000 mm	CR

xfb-063



### B-304

- Cerniera alto/basso in abbinamento a kit BX-2100
- Top/bottom hinge, component of BX-2100
- Oberes / unteres Band, Einzelteile BX-2100

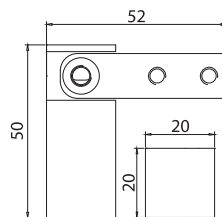


xfb-063



### P-F09

- Attacco a parete per binario
- Wall connector for track profile
- Wandhalter für Laufschiene

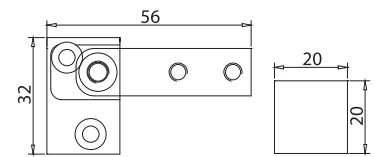


xfb-063



### P-F13

- Attacco a vetro per binario
- Glass connector for track profile
- Glashalter für Laufschiene

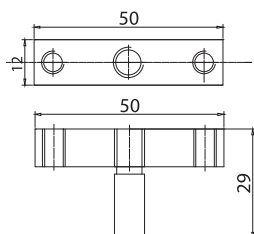


xfb-063



### P-F11

- Perno superiore in abbinamento a binario P-026
- Top pin for track profile P-026
- Oberer Zapfen für Laufschiene P-026

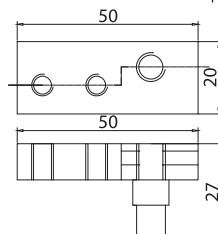


xfb-063



### P-F12

- Perno inferiore in abbinamento a profilo a terra R-30
- Bottom pin for floor profile R-30
- Unterer Zapfen für Bodenprofil R-30



xfb-063

CERNIERE

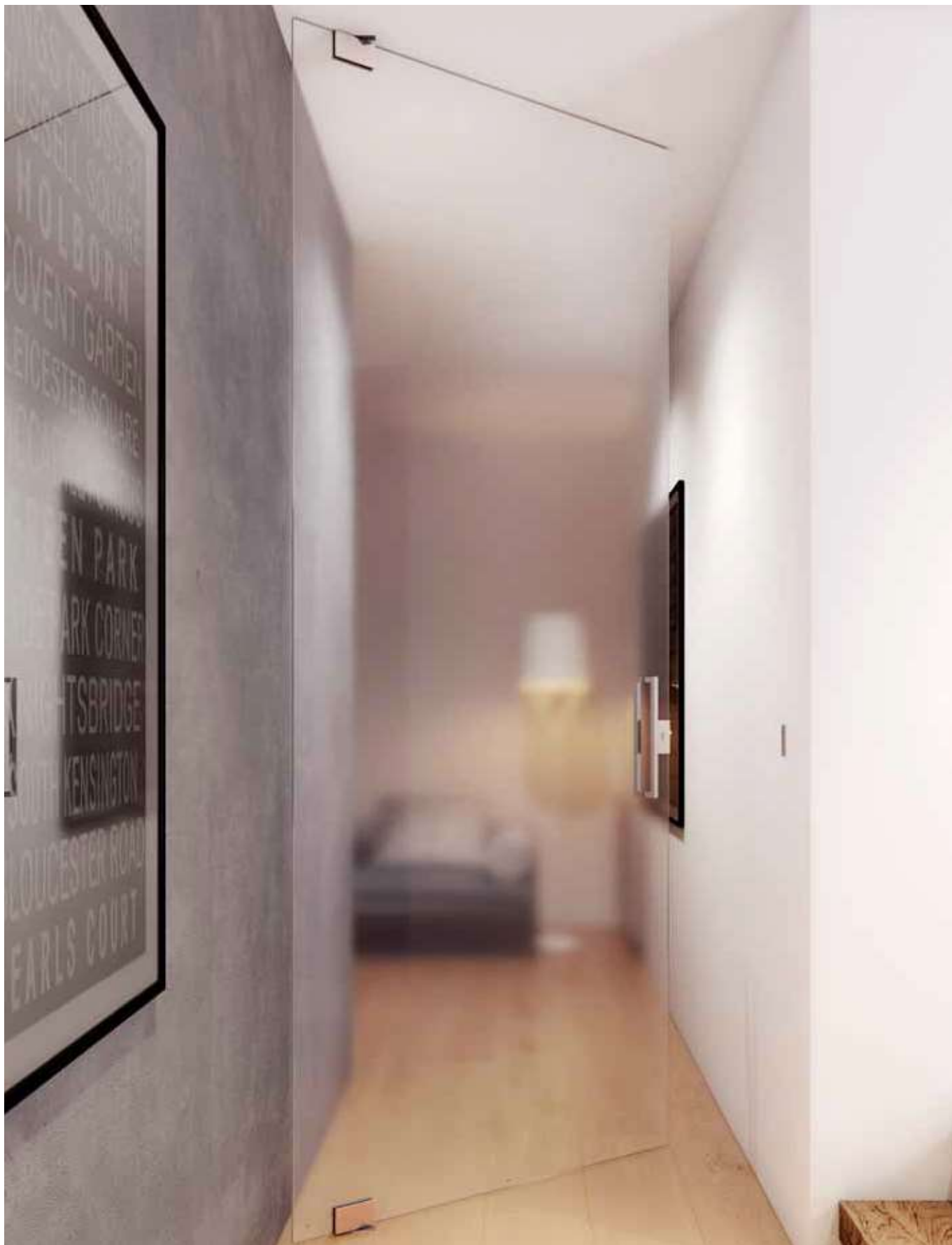


CERNIERE

## B-305

### PIVOT ALTO/BASSO (BILICO) / TOP/BOTTOM PIVOT HINGES / OBERE/UNTERE PIVOT BÄNDER

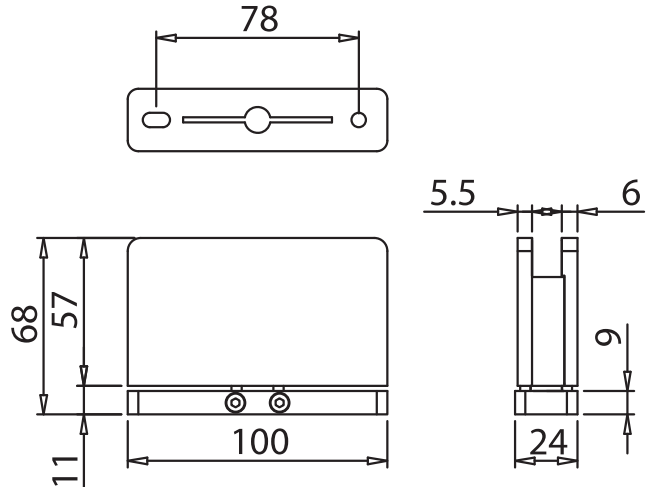
- Sistema per box doccia tutto vetro con cerniera a scatto alto/basso, regolabile, senza vetri a vista.
- Frameless glass showers systems with adjustable pivot clicking hinges, with no visible screws.
- Rahmenlose Duschkabinesystem aus Glas mit oberem/unterem Band, mit Nullageverstellung, ohne sichtbare Schrauben.



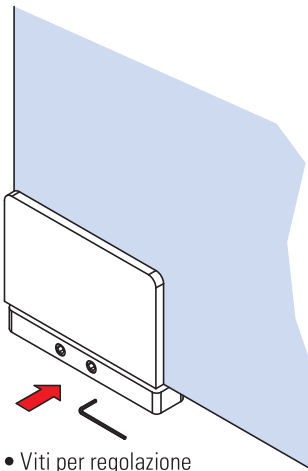
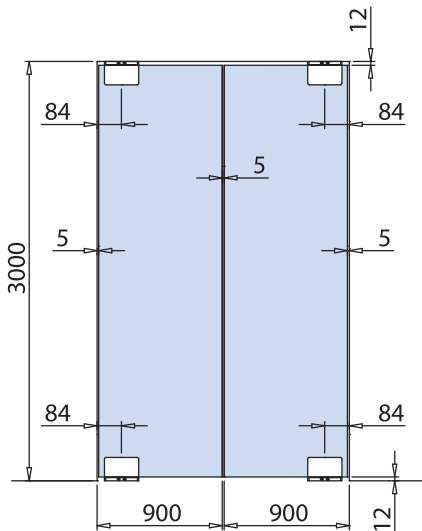
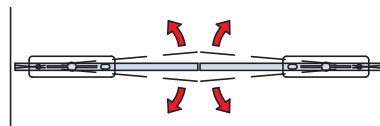
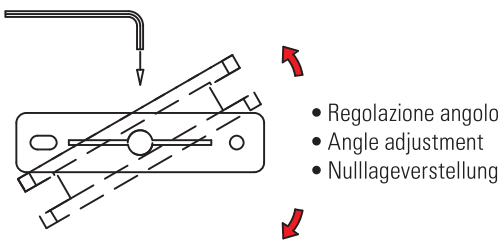
CERNIERE


**B-305**

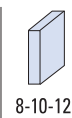
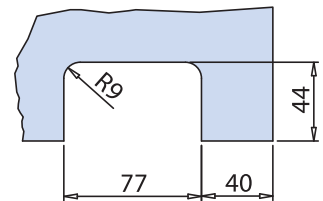
- Cerniera a scatto alto/basso, regolabile, senza viti a vista. Materiale: ottone
  - Adjustable pivot clicking hinge, no visible screws. Material: Brass
  - Oberes/unteres Band, mit Nulllageverstellung, ohne sichtbare Schrauben. Material: Messing
- CR - NS - CP - NO



CERNIERE



- Viti per regolazione
- Screws for adjustment
- Schrauben für Verstellung

 LAVORAZIONE VETRO  
 GLASS PREPARATION  
 GLASBEARBEITUNG


xfb085

**CR**  
 Cromo lucido  
 Polished chrome  
 Chrom glänzend

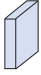
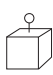


**NS**  
 Nickel satinato  
 Satin nickel  
 Ähnlich Edelstahl matt

**CP**  
 Cromo perla  
 Chrome perla similar Alu  
 Chrom perla ähnlich Alu

**NO**  
 Nero opaco  
 Matt black  
 Matt schwarz

# B-303 BILICA

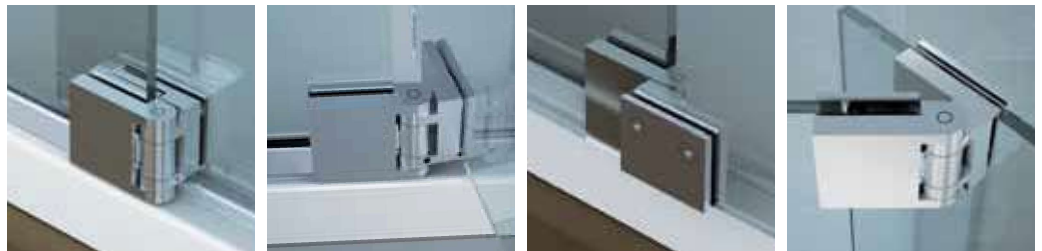
## DOCCIA IN NICCHIA / NICHE SHOWER / NISCHENDUSCHE

 6-8	 35 Kg	 800 max	 2000 max	<b>Fin. / Fin. / Oberf.</b> <b>CR</b> Cromo lucido Polished chrome Chrom glänzend
--	--	--	---	---

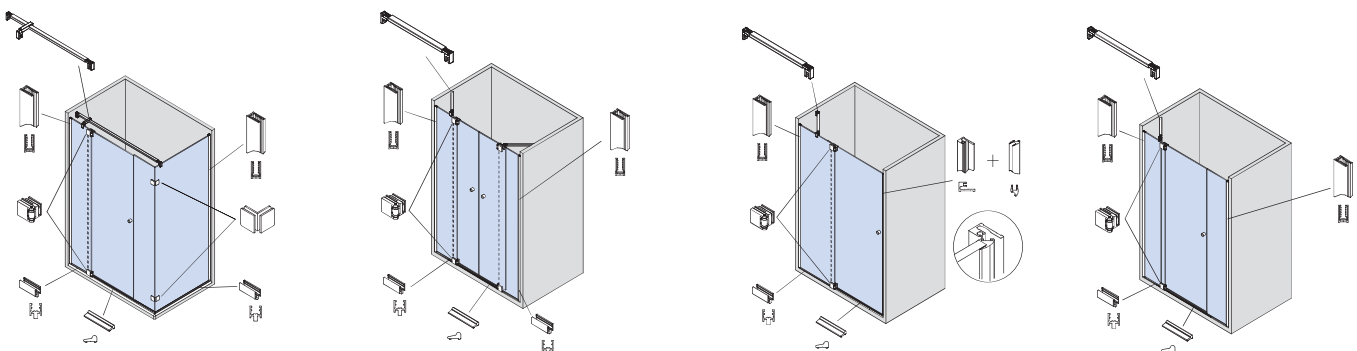


CERNIERE

- Sistema per box doccia tutto vetro con cerniere Bilica per porte pivotanti.
- Frameless glass shower system with adjustable Bilica clicking hinges for pivot doors.
- Rahmenlose Duschkabinesystem aus Glas mit Bilica Bänder für Drehtüren.



### ALCUNE TIPOLOGIE DI APPLICAZIONE / SOME APPLICATION TYPOLOGIES / EINIGEN KOMPOSITIONSMÖGLICHKEITEN DES SYSTEM



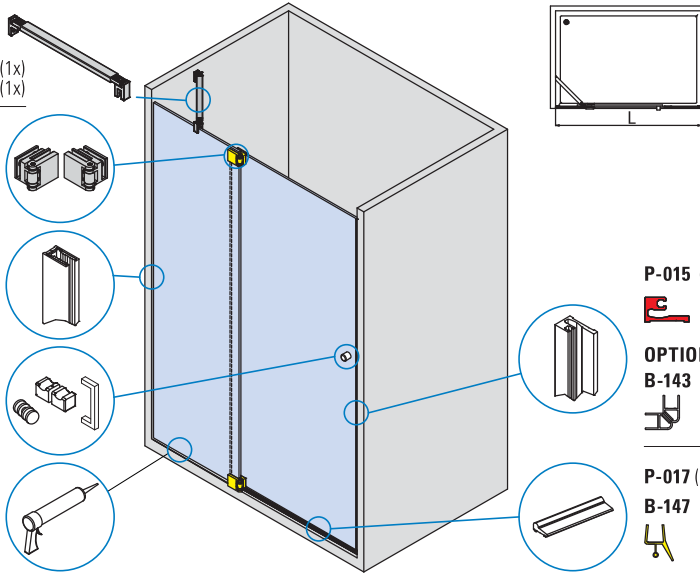
**COMPONENTI / COMPONENTS / EINZELTEILE**

B-311-300 (1x)  
 B-311-700 (1x)  
 B-311-1100 + B 313 (1x)  
 B-311-1700 + B 313 (1x)

B-303 DX (1x)  
 B-303 SX (1x)

BX-PF-02 (1x)  
 OPTIONAL

OPTIONAL (1x)

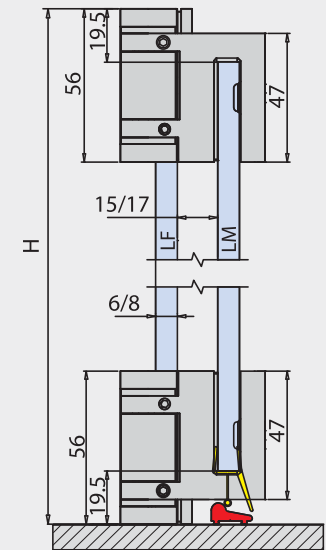
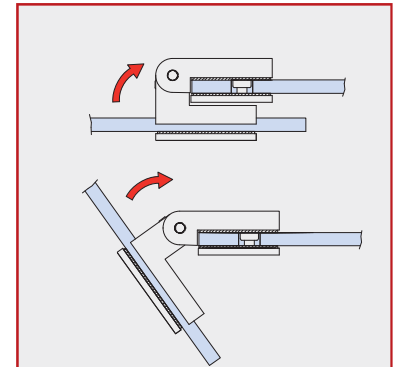
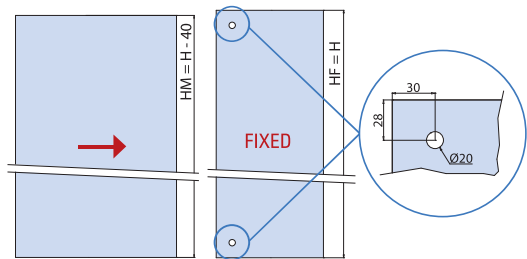
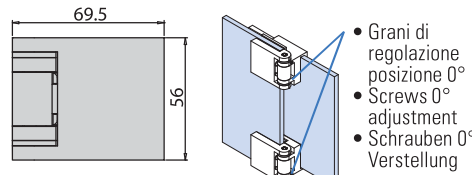
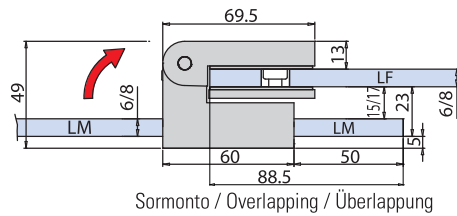
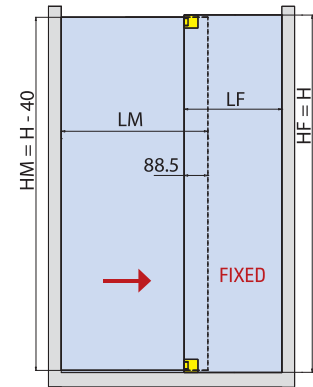


P-015 (1x)

OPTIONAL  
 B-143 B-146

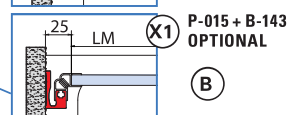
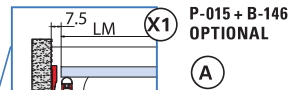
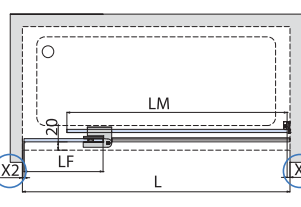
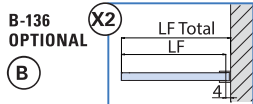
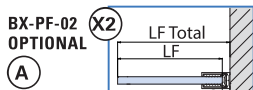
P-017 (1x)

B-147


**LAVORAZIONE VETRO / GLASS PREPARATION / GLASBEARBEITUNG**


HF = H  
 HM = H - 40

CERNIERE


**CALCOLO VETRO / CALCULATION GLASS / GLASBERECHNUNG**

LF Total = decisione cliente / by customer / Kundenentscheidung

LM = (L - LF Total) + 88,5

LM = LM - X1 (A / B)

LF = LF Total - X2 (A / B)

A/B = Variabile in base ai profili optional scelti /

variable according to the optional profiles / variabel je nach optional Profile

xmc073 / xme232-1

**OPTIONAL**

P-015 ▶ 162



BX-PF-02 ▶ 174



B-328 ▶ 180



**L**  
 Piatto  
 Shower tray  
 Duschtasse

**LM**  
 Larghezza vetro mobile  
 Sliding glass width  
 Schiebeflügel Breite

**LF**  
 Larghezza vetro fisso  
 Side fixed glass width  
 Seitenteil Breite

**HM**  
 Altezza vetro mobile  
 Sliding glass height  
 Schiebeflügel Höhe

**HF**  
 Altezza vetro fisso  
 Side fixed glass height  
 Seitenteil Höhe

**H**  
 Altezza doccia  
 Shower height  
 Duschkabine Höhe