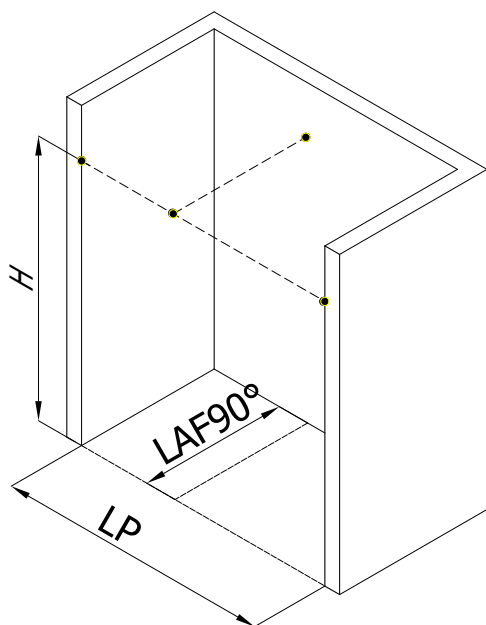


SCHEDA RILIEVO: ANGOLO 3 VIE

MEASURING TEMPLATES: 3 WAY CORNER / AUFMASSBLÄTTER: ECKE 3 WEGE / FICHE DE RELEVÉ: ANGLE À 3 VOIES

Set: 9



LA desiderata

Desired LA
Gewünschte LA
LA souhaitée

LA 1 = mm.....

LA 2 = mm.....

LAF90° desiderata

Desired LAF90°
Gewünschte LAF90°
LAF90° souhaitée

= mm.....

X1 desiderata

Desired X1
Gewünschte X1
X1 souhaitée

= mm.....

X2 desiderata

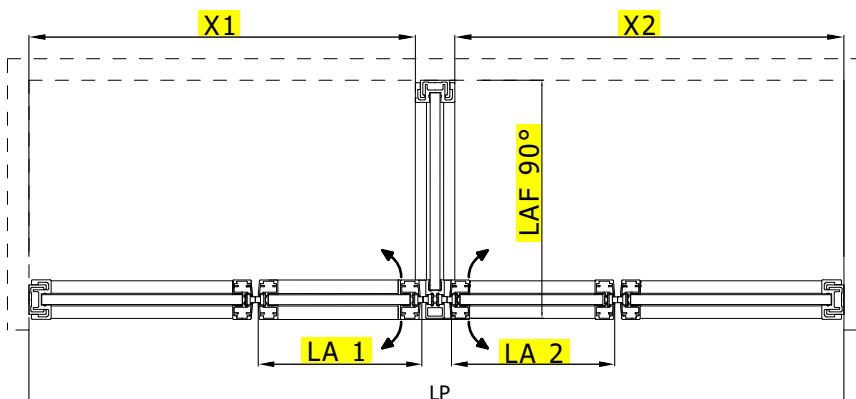
Desired X2
Gewünschte X2
X2 souhaitée

= mm.....

LP = mm.....

LAF 90° = mm.....

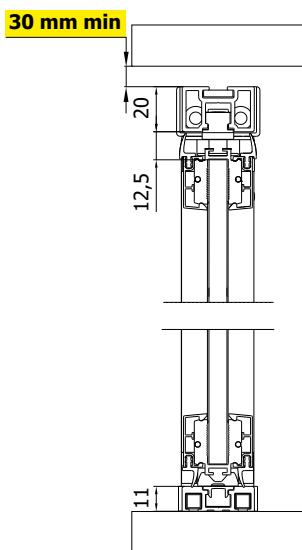
H = mm.....



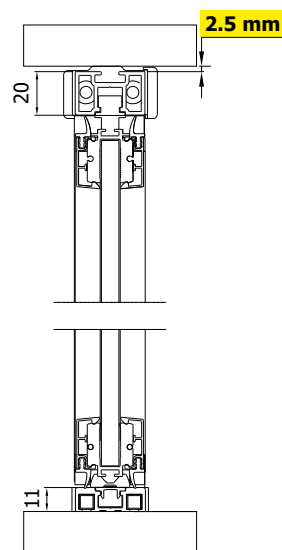
LP: Luce vano
Clear opening width
Lichte durchgangsbreite
Largeur d'ouverture

H: Altezza doccia
Shower height
Duschkabine höhe
Hauteur de la douche

LA: Larghezza anta mobile
Movable door width
Drehflügel Breite
Largeur du vantail



Standard



Supplemento montaggio a soffitto SUP-C91
Surcharge ceiling installation SUP-C91
Aufpreis Deckenmontage SUP-C91
Supplément montage plafond SUP-C91

CONSIGLI PER IL CORRETTO RILIEVO DELLE MISURE

ADVICE FOR THE CORRECT RELEASE OF THE MEASUREMENTS

Prima di iniziare il rilievo è buona regola verificare sempre la linea orizzontale e quella verticale (piombo) del vano.
Per farlo si consiglia di utilizzare un laser oppure una livella.

Before starting the survey it is a good rule to always check the line horizontal and vertical (plumb) of the compartment. To do this it is recommended to use a laser or a level.

A) IN PRESENZA DI LIEVI DIFFERENZE

Le misure vanno sempre prese in 3 punti sia in larghezza che in altezza. La misura da considerare è sempre la minore.

A) IN THE PRESENCE OF SLIGHT DIFFERENCES

Measurements must always be taken in 3 points both in width and in height. The measure to be considered is always the smaller.

Esempio:

MIS. H1 = 2000 mm

MIS. H2 = 1998 mm

MIS. H3 = 1999 mm

Example:

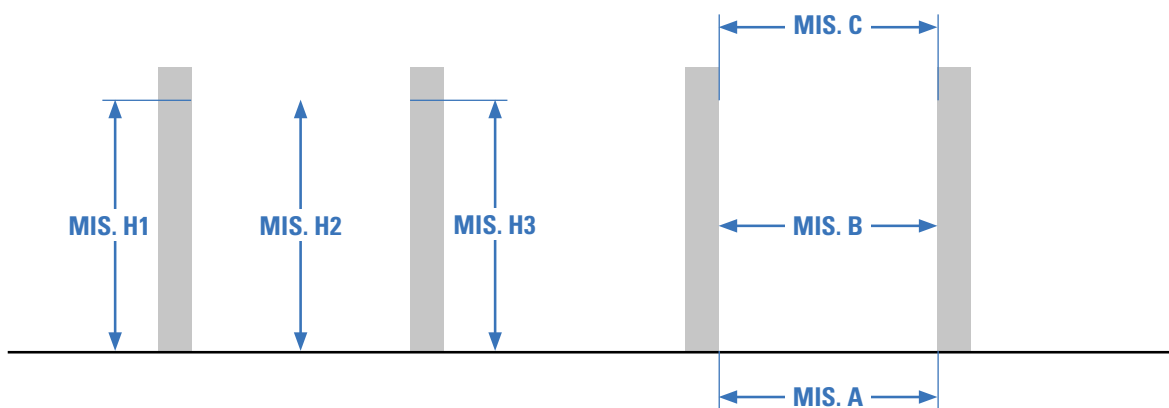
MIS. H1 = 2000 mm

MIS. H2 = 3000 mm

MIS. H3 = 1999 mm

Quella da considerare è in questo caso è la .
Stessa cosa va fatta per la larghezza.

The one to consider in this case is MIS H2 same thing goes for the width.



LE MISURE DA INDICARE NEL MODULO D'ORDINE DEVONO ESSERE DEFINITIVE.

THE MEASURES TO BE INDICATED IN THE ORDER FORM MUST BE EXECUTIVE

TIPPS FÜR DAS KORREKTE AUFMASS DER ÖFFNUNG

CONSEILS POUR UN RELEVÉ CORRECT DES MESURES

Vor Beginn des Aufmaßes ist es ratsam, die horizontale und vertikale Linie (Lot) der Öffnung zu überprüfen.

Dazu wird empfohlen, einen Laser oder eine Wasserwaage zu verwenden.

A) BEI GERINGEN UNTERSCHIEDEN

Die Maße müssen immer an drei Punkten, sowohl in der Breite als auch in der Höhe, genommen werden.

Das kleinste Maß ist jeweils zu berücksichtigen

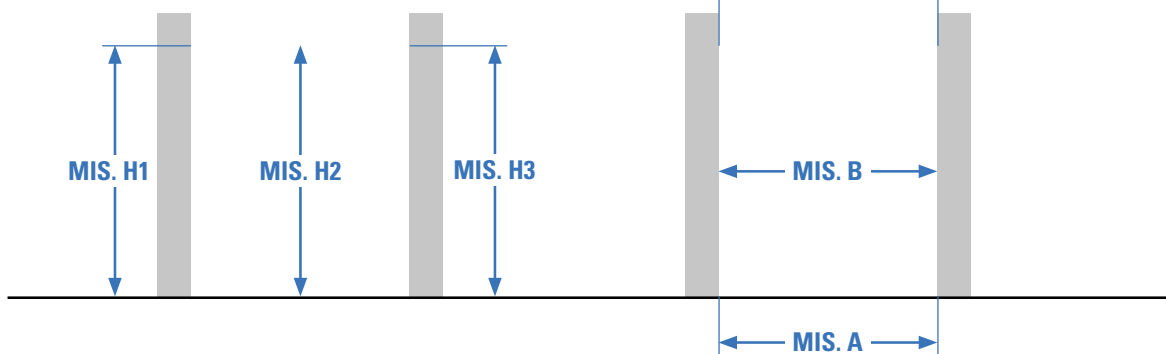
Beispiel:

H1 = 2000 mm

H2 = 1998 mm

H3 = 1999 mm

zu berücksichtigen ist in diesem Fall H2.
Dasselbe gilt für die Breite.



DIE IN DEM BESTELLFORMULAR ANGEBENEN MAßE MÜSSEN AUSFÜHRUNGSREIF SEIN

Avant de commencer le relevé, il est conseillé de vérifier l'aplomb et l'horizontalité de l'ouverture.

Pour cela, il est recommandé d'utiliser un laser ou un niveau à bulle.

A) EN CAS DE DIFFÉRENCES MINEURES

Les mesures doivent toujours être prises en trois points, tant en largeur qu'en hauteur.

Il faut toujours retenir la mesure la plus petite.

Exemple:

H1 = 2000 mm

H2 = 3000 mm

H3 = 1999 mm

La mesure à prendre en compte est H2. Il en va de même pour la largeur.

LES MESURES INDIQUÉES DANS LE FORMULAIRE DE COMMANDE DOIVENT ÊTRE DÉFINITIVES