

# GIÒ®

ONE MOVE  
BLOCK&ALIGN  
TIME-SAVING  
RAILING

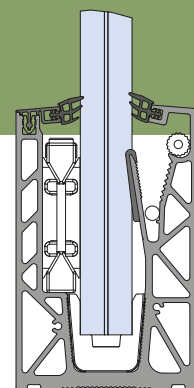
Eine Bewegung blockieren  
& ausrichten zeitsparend  
Geländer

UN MOUVEMENT  
VERROUILLAGE ET  
ALIGNEMENT GAIN DE  
TEMPS RAILS

## OUR NEW RANGE OF BALUSTRADE PROFILES

Unser neues Sortiment an  
Geländerprofilen

Notre nouvelle gamme  
De profils  
De garde-corps



The Giò installation system looks to the future and surprises with its simplicity.

Its ease of adjustment meets the daily need of all modern businesses to save time and consequently reduce costs.

This model takes its name from the founder of our company, his vision has always dragged the company towards continuous improvement and innovation. Its extraordinary ability to anticipate future needs, eliminate the superfluous and offer increasingly innovative solutions in their simplicity is the driving force of our company, which inspired the development of this new model.

Das Giò-Installationssystem ist zukunftsorientiert und überrascht durch seine Einfachheit.

Seine einfache Anpassung entspricht dem täglichen Bedürfnis aller modernen Unternehmen, Zeit zu sparen und damit Kosten zu senken.

Dieses Modell verdankt seinen Namen dem Gründer unseres Unternehmens. Seine Vision hat das Unternehmen stets zu ständiger Verbesserung und Innovation angetrieben. Seine außergewöhnliche Fähigkeit, zukünftige Bedürfnisse zu antizipieren, Überflüssiges zu eliminieren und immer innovativere Lösungen in ihrer Einfachheit anzubieten, ist die treibende Kraft unseres Unternehmens, die ihn zur Entwicklung dieses neuen Modells inspiriert hat.

Le système d'installation Giò est tourné vers l'avenir et surprend par sa simplicité.

Sa facilité de réglage répond au besoin quotidien de toutes les entreprises modernes qui ont besoin de gagner du temps et, par conséquent, de réduire les coûts.

Ce modèle tient son nom du fondateur de notre société, dont la vision a toujours entraîné l'entreprise vers l'amélioration continue et l'innovation. Son extraordinaire capacité à anticiper les besoins futurs, à éliminer le superflu et à proposer des solutions toujours plus innovantes dans leur simplicité est le moteur de notre entreprise, qui a inspiré le développement de ce nouveau modèle.

## EXCLUSIVE WORLDWIDE PATENT

Exklusives weltweites Patent

Brevet mondial exclusif

STRONG

SIMPLE / EASY (adjustment)

QUICK (installation)

Stark

Einfach (Anpassung)

Schnell (Installation)

ROBUSTE

SIMPLE / FACILE (réglage)

RAPIDE (installation)

# GIÒ®

## ONE MOVE BLOCK&ALIGN TIME-SAVING RAILING

Eine Bewegung blockieren &  
ausrichten zeitsparend Geländer

Un mouvement verrouillage et  
alignement gain de temps rails



Giò is the new patented system for railing that allows to align and block the glass in one move and in any condition:

Giò ist das neue, patentierte System für Geländer, das es ermöglicht, das Glas in einem Zug und unter allen Bedingungen auszurichten und zu blockieren:

Giò est le nouveau système breveté de garde-corps qui permet d'aligner et de bloquer le verre en un seul geste et dans n'importe quelle condition:

**1**

**freely fasten the profiles to the floor, without worrying about their tilt**

*Befestigen Sie die Profile einfach am Boden, ohne dabei ihre Neigung zu berücksichtigen.*

*fixer librement les profils au sol, sans se soucier de leur inclinaison*

**2**

**insert the glass**

*Setzen Sie das Glas ein*

*insérer le verre*

**3**

**use the Jolly Pack to align and block the glass in the right position.**

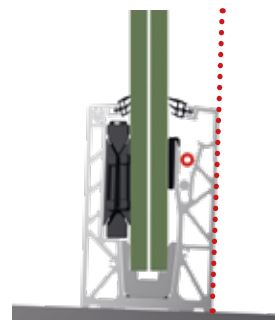
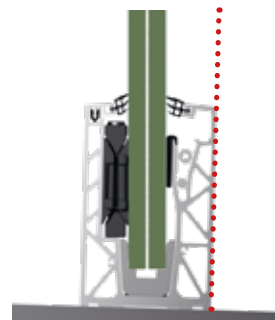
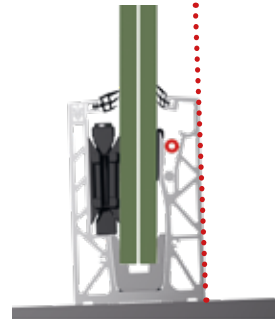
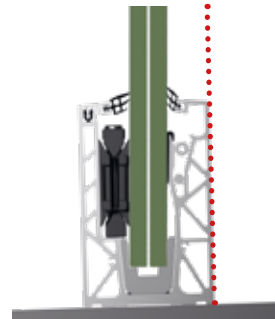
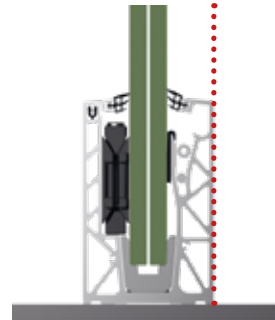
*Verwenden Sie den Jolly Pack, um das Glas in der richtigen Position auszurichten und zu blockieren*

*utiliser le Jolly Pack pour aligner et bloquer le verre dans la bonne position.*

**With the Giò system, the glasses align without adjustment.**

*Mit dem Giò-System werden die Gläser ohne Justierung ausgerichtet.*

*Avec le système Giò, les vitrages s'alignent sans ajustement.*

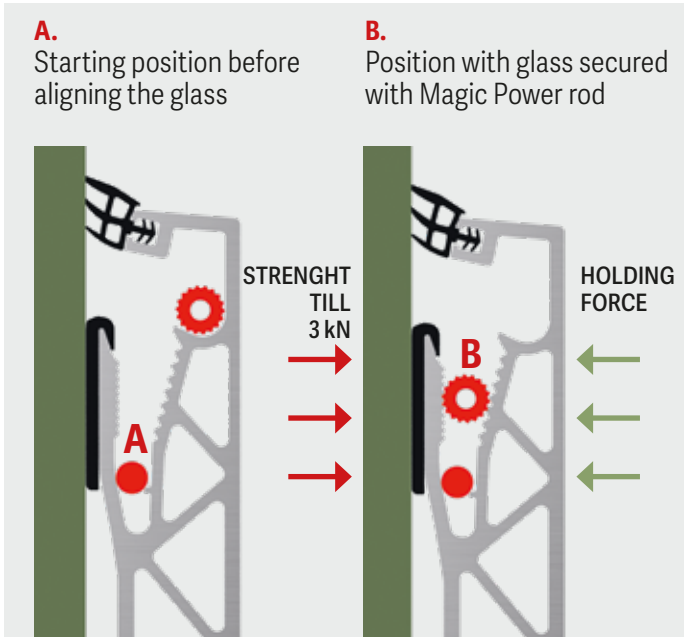
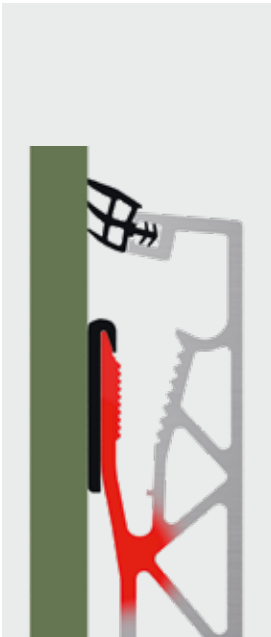


# THANKS TO THE UNION OF THREE PATENTS

Dank der Kombination der  
drei Patente

Grâce à la fusion de  
trois brevets

## JOLLY PACK GIÒ® MAGIC POWER SYSTEM



**JOLLY PACK**  
 The first Metalglas revolution  
in the railing sector. A  
patented system that  
surpasses any proposal on  
the market for the fastening  
of glass.

Die erste Revolution von Metalglas  
auf dem Geländerssektor.  
Ein patentiertes System, das jedes  
Angebot auf dem Markt für die  
Befestigung von Glas übertrifft.

La première révolution Metalglas  
dans le secteur des garde-corps.  
Un système breveté qui surpasse  
toutes les propositions du marché  
pour la fixation du verre.

**GIÒ®**  
 Strength and elasticity  
represent the  
characteristics of Giò  
wing and are the heart  
of this patent.

Stärke und Elastizität stellen  
die Eigenschaften von  
System Giò dar und sind das  
Herzstück dieses Patents

La force et l'élasticité  
représentent les  
caractéristiques du système  
Giò et sont au cœur de ce  
brevet

**MAGIC POWER SYSTEM**  
 Magic Power, with the element to contrast the glass thrust  
force (A) and the stability maintenance element (B), together  
with Giò wing, allow a practical and fast glass positioning  
system.

Magic Power mit dem Element zur Gegenüberstellung der Glasschubkraft  
(A) und dem Element der Stabilitätserhaltung (B) ermöglicht zusammen  
mit Giò Winkel ein praktisches und schnelles Glaspositionierungssystem

Magic Power, avec l'élément de contraste de la force de poussée du  
verre (A) et l'élément de maintien de la stabilité (B), associé à Giò ailette,  
permet un système de positionnement du verre pratique et rapide.

## JOLLY PACK

PATENTED | PATENTIERTA | BREVETÉ

ALIGN & BLOCK

Ausrichten & Block

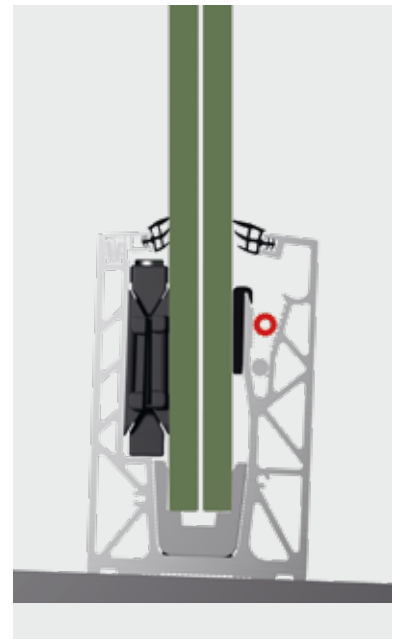
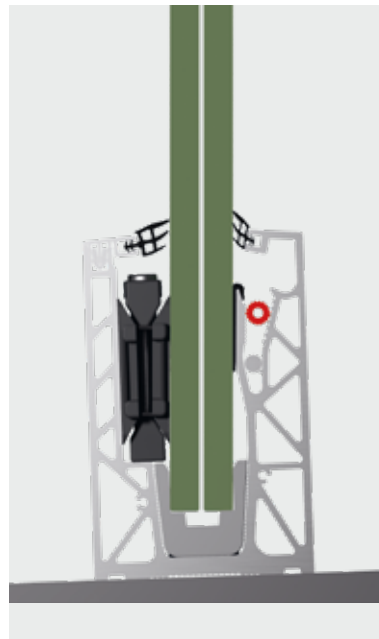
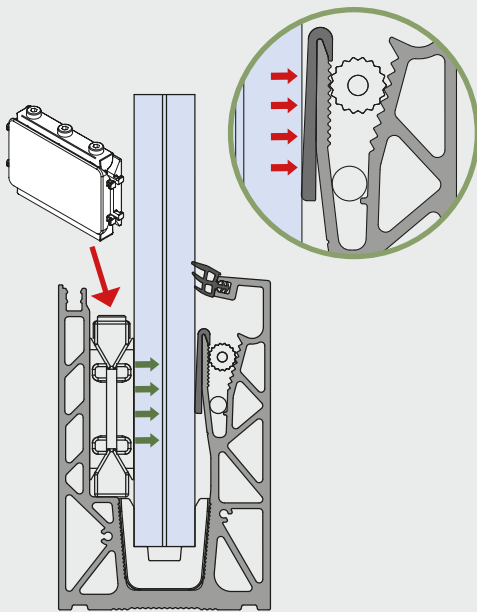
Alignement & blocage

Jolly Pack is a mechanical system designed to be easily adjustable and therefore adaptable to the slope of the glass panel.

The adherence of the wedge to the glass surface is total and therefore guarantees absolutely safe blocking and high aesthetic value

Jolly Pack ist ein mechanisches System, das leicht verstellbar und somit an die Neigung der Glasscheibe anpassbar ist. Die Haftung des Keils auf der Glasoberfläche ist vollständig und gewährleistet somit ein absolut sicheres Verkleben und einen hohen ästhetischen Wert.

Jolly Pack est un système mécanique conçu pour être facilement réglable et donc adaptable à l'inclinaison du vitrage. L'adhérence de la cale à la surface du verre est totale et garantit donc un blocage absolument sûr et une valeur esthétique élevée.



← Holding force  
Haltenkraft  
Force de maintien

→ Distribution of the strenght on profile  
Kraftübertragung gegen Profil  
Répartition de la charge sur le profil

How Magic Power System works according to the slope.

Wie das Magic Power System je nach Neigung funktioniert.

Comment fonctionne le Magic Power System selon la pente.

# QUICK AND EASY INSTALLATION

Einfache und schnelle Montage

Installation simple et rapide

1

Insert the glass after positioning the external accessories

Setzen Sie das Glas ein, nachdem Sie das externe Zubehör positioniert haben.

Insérer le verre après avoir positionné les accessoires externes



2

Insert the Jolly-pack and align the glass

Fügen Sie die Jolly Pack ein und richten Sie die Scheiben aus.

Insérer le Jolly-pack et aligner le verre



4

Drop the security bar

Lassen Sie den Sicherheitsbügel fallen

Descendre la barre de sécurité

3

Insert the wedges and close with the internal cover

Setzen Sie die Keile ein und Verschließen Sie mit dem Innendeckel.

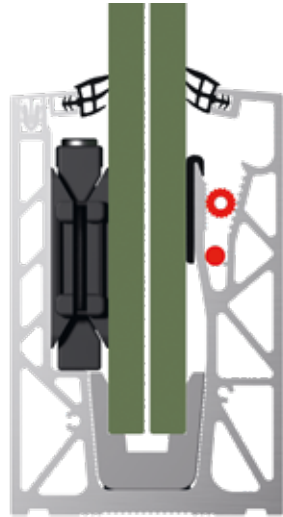
Insérer les cales et fermer avec le couvre-joints interne



SPEED OF INSTALLATION

Schnelle Montagezeiten

Rapidité d'installation



The glass railing is installed without using external scaffolding and structures .

Adjustment and fixing of the glass is carried out only from the inside.

Das Ganzglasgeländer lässt sich ohne den Gebrauch von Baustützen und Außengerüsten montieren. Die Regulierung und Befestigung des Glases erfolgt ausschließlich von der Innenseite des Glases.

Le garde-corps en verre est installé sans échafaudage ni structure extérieure.

L'ajustement et la fixation du verre s'effectuent uniquement de l'intérieur.

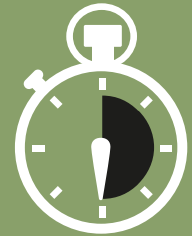
INSTALLATION TIME

1 minut per meter

MONTAGEZEIT

1 Minute pro Meter

TEMPS D'INSTALLATION



CERTIFICATIONS | Zertifizierung | CERTIFICATIONS



BREADTH OF  
THE RANGE  
GROSSE AUSWAHL  
ÉTENDUE DE LA GAMME

### FLOOR INSTALLATION

Bodenmontage  
Installation au sol

## B-9700

10+10 (pvb 1.52)  
8+8 (pvb 1.52)

116  
93  
75

pag. 10

**OUTDOOR BALAUSTR E PENSILINE**

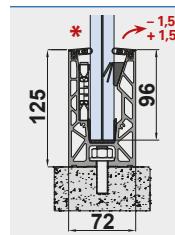
BALAUSTR E PENSILINE  
RAILING AND CANOPY SYSTEMS  
GANZGLASGELÄNDER UND VORDACH SYSTEME  
DISTANZIALI MORSETTI ACCESSORI  
POINT FITTINGS CLAMPS ACCESSORIES  
PUNKT HALTERUNGS KLEMMBEFESTIGUNGEN ZUBEHÖRE

Highlights

11/2022

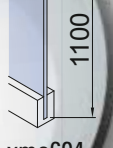
FISSAGGIO A PAVIMENTO | FLOOR INSTALLATION | BODENMONTAGE

**B-8000 CMR**

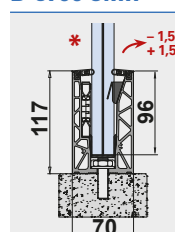


Set completo/mt L = 3000 / 6000 mm Complete set/mt L = 3000 / 6000 mm Komplett-Set L = 3000 / 6000 mm	FIN. FIN. OB.	Vetro Glass Glas	m	T...
<b>B-8000-WN SET 1,5 KN 8</b>	AN	8+8 1,52 pvb	2	
<b>B-8000-WN SET 3 KN 10</b>	AN	10+10 1,52 pvb	2	
<b>B-8000-WN SET 4,5 KN 12</b>	AN	12+12 1,52 pvb	2	

\* Classe 3 = +1 B-8800 / m + 2 B-2500 / m



**B-8700 CMR**



Set completo/mt L = 3000 / 6000 mm Complete set/mt L = 3000 / 6000 mm Komplett-Set L = 3000 / 6000 mm	FIN. FIN. OB.	Vetro Glass Glas	m	T...
<b>B-8700 SET 1,5 KN 8</b>	AN	8+8 1,52 pvb	2	
<b>B-8700 SET 3 KN 10</b>	AN	10+10 1,52 pvb	2	300 kg
<b>B-8700-0,8 CH 12</b>	AN	12+12 1,52 pvb	2	240 kg



Adjustable railing system  
Optional LED support



# FLOOR INSTALLATION

Bodenmontage

Installation au sol



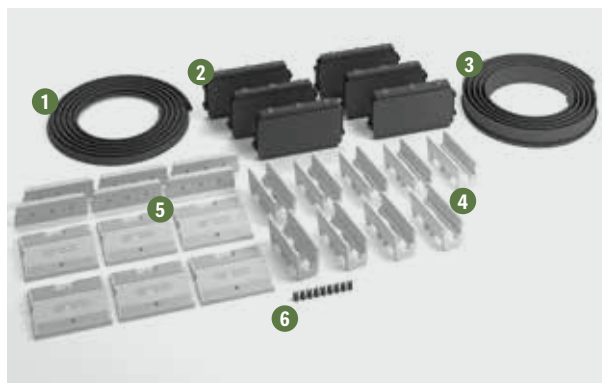
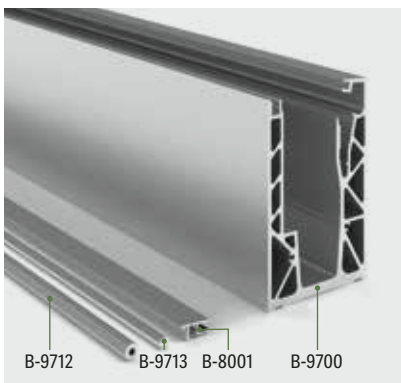


# B-9700 GIÒ

Adjustable railing system.  
Verstellbares Ganzglas-Geländersystem.  
Système de garde-corps réglable.



## COMPONENTS | Einzelteile | Composants



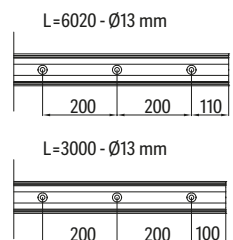
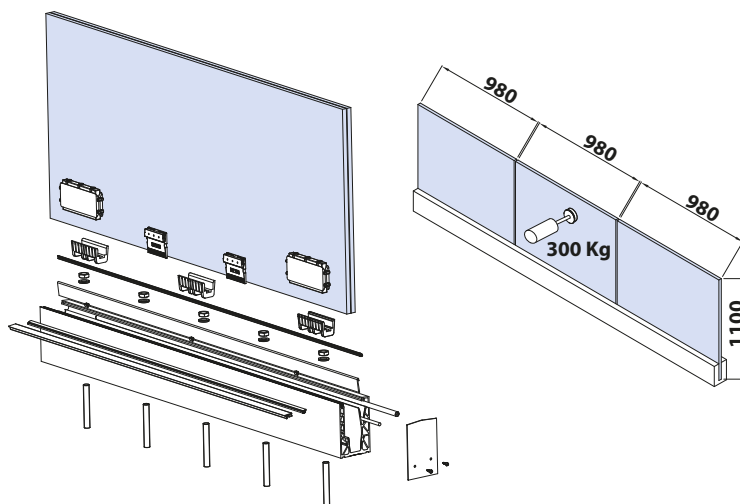
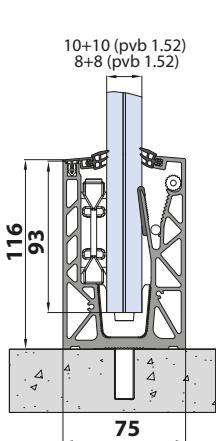
- 1 B-9711 (8+8 | 10+10)
- 2 B-8008 (8+8 | 10+10)
- 3 B-9002 (8+8)  
B-9003 (10+10)
- 4 B-SET-9004 (8+8)  
B-SET-9005 (10+10)
- 5 B-9709-17 (8+8)  
B-9709-21 (10+10)
- 6 CLIP-CMR



B-9700-3-AN | B-9700-6-AN

B-SET-GIO-8 | B-SET-GIO-10

## TECHNICAL DETAILS | technische Details | Détails techniques



xme698

Complete set/m L = 3000 / 6000 mm	Fin.	Glass	Clamps / m	Test side force	Class ITA	UNI11678:2017
B-9700-3-8   B-9700-6-8	AN	8+8 1,52 pvb*	2	150 kg   300 kg	1   2	1 kN/m = 100 kg/m   2 kN/m = 200 kg/m
B-9700-3-10   B-9700-6-10	AN	10+10 1,52 pvb*	2	300 kg	2	2 kN/m = 200 kg/m

\*Test performed with pvb Trosifol

Set consisting of	Fin.	B-9700-3-8	B-9700-6-8	B-9700-3-10	B-9700-6-10
B-9700-3-AN	AN	1 pz L = 3000 mm	-	1 pz L = 3000 mm	-
B-9700-6-AN	AN	-	1 pz L = 6000 mm	-	1 pz L = 6000 mm
B-SET-GIO-8	-	1	2	-	-
B-SET-GIO-10	-	-	-	1	2

# DRAINAGE PROFILE

Drainageleisten

Profil de drainage





# BSA-20

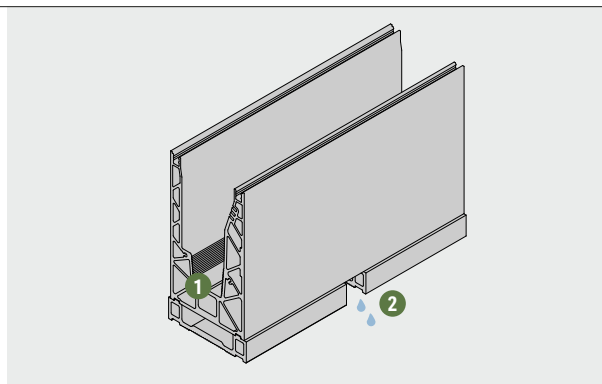
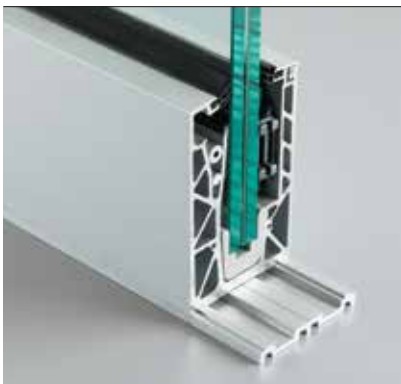
Drainage profiles floor installation for railing profile B-9700.

Drainageleisten Bodenmontage Geländerprofil B-9700.

Profil de drainage montage au sol pour garde-corps B-9700.

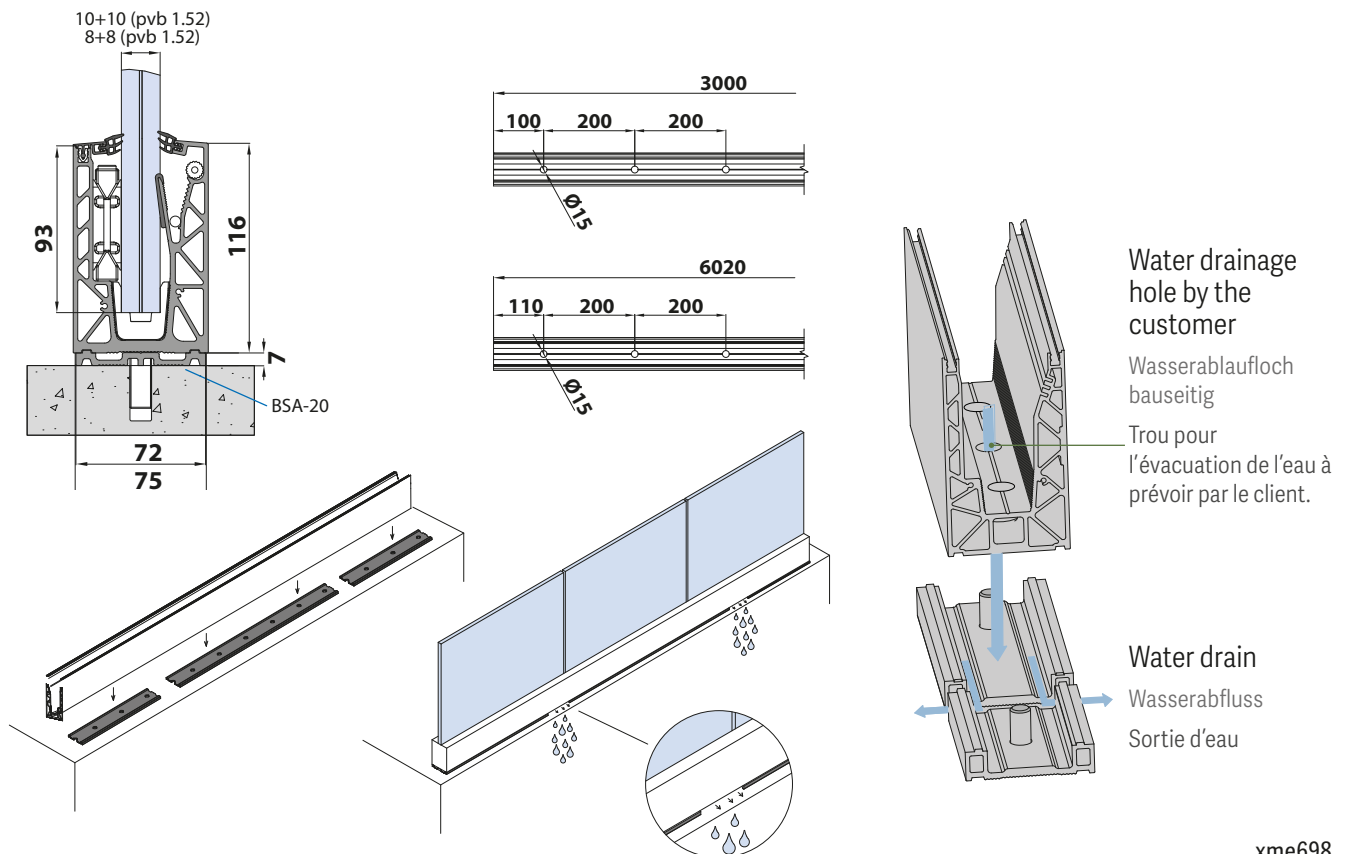


BSA-20



BSA-20+B-9700

## TECHNICAL DETAILS | technische Details | Details techniques



xme698