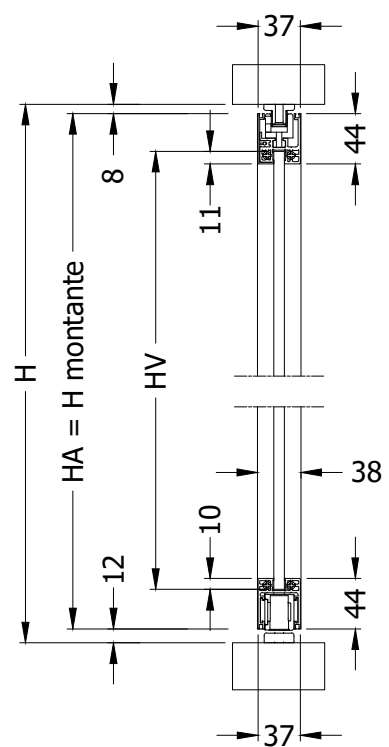
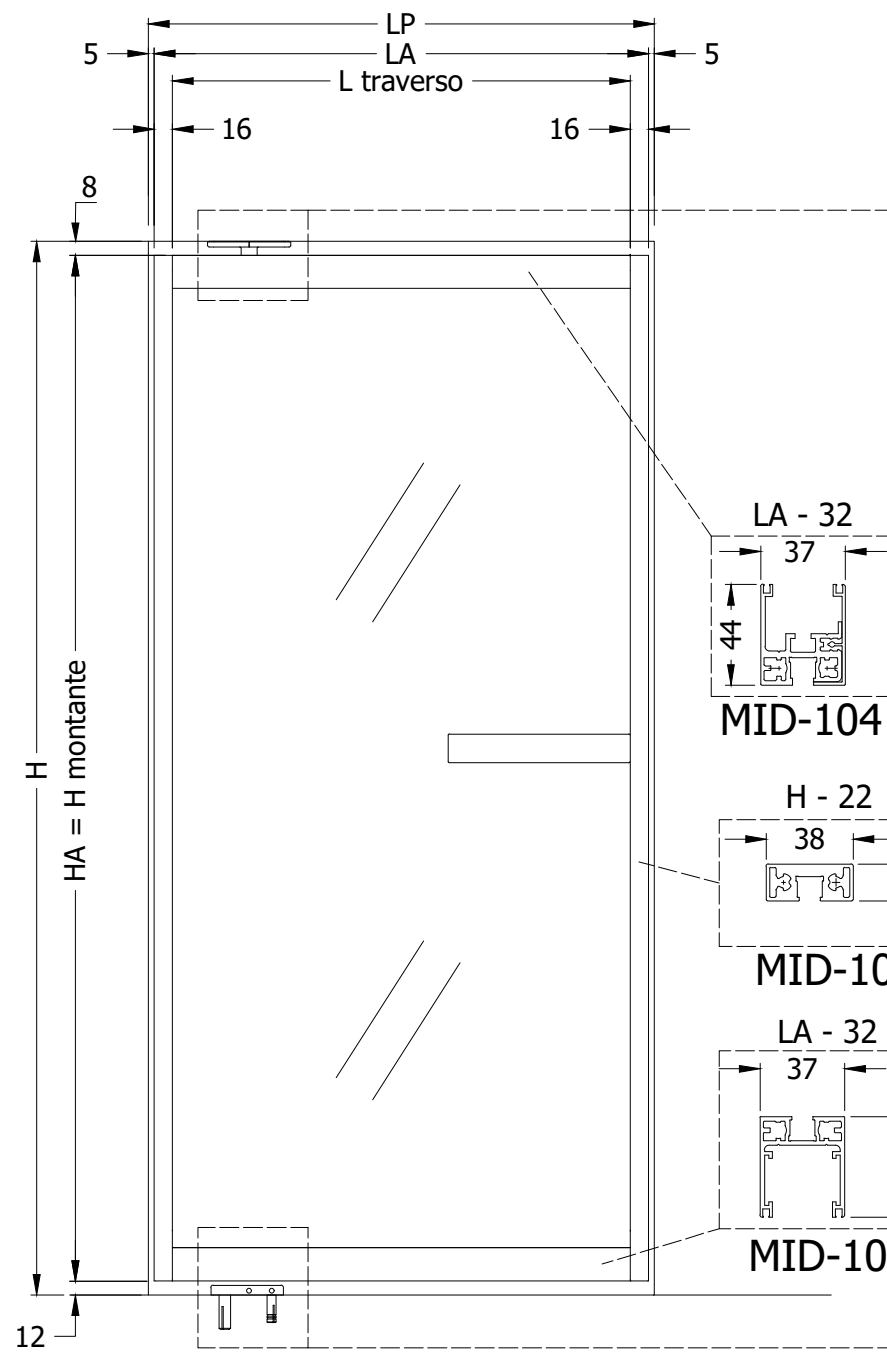
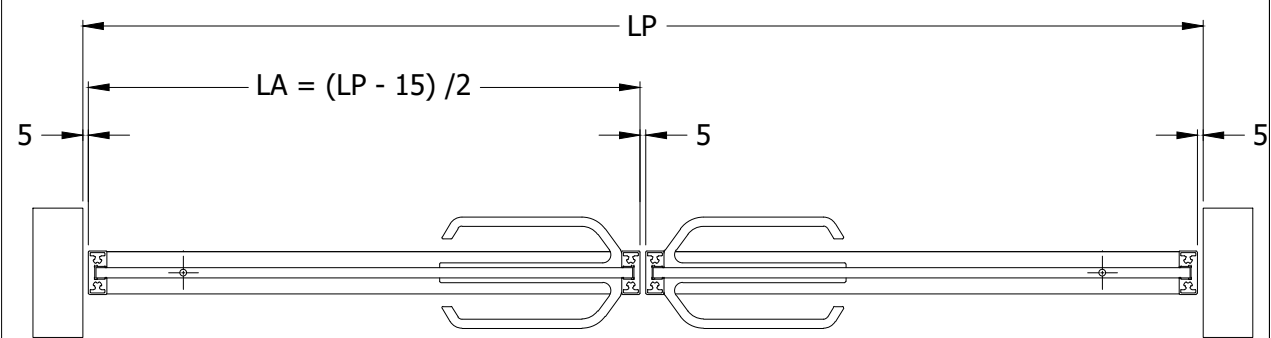
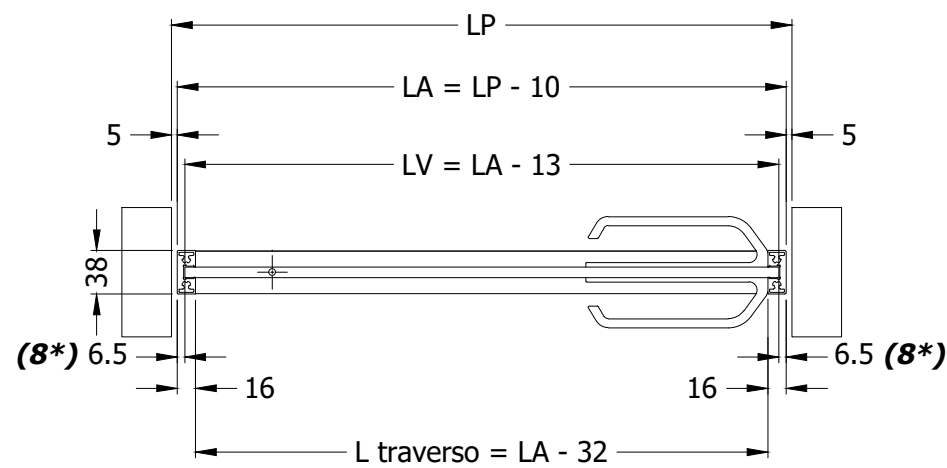


MIDORI - MID-100 - Scheda tecnica / Technical sheet



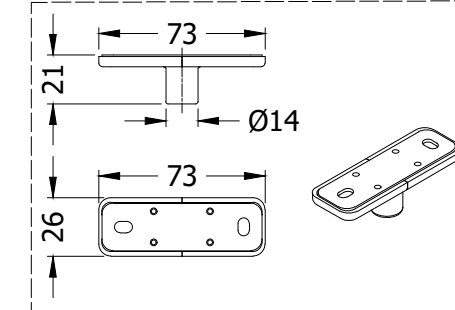
HA=H montante=H - 20
HV=HA - 67

LA = LP - 10
ARTICOLO IN RESTYLING
Larghezza vetro nelle varie finiture:
NV: LV = LA - 16
BV: LV = LA - 13
BI: LV = LA - 13
BC: LV = LA - 13

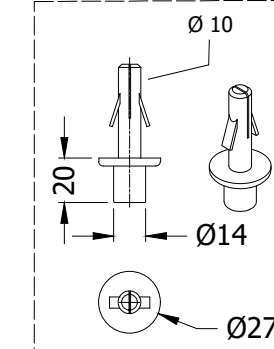


HA=H montante=H - 20
LA=LP - 10

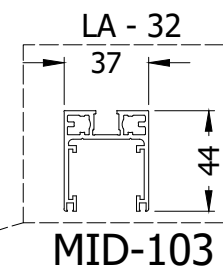
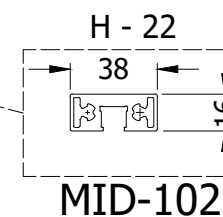
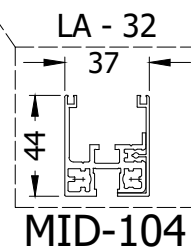
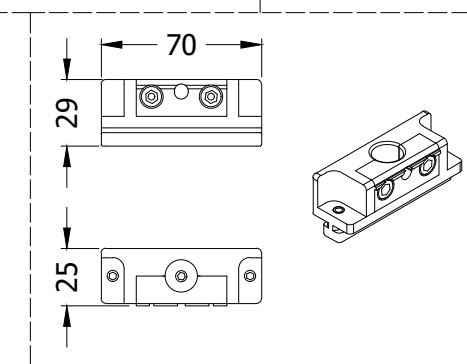
MID-02 (STANDARD)



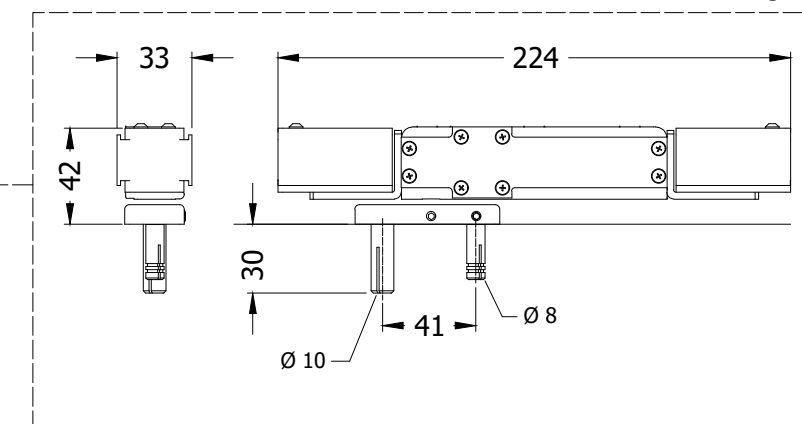
MID-03 (OPTIONAL)



ALTERNATIVA
ALTERNATIVE

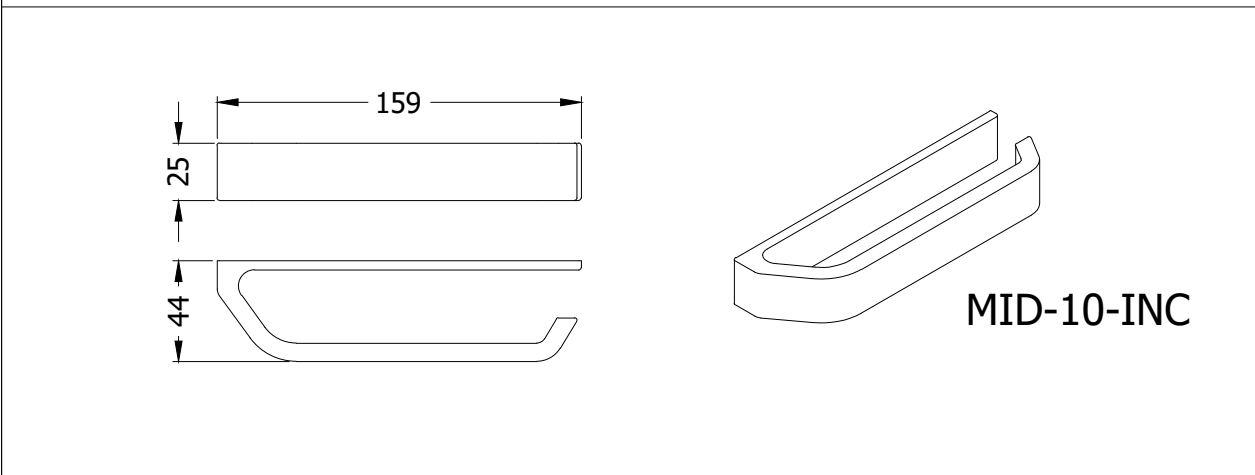
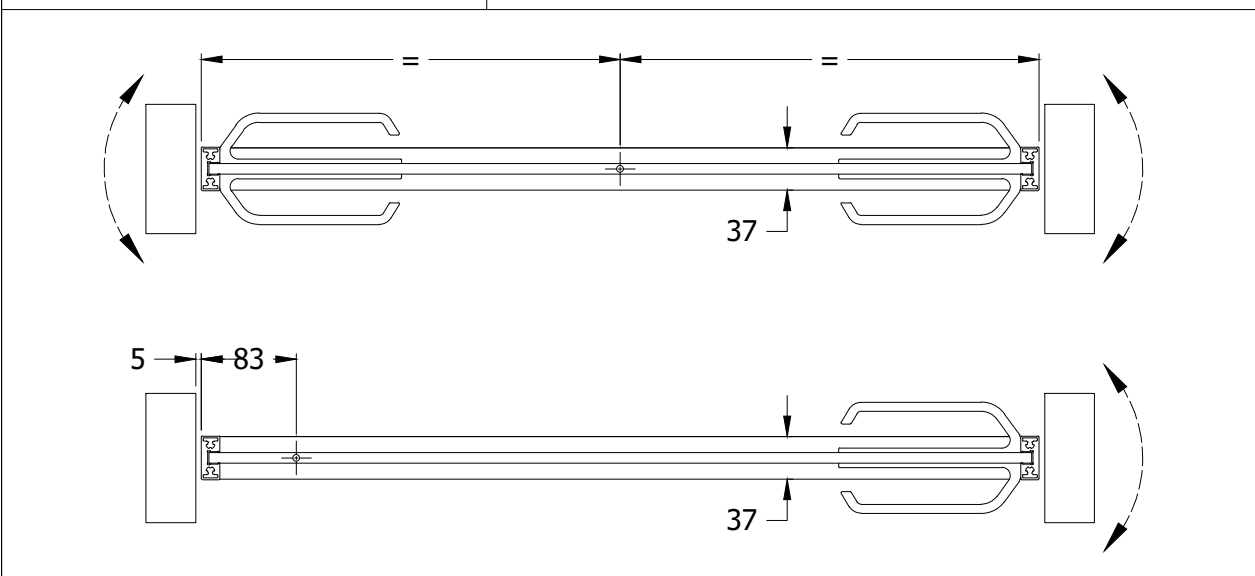
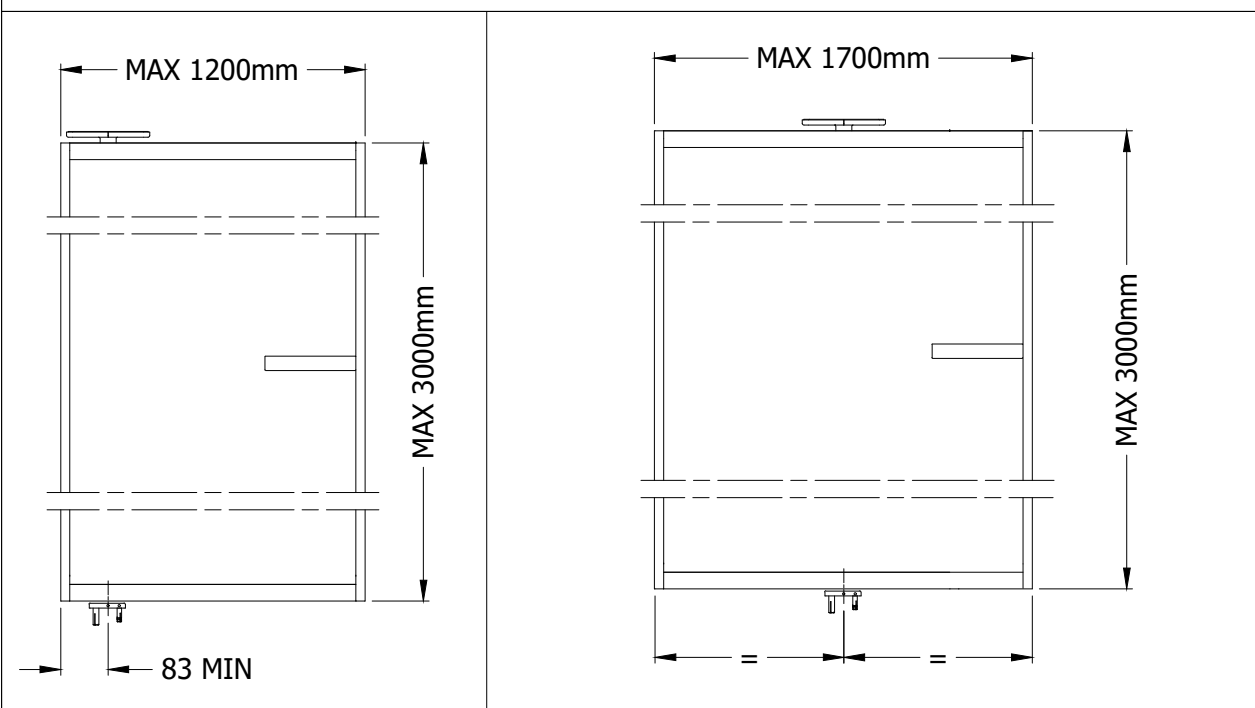


MID-01



MIDORI - MID-100

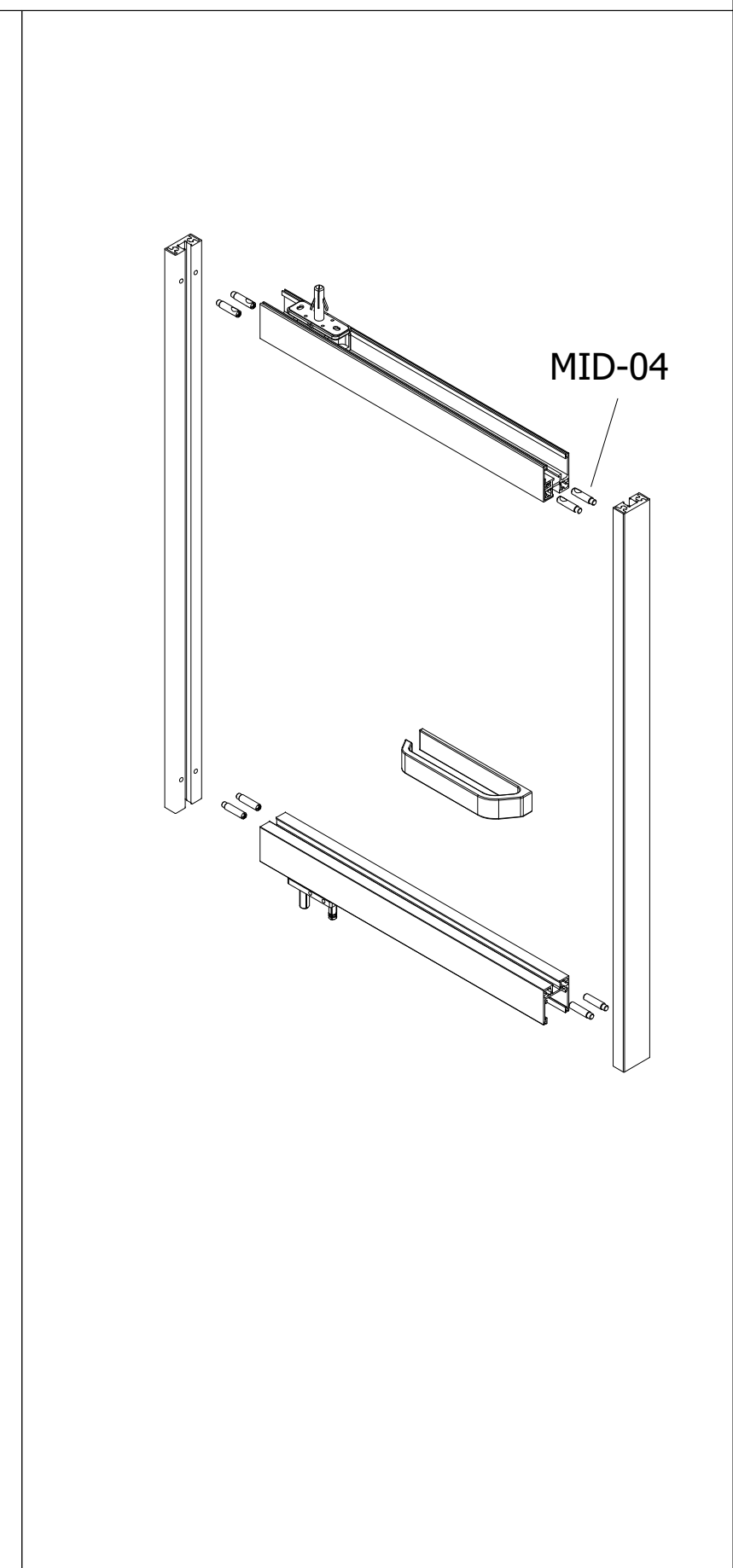
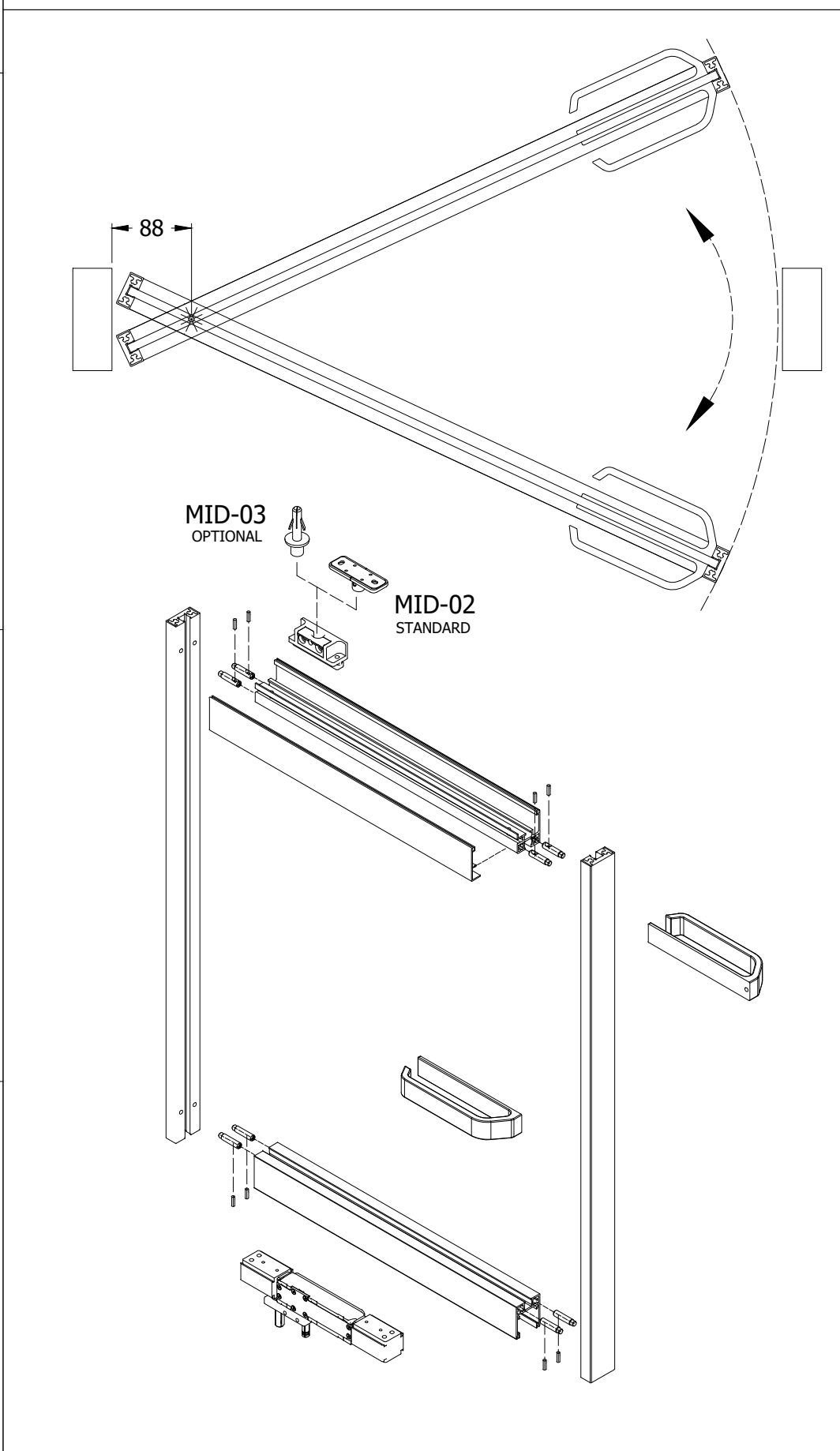
Scheda tecnica / Technical sheet



aggiornato:28-01-2026

xme709b

MIDORI - MID-100 - Scheda tecnica / Technical sheet



aggiornato:28-01-2026

xme709c