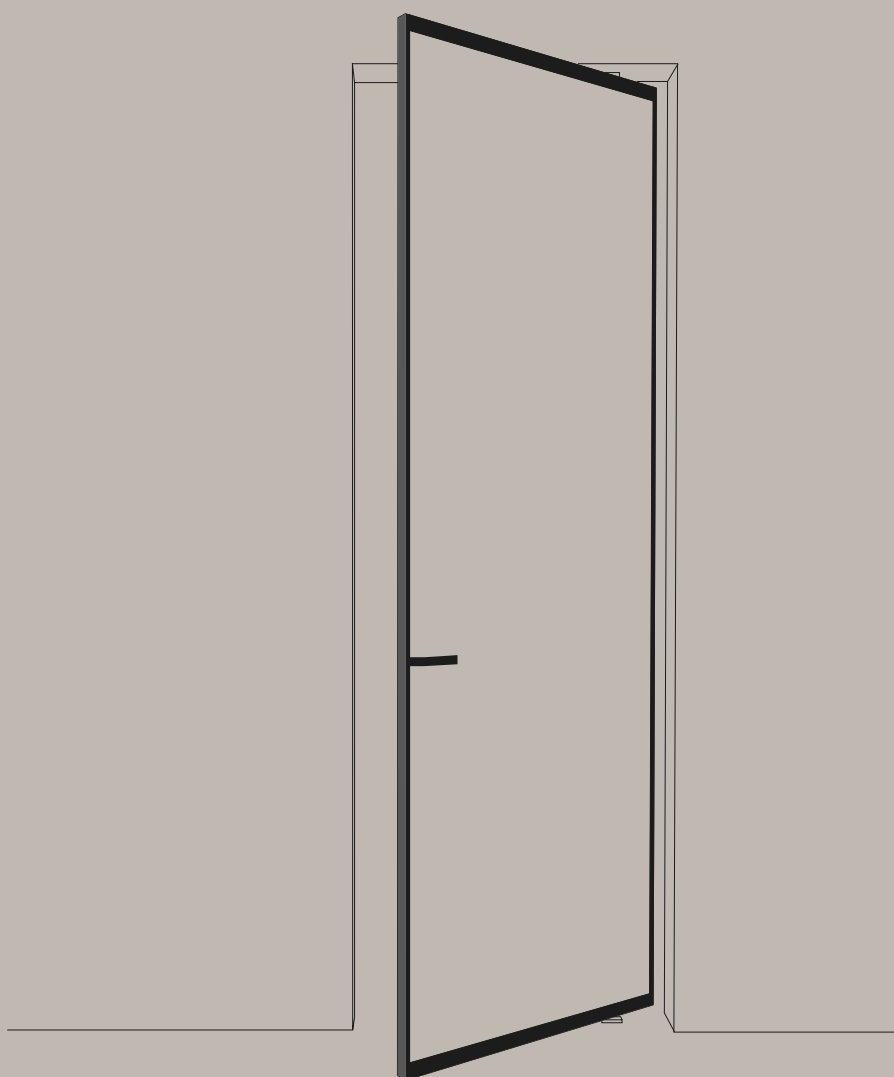


# Midori

2025





# Midori

## Porta intelaiata con apertura a bilico

Framed pivot door

Gerahmte Pendeltür

Porte à cadre avec ouverture basculante

# Il metallo ci appartiene

Metal belong to us

Das Metall gehört  
uns

Lés metal nous  
apartient

Siamo un'azienda leader a livello mondiale nella lavorazione dei metalli che offre ai propri clienti un'ampia gamma di prodotti semilavorati per la realizzazione di sistemi per vetro: accessori per elementi scorrevoli, cerniere e serrature, maniglie e maniglioni, pensiline e balaustre, box doccia.

I prodotti Metalglas Bonomi si caratterizzano per funzionalità e design, conferendo valore ed eleganza non solo alla casa, ma anche all'ufficio o all'ambiente pubblico di prestigio. Fondata nel 1925 dalla famiglia Bonomi, l'azienda si inserisce nel solco della tradizione imprenditoriale e produttiva del distretto di Lumezzane, in provincia di Brescia, conosciuto in tutto il mondo per la lavorazione del metallo. Nel corso degli anni il continuo perfezionamento tecnologico, la costante attenzione al design e la ricerca di nuove soluzioni, hanno permesso all'azienda di specializzarsi sempre più nella produzione di sistemi per vetro.

We are a world-leading company in metalworking, which offers its customers a wide range of semi-finished products for the creation of glass structures: accessories for sliding systems, hinges and locks, handles and pullhandles, railing and canopy systems, shower enclosures.

Metalglas Bonomi products are characterized by functionality and design, enhancing value and elegance not only to the home but also to the office or prestigious public environments.

The Bonomi family started in business in 1925 and can trace its roots in the centuries old business and production areas of Lumezzane, Italy. This area is recognised worldwide for its rich tradition in the manufacture of superior quality metalwork. Thanks to the continuous efforts and investment over time in technological improvement, in the perfection of the details and design and in developing new solutions, the company has been able to specialize more and more in the production of systems for glass.

Wir sind ein weltweit führendes Unternehmen in der Metallverarbeitung, das seinen Kunden eine breite Palette von Halbfertigprodukten für die Herstellung von Glassystemen bietet: Zubehör für Schiebetürsysteme, Scharniere und Schlösser, Griffe und Stoßgriffe, Geländer- und Vordachsysteme, Duschkabinen. Die Produkte von Metalglas Bonomi zeichnen sich durch ihre Funktionalität und ihr Design aus. Sie verleihen nicht nur der Wohnung, sondern auch dem Büro oder einem repräsentativen öffentlichen Raum Wert und Eleganz.

Das Unternehmen wurde von der Familie Bonomi im Jahre 1925 gegründet. Das Unternehmen hat seine Wurzeln in der jahrhundertealten Geschäfts- und Produktionstradition des Gebiets von Lumezzane, das weltweit als Zentrum für die Bearbeitung von Metallen in höchster Qualität bekannt ist. Dank der kontinuierlichen Bemühungen um die technologische Verbesserung, in der Perfektion der Details und des Designs sowie in der Entwicklung neuer Lösungen, konnte sich das Unternehmen im Laufe der Zeit immer mehr auf die Herstellung von Systemen für Glas spezialisieren.

Nous sommes une entreprise leader au niveau mondial dans le domaine de la métallurgie, qui offre à ses clients une vaste gamme de produits semi-finis pour la création de systèmes en verre : accessoires pour systèmes coulissants, charnières et serrures, poignées et poignées de tirage, systèmes de garde-corps et d'auvents, cabines de douche.

Les produits Metalglas Bonomi sont caractérisés par leur fonctionnalité et leur design, ce qui leur permet d'ajouter de la valeur et de l'élégance non seulement à la maison, mais aussi au bureau ou à un environnement public prestigieux.

La famille Bonomi commence son aventure commerciale en 1925.

L'entreprise plonge ses racines dans la tradition commerciale et productive séculaire de la région de Lumezzane, connue dans le monde entier comme un centre de qualité supérieure pour l'usinage des métaux.

Grâce aux efforts continus déployés au fil du temps pour améliorer la technologie, perfectionner les détails et le design et développer de nouvelles solutions, l'entreprise a pu se spécialiser de plus en plus dans la production de systèmes pour le verre.



Collezione Midori, versione a battente, con apertura a bilico su asse di rotazione decentrato.

Midori Collection, swinging version offset pivoting rotation.

Kollektion MIDORI – Variante für Pendeltüren mit außermittiger Drehachse.

Collection Midori, version battante, avec ouverture pivotante sur un axe de rotation décentré.

MID-100

NV  
Finitura / Finish  
Oberfläche/ Finition

MID-10-INC  
Maniglia / Handle  
Griff / Poignée

DIV-204  
Listello / Cross profile  
Querprofil / Traverse



MID-100

BV  
Finitura / Finish / Oberfläche / Finition



8

Midori



MID-100

NV  
Finitura / Finish  
Oberfläche / Finition

MID-10-INC  
Maniglia / Handle  
Griff / Poignée



10

Midori

Un tocco lieve, nulla più, per aprire e chiudere in modo semplice i tuoi spazi.

A soft touch, nothing more, to open and close, in a simple way your spaces.

Eine leichte Berührung und Ihre Räume lassen sich einfach öffnen und schließen.

Une pression légère, rien de plus, pour ouvrir et fermer facilement vos espaces.



MID-100

BC  
Finitura / Finish / Oberfläche / Finition

MID-10-INC  
Maniglia / Handle / Griff / Poignée





MID-100

NV  
Finitura / Finish  
Oberfläche/ Finition

MID-10-INC  
Maniglia / Handle  
Griff / Poignée

DIV-204  
Listello / Cross profile  
Querprofil / Traverse

Midori a bilico con la dimensione esile dei suoi profili, le diverse finiture e l'assenza di telai, completa perfettamente tutti gli ambienti integrandosi con ogni stile.

Midori collection, swinging version, when integrated with the minimalist slender profiles and a wide range of finishes allows this system to perfectly compliment many environments and totally integrate with any contemporary style.

Die geringe Größe ihrer Profile, die verschiedenen Ausführungen und der Verzicht auf Rahmen, MIDORI-Pendeltür ergänzt jede Umgebung perfekt und passt sich jeden Stil an.

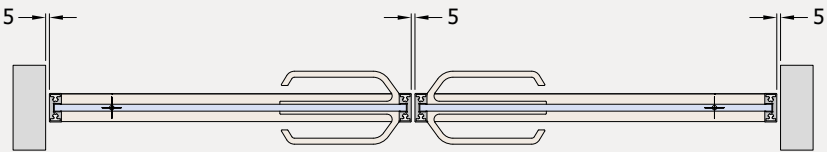
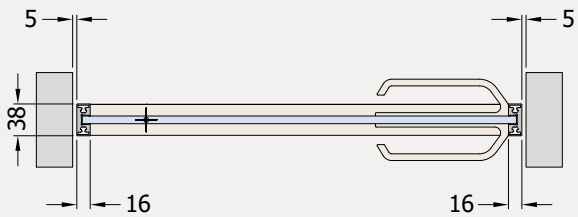
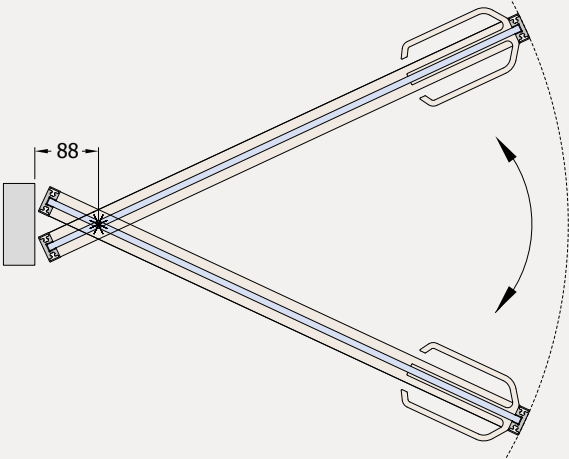
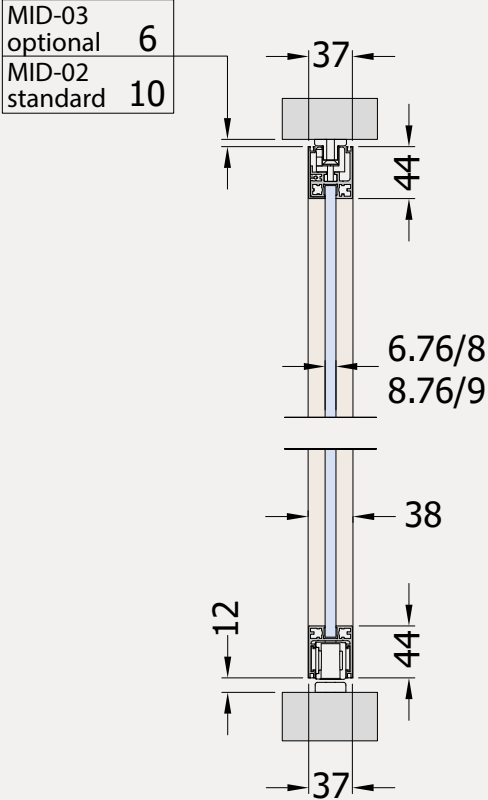
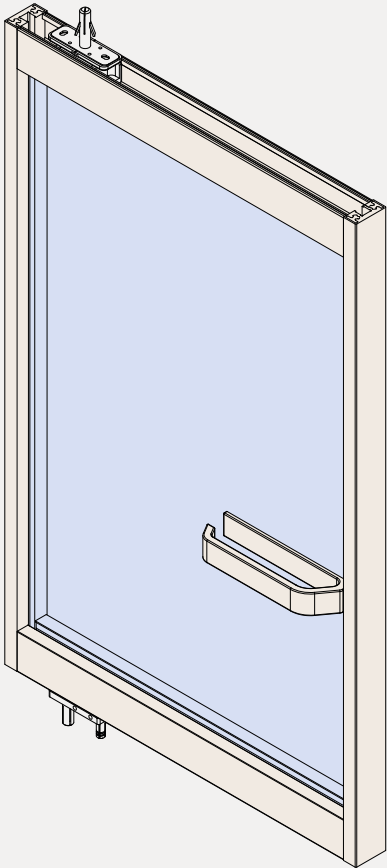
Midori pivotant, avec la finesse de ses profils, les différentes finitions et l'absence de dormants, intègre parfaitement tous les environnements, en harmonie avec tous les styles.





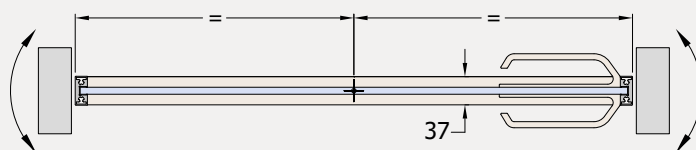
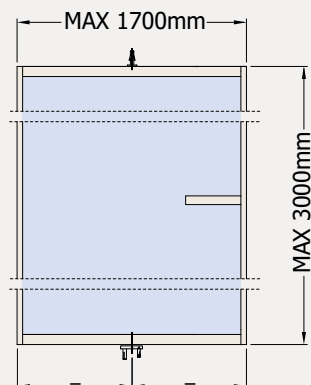
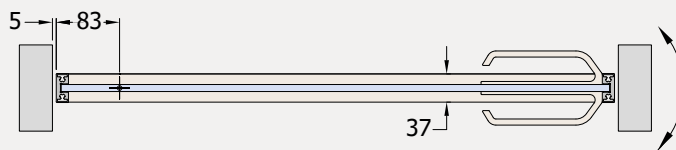
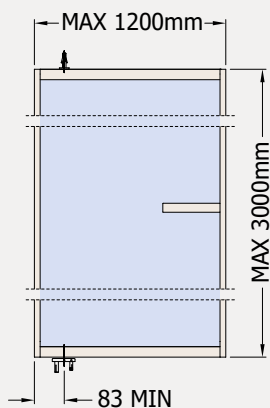
# Applicazioni

Applications - Anwendungen - Application





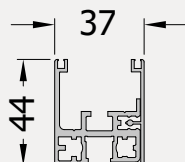
Midori  
Metalglas App



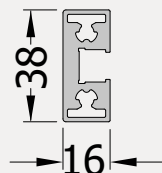
### Dimensione profili / Profile dimensions / Profilabmessungen / Dimensions du profil



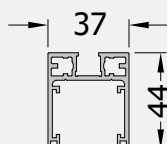
- ① MID-104 - Traverso superiore  
Horizontal upper profile  
Oberer horizontalprofil  
Profil supérieur horizontal



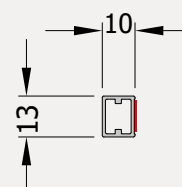
- ② MID-102 - Montante verticale  
Vertical profile / Senkrechtes  
profil / Profil verticale



- ③ MID-103 - Traverso inferiore  
Horizontal bottom profil  
Unterer horizontalprofil  
Profil bas horizontale



- ④ DIV-204 Optional listello  
Cross profile / Querprofil / Traverse



**Gamma finiture**  
 Finishing range  
 Oberflächen programm  
 Gamme de finition



**BV**  
**Bronzo Scuro**  
 Dark Bronze  
 Dunkelbraun  
 Brun Foncé

Finitura ottenuta  
 mediante verniciatura  
 Finish by painting  
 Oberfläche durch  
 Lackierung  
 Finition obtenue par  
 peinture

**BC**  
**Bronzo Chiaro**  
 Dark Bronze  
 Hellbraun  
 Bronze Claire

Finitura ottenuta  
 mediante ossidazione  
 anodica  
 Finish by anodic  
 oxidation  
 Oberfläche durch  
 anodische Oxidation  
 Finition par oxydation

**BI**  
**Bianco Opaco**  
 Matt White  
 Weiss Matt  
 Blanc Mat

Finitura ottenuta  
 mediante verniciatura  
 Finish by painting  
 Oberfläche durch  
 Lackierung  
 Finition obtenue par  
 peinture

**NV**  
**Nero Opaco**  
 Matt Black  
 Schwarz Matt  
 Noir Mat

Finitura ottenuta  
 mediante verniciatura  
 Finish by painting  
 Oberfläche durch  
 Lackierung  
 Finition obtenue par  
 peinture

**AN**  
**Alluminio anodizzato**  
 Anodized aluminium  
 Aluminium silberfarbig  
 Aluminium anodisé

Finitura ottenuta  
 mediante ossidazione  
 anodica  
 Finish by anodic  
 oxidation  
 Oberfläche durch  
 anodische Oxidation  
 Finition par oxydation

# Maniglie

## Handles - Griffe - Poignées

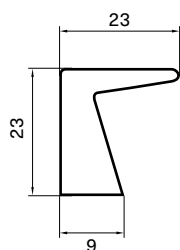
### POR-0400V

#### Maniglione singolo con biadesivo

Pc pullhandle with self-adhesive fixing

Stück Stosgriff selbstklebend

Poignée de tirage avec fixation adhésive



L = 240 mm

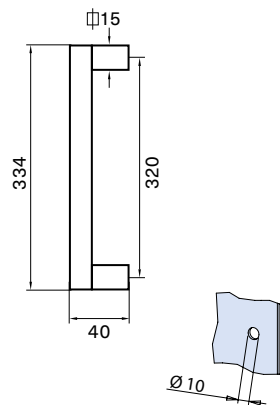
### SQUARE 15

#### Paio maniglioni

Pair pullhandles

Paar Stosgriffe

Paire bâtons de maréchal



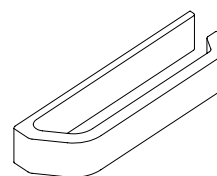
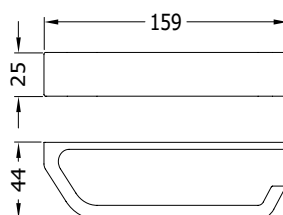
### MID-10-INC

#### Paio maniglie con fissaggio mediante biadesivo

Pair handles with self-adhesive fixing

Paar Griffe selbstklebend

Paire poignées de tirage avec fixation adhésive



**Metalglas Bonomi s.r.l.**

Via Montini, 106/A

25065 Lumezzane S.A. (Brescia) Italy

Ph. +39 030 829910 - Fax +39 030 8920970

[www.metalglas.it](http://www.metalglas.it) - [info@metalglas.it](mailto:info@metalglas.it)



**B O N O M I**