

# PA-200 ISO do-it-yourself

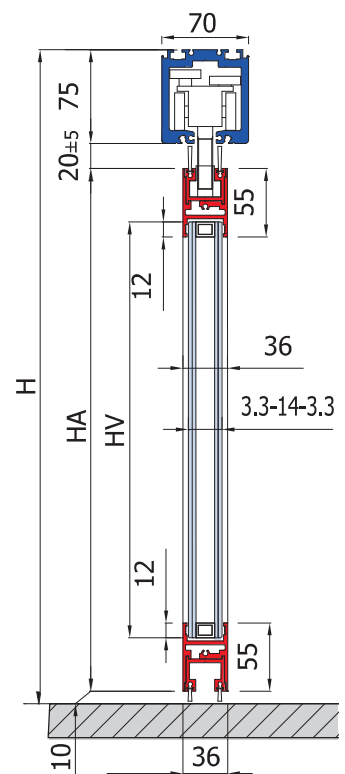
€ C.121

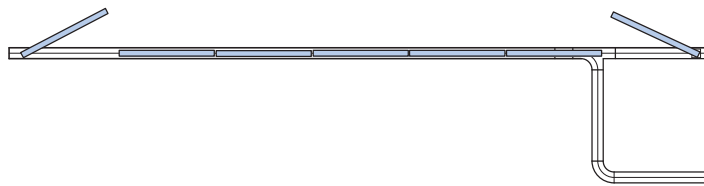
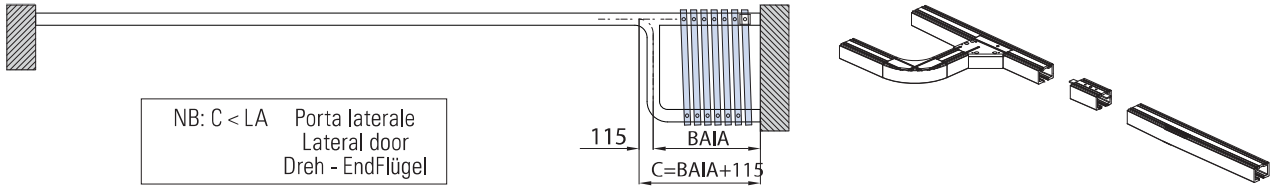
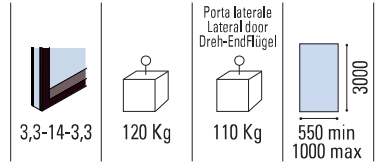
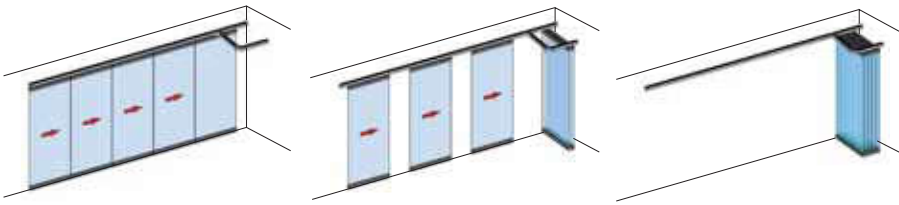
SCORREVOLI A PARCHEGGIO / SLIDING STACKING SYSTEMS / GANZGLAS-SCHIEBEWANDSYSTEME

SCORREVOLI A PARCHEGGIO  
SLIDING STACKING SYSTEMS

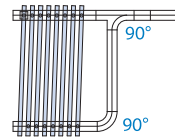


- Sistema scorrevole a parcheggio fornito con profili per anta intelaiata, misure standard per anta max 1000 x 3000 mm da tagliare cliente.
- Sliding stacking system with profiles for framed glass door standard measures up to 1000 x 3000 mm cut by installer.
- Schiebesystem mit Parkraum, mit Flügelrahmen für standard Tür max 1000 x 3000 mm Schnitt bauseitig.

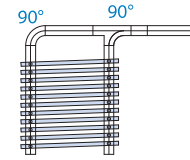




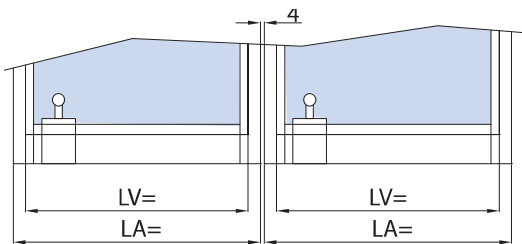
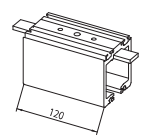
PA-108



PA-109

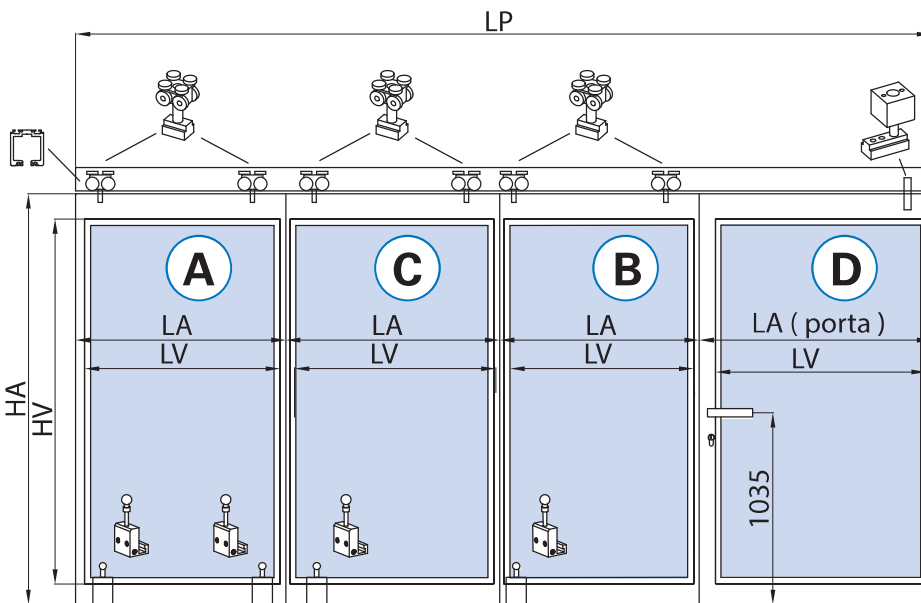


PA-113



- Baie da ordinare a parte oltre alle ante, altre baie disponibili da pag. 60
- To be ordered separately from the panels, other parking bays available from page 60
- Neben den Flügel extra zu bestellen, andere Parkräume auf Seite 60

L-112-PA



- (A)
  - Prima anta scorrevole
  - First sliding panel
  - Erster Schiebeflügel
- (B)
  - Ultima anta scorrevole
  - Last sliding panel
  - Letzter Schiebeflügel
- (C)
  - Anta scorrevole
  - Sliding panel
  - Schiebeflügel
- (D)
  - Porta laterale con serratura
  - Lateral pivot door with lock
  - Dreh-Flügel mit Schloss



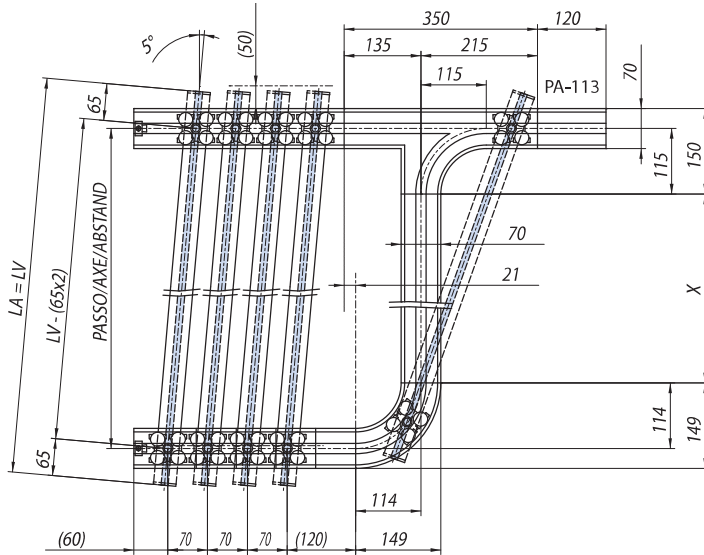
xfb-134

AN	At	N	LP	LA = LV	H	HV	HA
Alluminio anodizzato	Arie totali	Numero ante	Passaggio luce	Larghezza ante = Larghezza vetro	Altezza passaggio luce	Altezza vetro	Altezza anta
Aluminium anodized	Total clearances	Numbers panels	Clear opening width	Panel width = Glass width	Clear opening height	Glass height	Door height
Aluminium Silberfarbig	Summe alle Abstände Glas/Wand	Anzahl der Elemente	Lichte Durchgangsbreite	Flügelbreite = Glasbreite	Lichte durchgangshöhe	Glashöhe	Tür Höhe

# BAIA DI PARCHEGGIO / PARKING AREAS / PARKSITUATIONEN

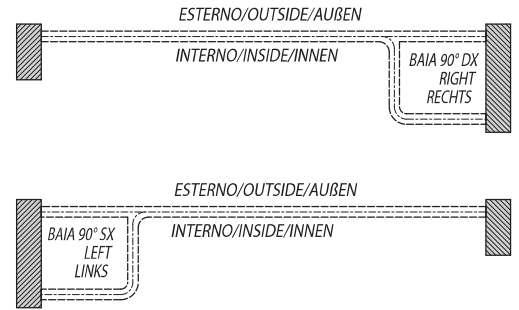
## ESEMPI / EXAMPLES / BEISPIELE

**A PA-108 DX  
PA-108 SX**



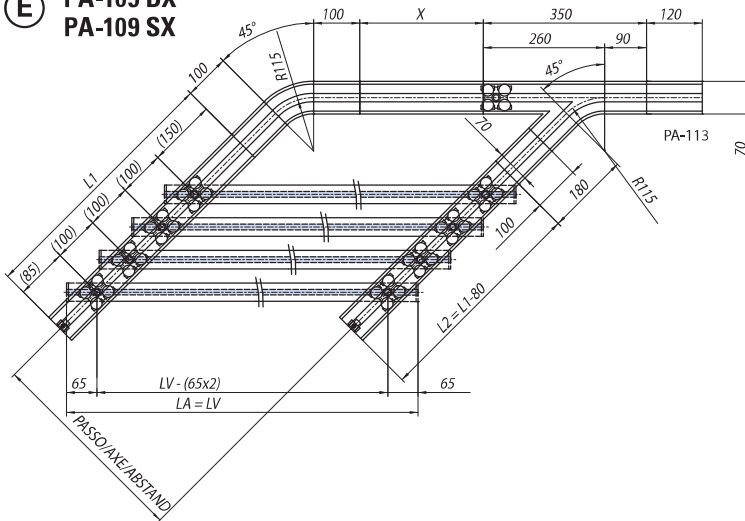
- Vista dall'alto (da sopra il profilo guida)
- View from above the rail
- Sicht von oben über der Laufschiene

€ C.292



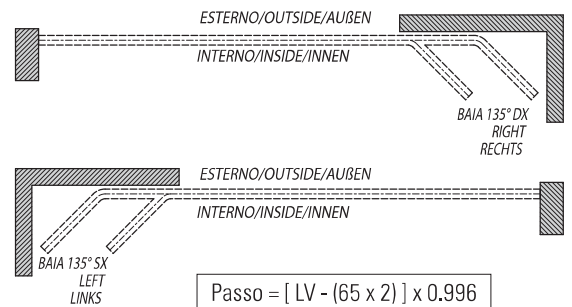
NB: C < L Porta laterale  
Lateral door  
Dreh - EndFlügel

**E PA-109 DX  
PA-109 SX**



- Vista dall'alto (da sopra il profilo guida)
- View from above the rail
- Sicht von oben über der Laufschiene

€ C.293



$$\text{Passo} = [LV - (65 \times 2)] \times 0.996$$

$$X = \text{Passo} - 135 - 114$$

NB: C < L Porta laterale  
Lateral door  
Dreh - EndFlügel

