

REGOLABILE DOPPIO ∇ 50 mm

ADJUSTABLE DOUBLE POINT FITTINGS ∇ 50 mm / VERSTELLBARE DOPPELPUNKTHALTERUNGEN ∇ 50 mm



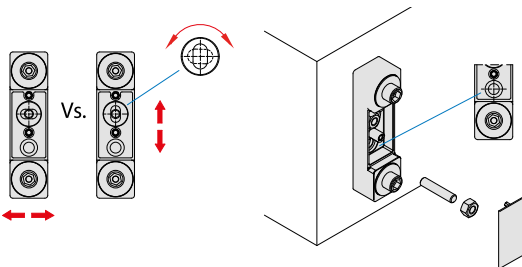
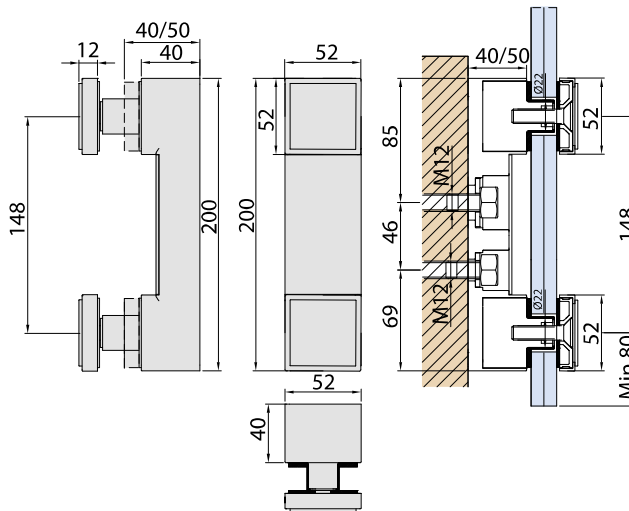
DISTANZIALI
MORSETTI



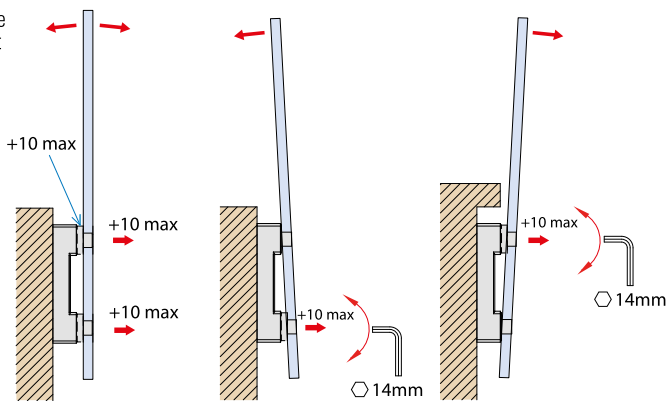
DD-050-40

Materiale / Material / Material: Inox AISI 316
IX

Incluso / Included / Inkl.
M12x120

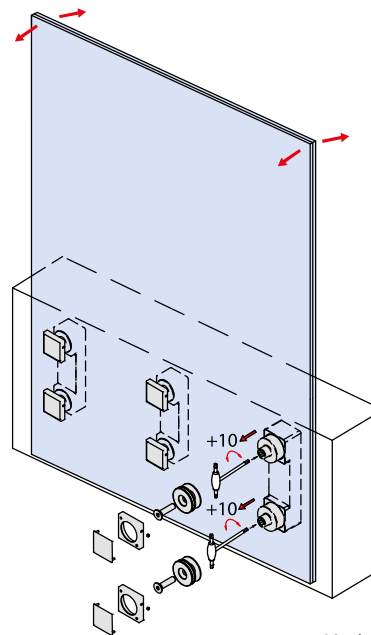
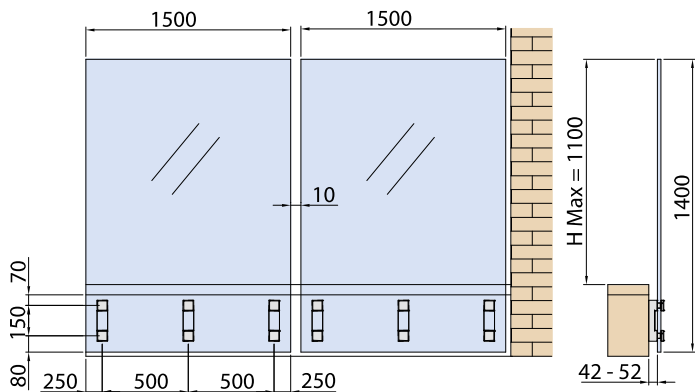
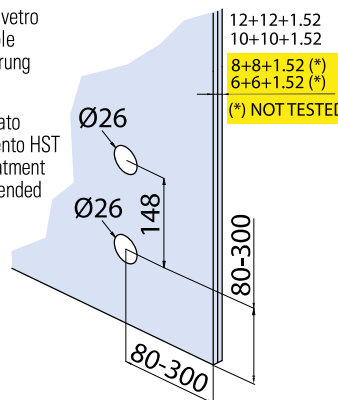


- Regolazione
- Adjustment
- Einstellung



- Foro nel vetro
- Glass hole
- Glasbohrung

- Consigliato trattamento HST
- HST treatment recommended



xme607d-e



DISTANZIALI
MORSETTI