

# Fifty SOFT-CLOSE

**V-5503**



70 Kg



70 Kg

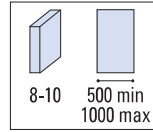
**V-5513**



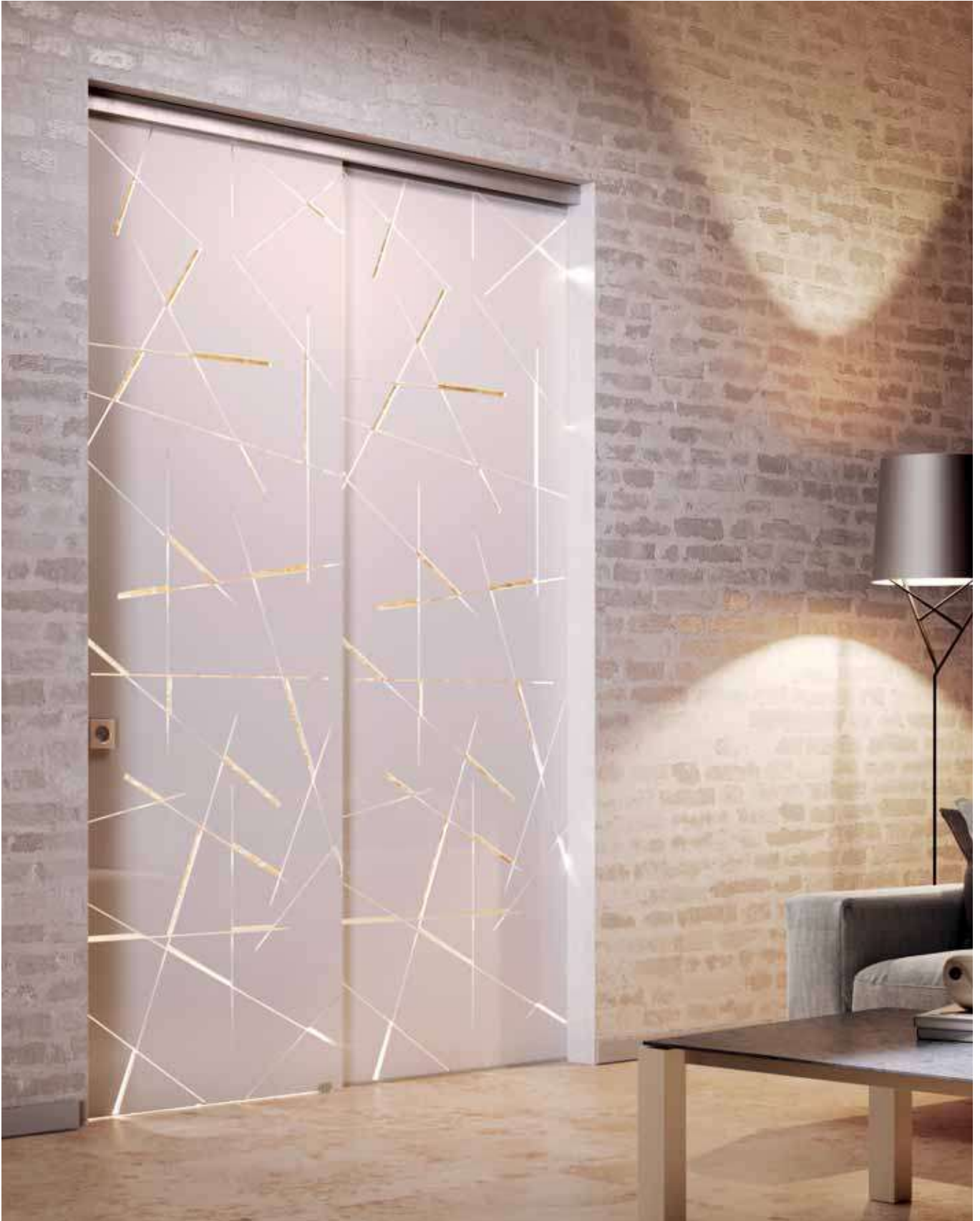
70 Kg



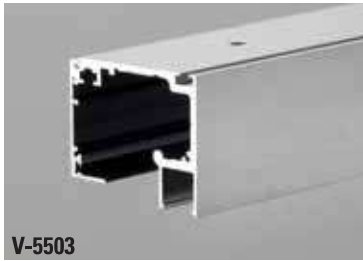
50 Kg



SIMPLE



COMPONENTI / COMPONENTS / EINZELTEILE ► 18



V-5503



V-5502



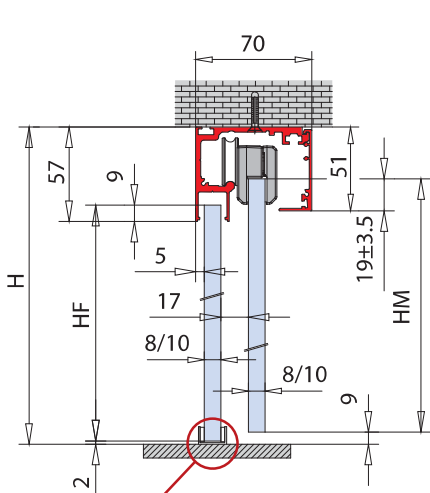
70 Kg

V-5506-70 (V-5503) - 70 Kg  
V-5506-50 (V-5513) - 50 Kg



V-012

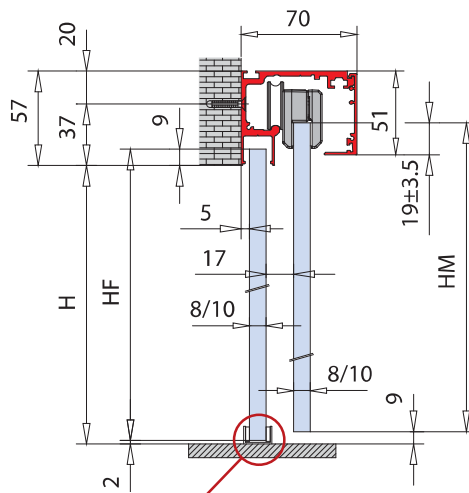
V-5511



NON INCLUSO  
NOT INCLUDED  
NICHT ENTHALTEN

$$HM = H - 41$$

$$HF = H - 51$$



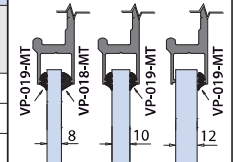
NON INCLUSO  
NOT INCLUDED  
NICHT ENTHALTEN

$$HM = H + 10$$

$$HF = H + 7$$

OPTIONAL	
VP-019-MT	VP-018-MT
1000 mm	1000 mm
2000 mm	2000 mm
3000 mm	3000 mm

- Guarnizioni per sede vetro fisso
- Gaskets for fixed glass
- Dichtungen für Seitenteil

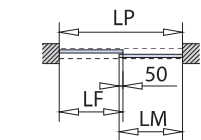
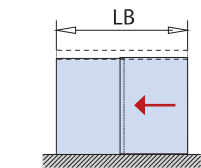


SIMPLE

V-5503 / V-5513  
SOFT-CLOSE SET 1

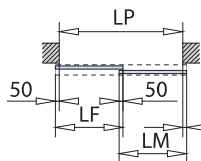
€ A.05 € A.07

- Set per 1 anta scorrevole e vetro fisso, fissaggio a parete/soffitto
- Sliding door set with fixed panel, wall/ceiling installation
- Schiebetürset 1-flügelig mit Seitenteil, Wand-Deckenmontage



$$LB = LP$$

$$LM = LF = (LP + 50) / 2$$



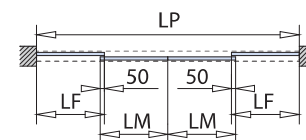
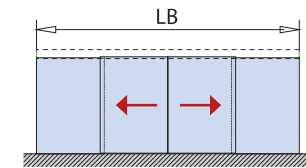
$$LB = LP + 100$$

$$LM = LF = (LP + 150) / 2$$

V-5503 / V-5513  
SOFT-CLOSE SET 2

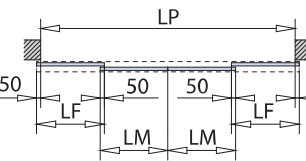
€ A.06 € A.08

- Set per 2 ante scorrevole e vetri fissi, fissaggio a parete/soffitto
- Sliding doors set with fixed panels, wall/ceiling installation
- Schiebetürset 2-flügelig mit Seitenteil, Wand-Deckenmontage



$$LB = LP$$

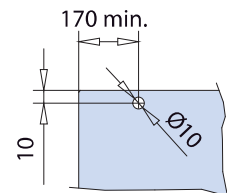
$$LM = LF = (LP + 100) / 4$$



$$LB = LP + 100$$

$$LM = LF = (LP + 200) / 4$$

LAVORAZIONE VETRO  
GLASS PREPARATION  
GLASBEARBEITUNG



OPTIONAL (x 2)

xme508b/c

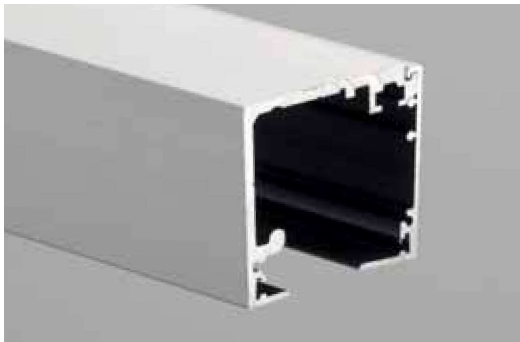
Cod.	Fin. / Fin. / Oberf.	V-5503 / V-5513 SET 1 FIX	V-5503 / V-5513 SET 1 MIS	V-5503 / V-5513 SET 2 FIX	V-5503 / V-5513 SET 2 MIS
V-5503 L=2000 L=3000 L=4000 L=6000	AN / IXE	1	-	1	-
V-5503-MIS L=1500 → 6000	AN / IXE	-	1	-	1
V-5502	-	1	1	2	2
V-5506-70 (V-5503)-70 Kg / V-5506-50 (V-5513)-50 Kg	-	1	1	2	2
V-5511 (OPTIONAL)	AN / IXE	(1)	(1)	(1)	(1)
V-012	AN / NS	1	1	2	2

# V-5500 / V-5510 / V-5503 / V-5513 Fifty SOFT-CLOSE

## COMPONENTI / COMPONENTS / EINZELTEILE



SIMPLE

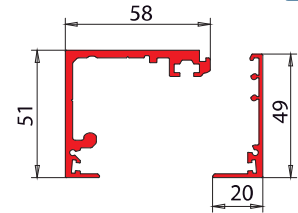


### V-5500

- Guida di scorrimento Fifty completa di veletta
  - Track profile Fifty with cover profile
  - Führungsschiene Fifty mit Profilabdeckung
- AN - IXE

Cod.	Fin./Fin./Oberf.
V-5500-2000 mm	AN / IXE
V-5500-3000 mm	AN / IXE
V-5500-4000 mm	AN / IXE
V-5500-6000 mm	AN / IXE
V-5500-MIS*	AN / IXE

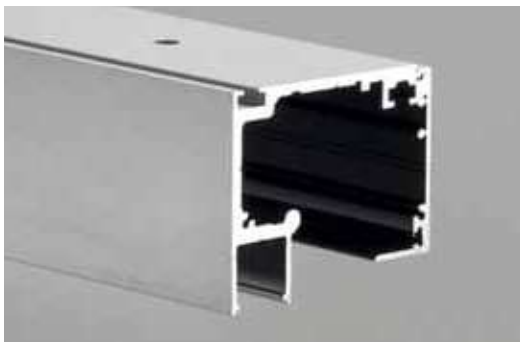
\* disponibilità taglio a misura mm 1500→6000  
\* cut to size mm 1500→6000  
\* nach Mass geschnitten mm 1500→6000



- Clip fissaggio veletta
- Clip fixing cover profile
- Clip für Befestigung der Abdeckung

€ A.09

xme508d

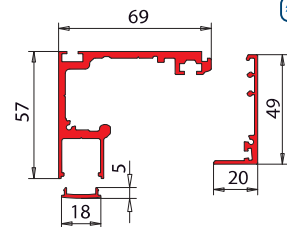


### V-5503

- Guida di scorrimento Fifty completa di veletta per anta scorrevole con vetro fisso laterale
  - Track profile Fifty with cover profile for sliding panel and fixed side panel
  - Führungsschiene Fifty mit Profilabdeckung für Schiebetür und Seitenteil
- AN - IXE

Cod.	Fin./Fin./Oberf.
V-5503-2000 mm	AN / IXE
V-5503-3000 mm	AN / IXE
V-5503-4000 mm	AN / IXE
V-5503-6000 mm	AN / IXE
V-5503-MIS*	AN / IXE

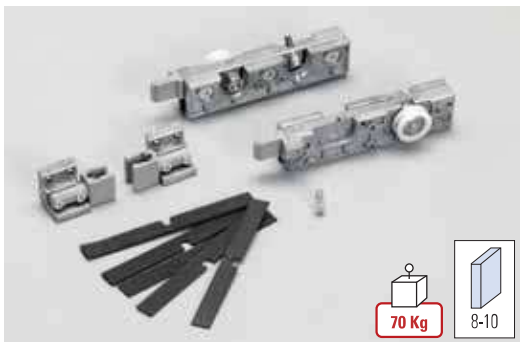
\* disponibilità taglio a misura mm 1500→6000  
\* cut to size mm 1500→6000  
\* nach Mass geschnitten mm 1500→6000



- Clip fissaggio veletta
- Clip fixing cover profile
- Clip für Befestigung der Abdeckung

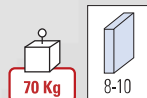
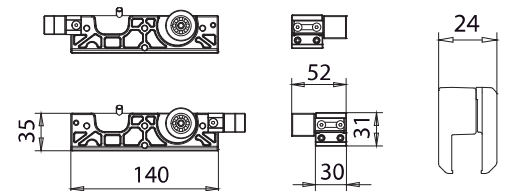
€ A.10

xme508d



### V-5502

- Set carrelli con pinze e stopper per 1 anta scorrevole
- Set roller carriers and stoppers for 1 panel
- Set Klemm-Laufwagen und stopper für 1 Flügel



€ A.11

xme508d/e



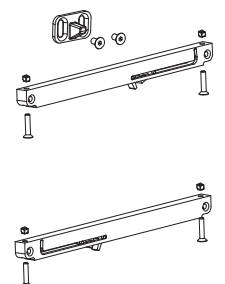
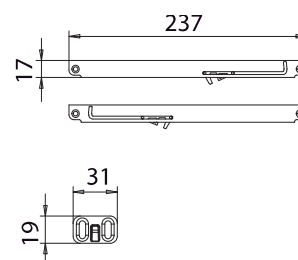
### V-5506-70

70 Kg

### V-5506-50

50 Kg


- Set 2 stoppers Fifty Soft-close (per 1 anta)
- Set 2 stoppers Fifty Soft-close (for 1 sliding panel)
- Set 2 Stoppers Fifty Soft-close mit Selbsteinzug (für 1 Schiebetür)



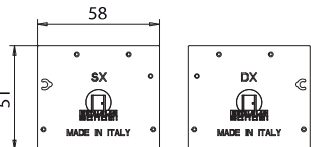
€ A.12 € A.17

xme508d

**V-5501** A.13




• Paio tappi finali in plastica per guida a scorrimento V-5500  
• Pair plastic endcaps for track profile V-5500  
• Paar Endkappen aus Kunststoff für Laufschiene V-5500  
AN - IXE



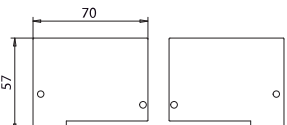
58  
51  
SX  
MADE IN ITALY  
DX  
MADE IN ITALY

xme508d

**V-5511** A.18




• Paio tappi finali in alluminio per guida a scorrimento V-5503  
• Pair aluminium endcaps for track profile V-5503  
• Paar Endkappen aus Aluminium für Laufschiene V-5503  
AN - IXE



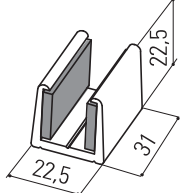
70  
57

xme508d

**V-012** A.14



• Guida a pavimento per scorrevole con feltrini per vetro 8 e 10 mm  
• Floor guide with felt strips for glass sliding door a 8 and 10 mm  
• Bodenführung mit Filzgleiter für Glas 8 und 10 mm  
AN - NS




22,5  
31  
22,5

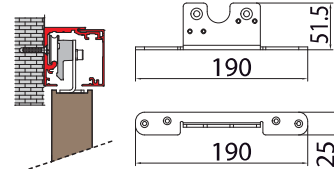
• Altri modelli disponibili a pag. 174  
• Other models available on page.174  
• Weitere Modelle auf Seite 174

SIMPLE

**V-5507** A.15



• Set staffe per fissaggio carrelli con pannello in legno  
• Pair suspension plates hanger with wooden doors  
• Paar Winkel mit Holztüren

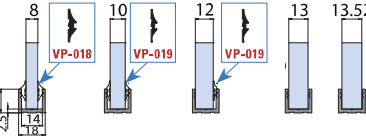


190  
51,5  
190  
25

xme508f

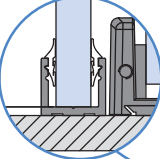
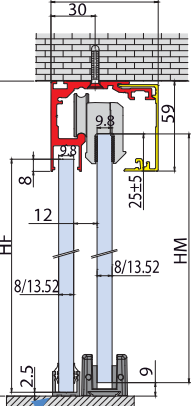
**V-2014-MIX** A.196

• Canalina per vetro fisso escluso guarnizioni  
• U channel for fixed panel, gaskets not included  
• U Profil für Seitenteil Dichtungen nicht inkl.  
AN - IXE



8 10 12 13 13.52

Cod.	Fin./Fin./Oberf.
V-2014-2000 mm	AN / IXE / NO
V-2014-3000 mm	AN / IXE / NO
V-2014-6000 mm	AN / IXE / NO

71  
30  
9,8  
59  
25±5  
9,8  
12  
8/13.52  
8/13.52  
HM  
2,5  
9

FB044-E

**V-5408** A.56



• Spazzolina per guida di scorrimento V-5500/V-5503  
• Brush seal for track profile V-5500/V-5503  
• Bürstenprofil für Laufschiene V-5500/V-5503



5  
15



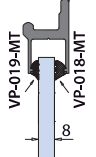
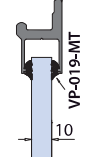
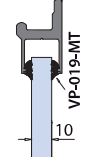
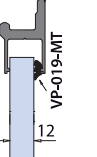
xla340B

**P-F08** A.16




• Guida a pavimento per ante in legno  
• Floor guide for sliding wooden panel  
• Bodenführung für Schiebetüren aus Holz

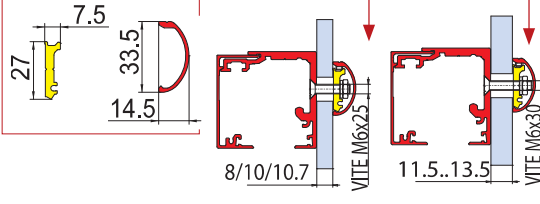
**OPTIONAL**

VP-019-MT	VP-018-MT
	
2	3
1000 mm - 2000 mm - 3000 mm	
<ul style="list-style-type: none"> <li>• Guarnizioni per sede vetro fisso</li> <li>• Gaskets for fixed glass</li> <li>• Dichtungen für Seitenteil</li> </ul>	
	
8	10
	
10	12

**V-6006** A.54



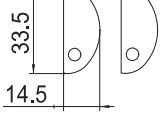
• Profilo e veletta per fissaggio binario a vetro (non preforato)  
• Profile and cover profile for glass installation (not predrilled)  
• Profil und Abdeckung für Glasmontage (nicht vorgebohrt)  
AN - IXE



7,5  
27  
33,5  
14,5  
8/10/10,7  
VITE M6x25  
11,5..13,5  
VITE M6x30

xla340d

**V-6007** A.55



• Paio di tappi laterali per profili fissaggio a vetro V-6006  
• Pair endcaps for V-6006 profiles glass installation  
• Paar Endkappen für Profile V-6006 Glasmontage  
AN - IXE

Cod.	Fin./Fin./Oberf.
V-6006-2000 mm	AN / IXE
V-6006-3000 mm	AN / IXE
V-6006-4000 mm	AN / IXE
V-6006-6000 mm	AN / IXE
V-6006-MIS*	AN / IXE

\* disponibilità taglio a misura mm 1500→6000  
\* cut to size mm 1500→6000  
\* nach Mass geschnitten mm 1500→6000

xla340d