

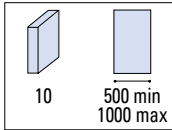
**FIFTY + FRAMES (OPTIONAL SOFT-CLOSE)**  
VISIBLE TRACK PROFILES / SICHTBARE LAUFSCHIENEN



**DIV-5520**



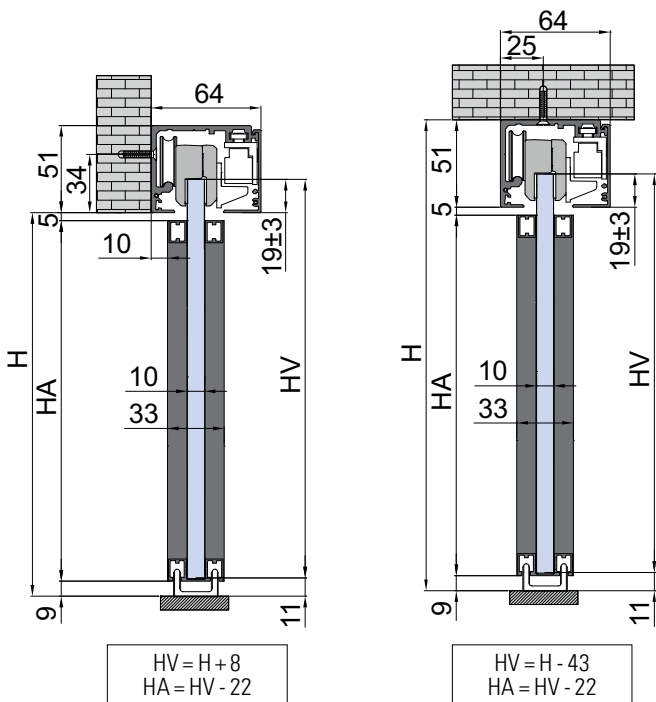
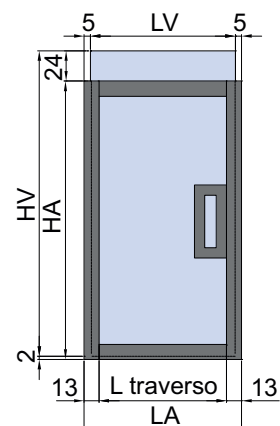
**70 Kg**



FRAME-FIL-O-FUSION  
FRAMES / ANTE



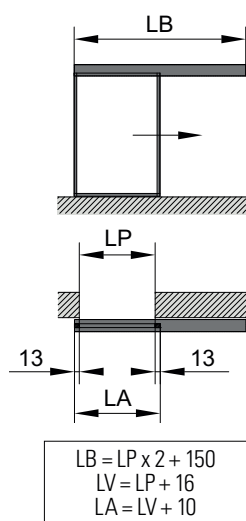
## COMPONENTS / EINZELTEILE ▶ 92


 FRAME-FILLO-FUSION  
 FRAMES / ANTE

 FRAMED PANEL  
 GERAHMTE TÜR


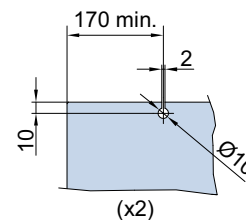
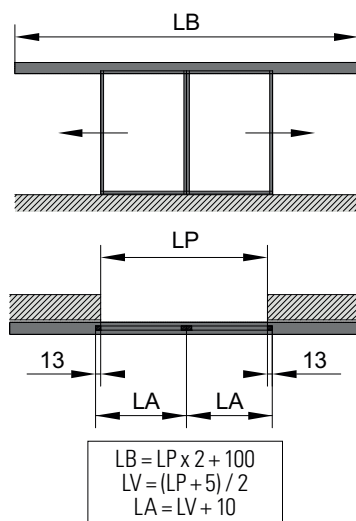
- Security glass holes **optional**
- Sicherheitsbohrungen **optional**

**DIV-5520 SET 1**

- Sliding door set with frames, wall/ceiling installation
- Schiebetürset für 1 flg. Wand-Deckenmontage mit Flügelrahmen


**DIV-5520 SET 2**

- Sliding doors set with frames, wall/ceiling installation
- Schiebetürset für 2 flg. Wand-Deckenmontage mit Flügelrahmen



xme595o

Components / Einzelteile ▶ 92	Fin. / Oberf.	DIV-5520 SET 1	DIV-5520 SET 2
<b>V-5520</b> L=2000 L=3000 L=4000 L=6000	AN / NO / IXO	1	1
<b>V-5522</b>	-	1	2
<b>V-5521</b>	AN / NO / IXO	1	1
<b>DIV-995</b> framed panel - gerahmte Tür 995 x 2980	AN / NO / IXO / BI / BC / BS	1	2
<b>DIV-204</b> cross profile - Querprofil (OPTIONAL)	AN / NO / IXO / BI / BC / BS	(n)	(n)
<b>V-5524</b> stoppers (OPTIONAL)	-	(1)	(2)

## FRAMES

FRAMED PANEL / GERAHMTE TÜR



### FINISHING RANGE / OBERFLÄCHEN-SORTIMENT



**IX0**  
• Inox effect  
• Inox Effekt



**BC**  
• Light bronze  
• Hellbraun



**BS**  
• Dark bronze  
• Dunkelbraun



**AN**  
• Silver anodized  
• Aluminium Silberfarbig

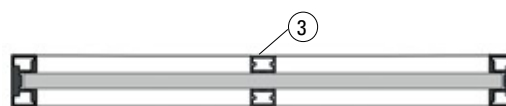


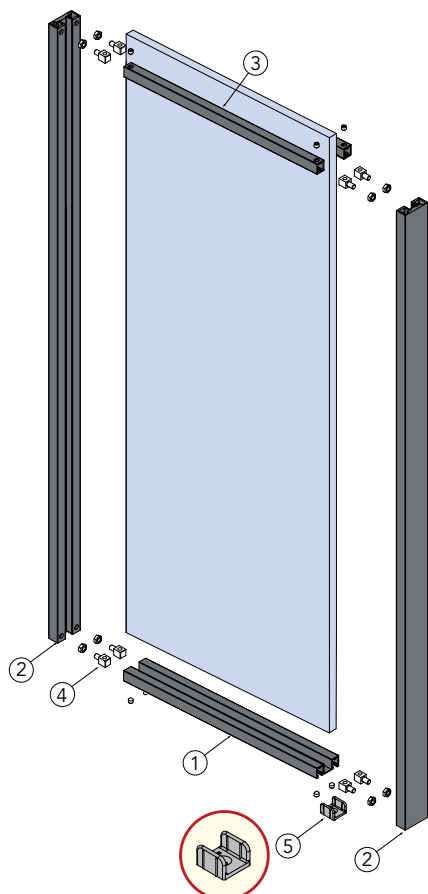
**BI**  
• Matt white  
• Weiß matt



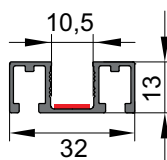
**NO**  
• Matt black  
• Schwarz matt

## PROFILE DIMENSION / PROFILGRÖSSE

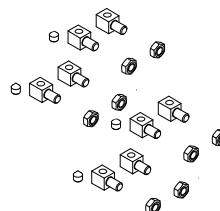

**PANEL SET**
**DIV-995** 995 x 2980 mm

**DIV-1495** 1495 x 2980 mm


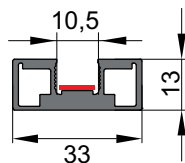
- ① **DIV-203**
- Horizontal bottom profile
  - Unterer Horizontalprofil



- ④ **P-F37**
- Assembly kit
  - Montage-Kit



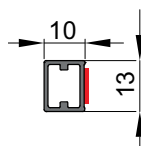
- ② **DIV-202**
- Vertical profile
  - Vertikalprofil



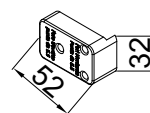
- ⑤ **DIV-012**
- Door guide
  - Bodenführung



- ③ **DIV-204**
- Cross profile
  - Querprofil

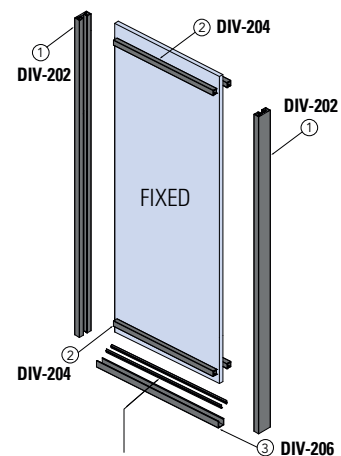


- ⑥ **DIV-01**
- Drilling template
  - Bohrschablone



- Pre-installed double-side adhesive
- Selbstklebend

**SET FIXED PANEL**
**DIV-FIX-995** 995 x 2980 mm

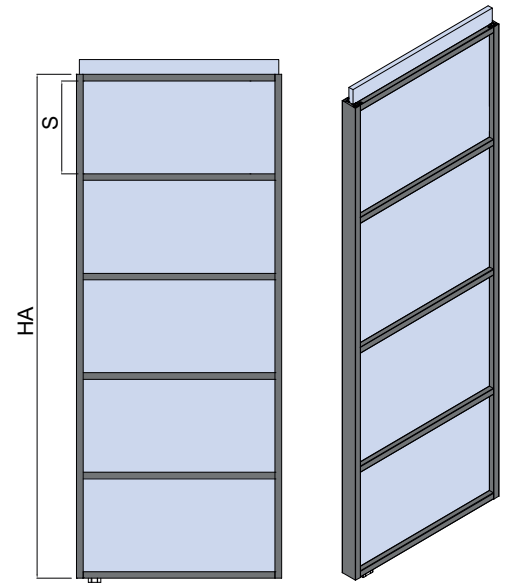
**DIV-FIX-1495** 1495 x 2980 mm


- Gaskets for DIV-206 included
- Dichtungen für DIV-206 enthalten

# FRAMES

## FRAMED PANEL / GERAHMTE TÜR

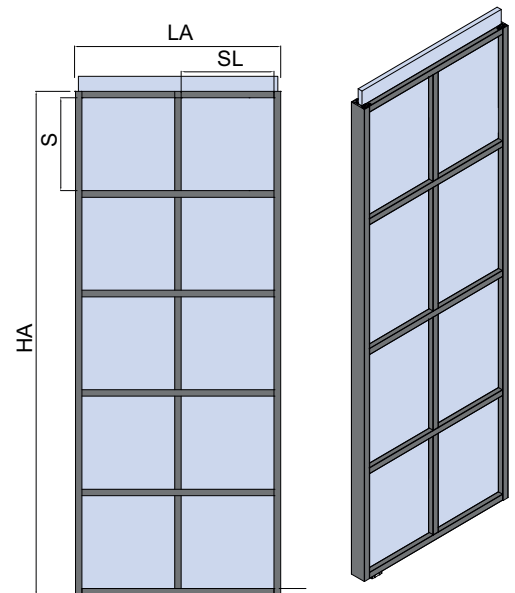
FRAME=FILO-FUSION  
FRAMES / ANTE



$$V = HA - (13 \times 6)$$

$$S = V / 5$$

- V and VL are values only for calculation
- V und VL sind Werte nur für die Berechnung



$$V = HA - (13 \times 6)$$

$$S = V / 5$$

$$VL = LA - 39$$

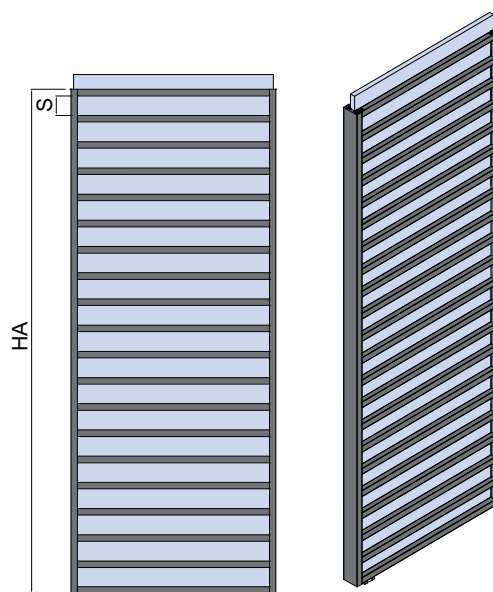
$$SL = VL / 2$$

**MY METALGLAS**

Configure your panel to calculate the cross profiles  
Konfigurieren Sie Ihre Tür und berechnen Sie automatisch die Querprofile



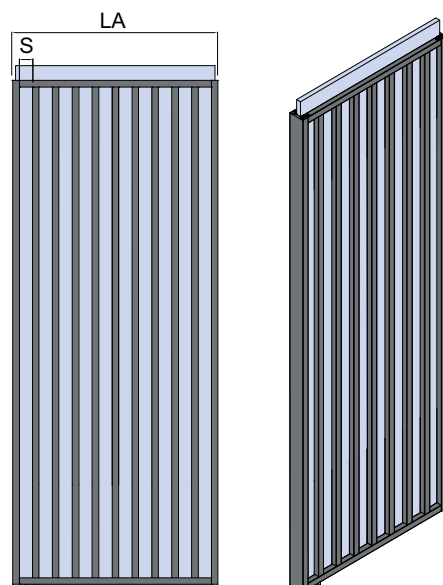
FRAME-FILO-FUSION  
FRAMES / ANTE



$$V = HA - (13 \times N)$$

$$S = V / (N - 1)$$

- N° cross profiles
- N° Querprofile



$$VL = LA - (13 \times N)$$

$$S = VL / (N - 1)$$

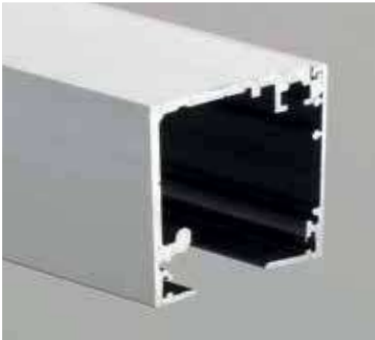
- N° vertical profiles
- N° Vertikalleisten

# FIFTY SOFT-CLOSE

## COMPONENTS / EINZELTEILE

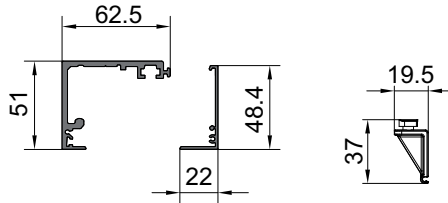


SIMPLE



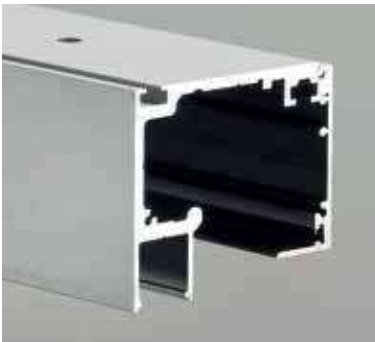
### V-5520

- Track profile Fifty with cover profile
  - Führungsschiene Fifty mit Profilabdeckung
- AN-IXO-NO



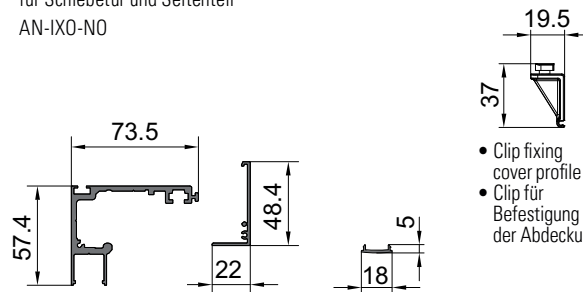
- Clip fixing cover profile
- Clip für Befestigung der Abdeckung

xme508o



### V-5523

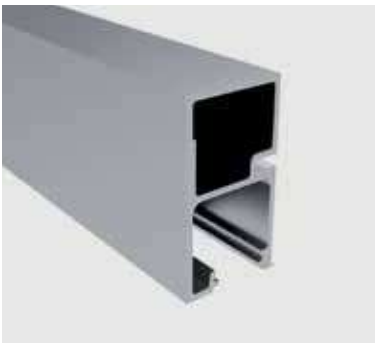
- Track profile Fifty with cover profile for sliding panel and fixed side panel
  - Führungsschiene Fifty mit Profilabdeckung für Schiebetür und Seitenteil
- AN-IXO-NO



- Clip fixing cover profile
- Clip für Befestigung der Abdeckung

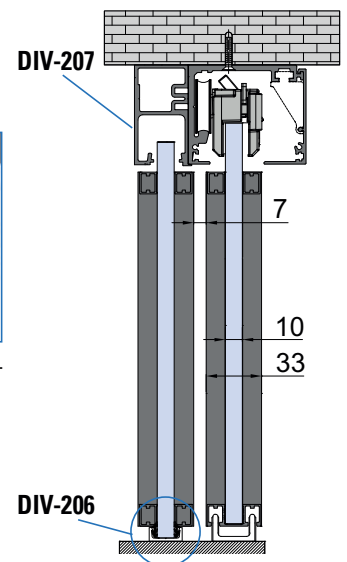
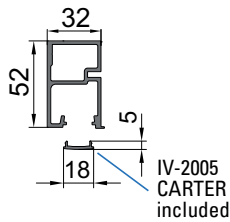
xme508o

OPTIONAL		
VP-019-MT	VP-018-MT	
2	3	
1000 mm - 2000 mm - 3000 mm		
<ul style="list-style-type: none"> <li>• Gaskets for fixed glass</li> <li>• Dichtungen für Seitenteil</li> </ul>		
8	10	12

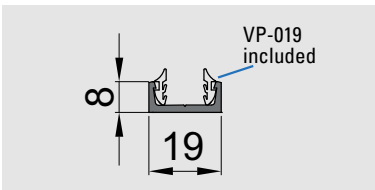


### DIV-207

- Side profile for fixed framed panel FRAME with V-5600/V-7600 track profiles
  - Seitenteilprofil für FRAME Flügelrahmen mit Laufschiene V-5600/V-7600
- AN-IXO-NO

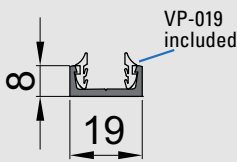


xme595m



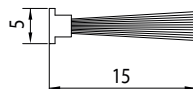
### DIV-206

- Bottom "U" channel for fixed panel FRAME gaskets included
  - Unteres "U" Profil für Seitenteil FRAME, Dichtungen enthalten
- NO



### V-5408

- Brush seal for track profile V-5500/V-5503
- Bürstenprofil für Laufschiene V-5500/V-5503



OPTIONAL		
VP-019-MT	VP-018-MT	
2	3	
1000 mm		
2000 mm		
3000 mm		
8	10	12

xla340B

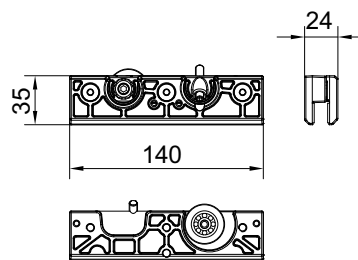


70 Kg  
8-10

**V-5522**

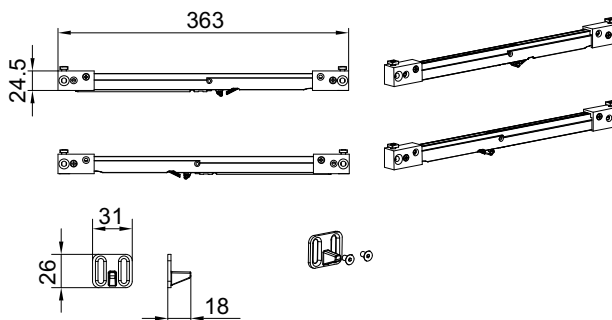
- Set roller carriers and stoppers Soft-close for 1 panel
- Set Klemm-Laufwagen und stopper Soft-close für 1 Flügel

- Adjustment from the front
- Einstellung von vorne



included / enthalten

soft-close  
70 Kg



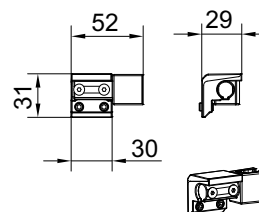
xme508o



2 pcs

**V-5524**

- Set security stoppers for 1 panel
- Set Sicherheits-Stopper für 1 Flügel



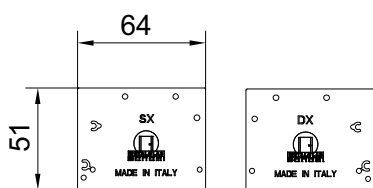
xme508o



2 pcs

**V-5521**

- Pair plastic endcaps for track profile V-5520
  - Paar Endkappen aus Kunststoff für Laufschiene V-5520
- AN-IXO-NO



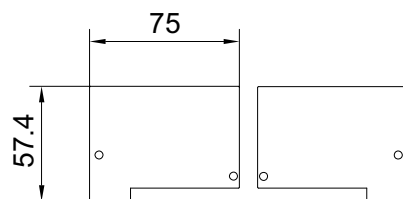
xme508o



2 pcs

**V-5525**

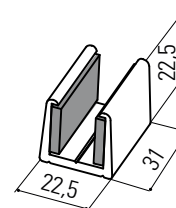
- Pair aluminium endcaps for track profile V-5523
  - Paar Endkappen aus Aluminium für Laufschiene V-5523
- AN-IXO-NO



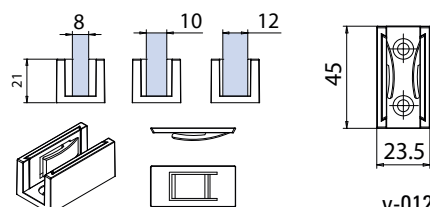
xme508d


**V-012**

- Floor guide with felt strips for glass sliding door a 8 and 10mm
  - Bodenführung mit Filzgleiter für Glas 8 und 10 mm
- AN-NS


**V-012-EVO**

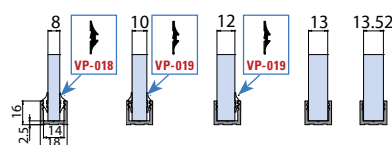
- Floor guide adjustable for glass 8-10-12 mm
  - Bodenführung verstellbar für Glas 8-10-12 mm
- AN-NS-NO-CR



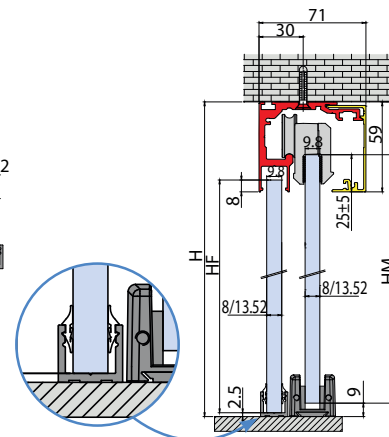
v-012new

**V-2014-MIX**

- U channel for fixed panel, gaskets not included
  - U Profil für Seitenteil Dichtungen nicht inkl.
- AN - IXE



Cod.	Fin./Oberf.
V-2014-2000 mm	AN / IXE / NO
V-2014-3000 mm	AN / IXE / NO
V-2014-6000 mm	AN / IXE / NO



FB044-E

# FIFTY SOFT-CLOSE

## COMPONENTS / EINZELTEILE

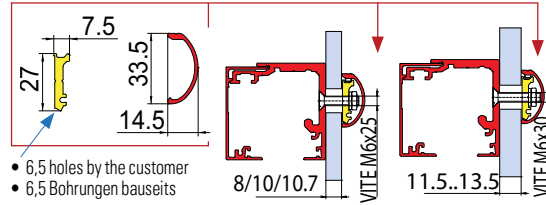


SIMPLE



### V-6006

- Profile and cover profile for glass installation (not predrilled)
  - Profil und Abdeckung für Glasmontage (nicht vorgebohrt)
- AN-IXE-NO

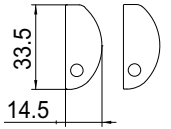


- 6,5 holes by the customer
- 6,5 Bohrungen bauseits

xla340d

### V-6007

- Pair endcaps for V-6006 profiles glass installation
  - Paar Endkappen für Profile V-6006 Glasmontage
- AN-IXE-NO



Cod.	Fin./Oberf.
V-6006-2000 mm	AN / IXE / NO
V-6006-3000 mm	AN / IXE / NO
V-6006-4000 mm	AN / IXE / NO
V-6006-6000 mm	AN / IXE / NO
V-6006-MIS*	AN / IXE / NO

\* cut to size mm 1500→6000  
\* nach Mass geschnitten mm 1500→6000

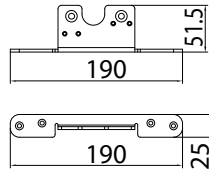
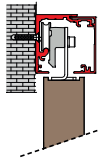
xla340d



2 pcs

### V-5507

- Pair suspension plates hanger with wooden doors
- Paar Winkel mit Holztüren



xme508f



### P-F08

- Floor guide for sliding wooden panel
- Bodenführung für Schiebetüren aus Holz

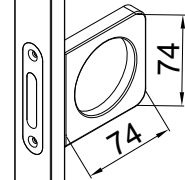
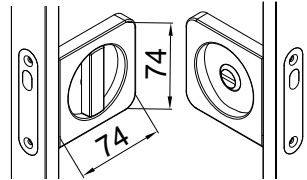


SIMPLE

# ACCESSORIES FRAMED DOORS

## ZUBEHÖREN GERAHMTE TÜREN

FRAME=FIL-O-FUSION  
FRAMES / ANTE

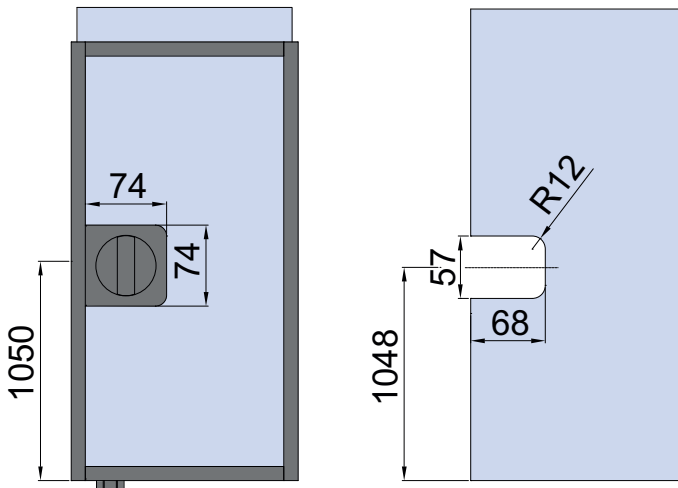


### DIV-009

- Lock with hook for framed sliding door
- Schloss mit Hakenriegel für gerahmte Schiebetür
- AN-IXO-NO-BI-BC-BS

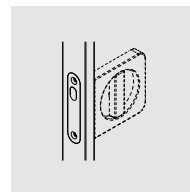
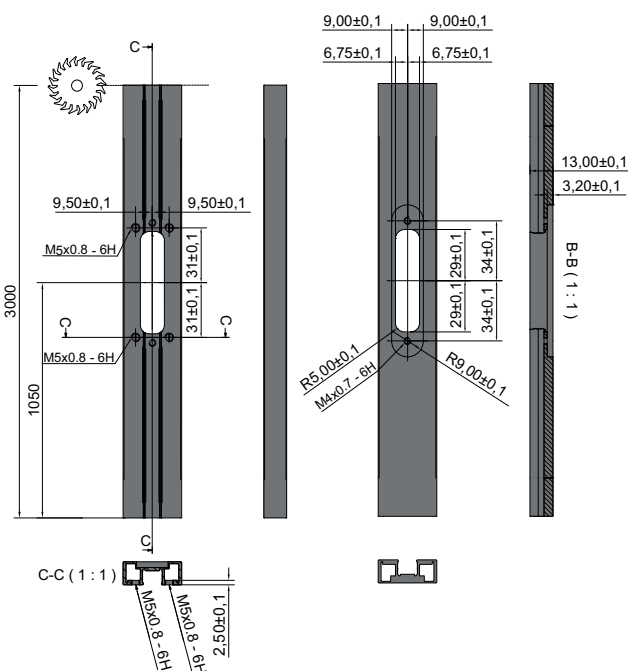
### DIV-009 2FLG

- Strike box for framed sliding door
- Gegenkasten für gerahmte Schiebetür
- AN-IXO-NO-BI-BC-BS



- Glass preparation for lock DIV-009 and strike box DIV-009 2FLG
- Glasbearbeitung für Schloss DIV-009 und Gegenkasten DIV-009 2FLG

xme595m/xme595r



### SET:

- Profiles for aluminium panel with machining for lock DIV-009 or strike box DIV-009 2FLG (not included)
- Flügelrahmen mit Bearbeitung für Schloss DIV-009 oder Gegenkasten DIV-009 2FLG (nicht enthalten)

### FRAME:

**DIV-SER-995** 995 x 2980 mm

**DIV-SER-1495** 1495 x 2980 mm

### FUSION:

**FUS-SER-995** 995 x 2980 mm

**FUS-SER-1495** 1495 x 2980 mm

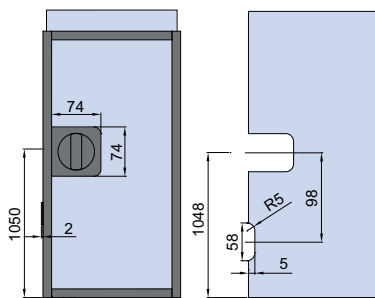
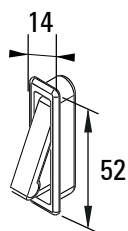
xme595n


**DIV-010**

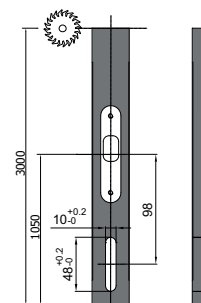
- Pull-lever for framed panel
- Stiringriff für gerahmte Tür CP-CR-IXO



1pc



- Glass preparation for lock DIV-009 and pull-lever DIV-010
- Glasbearbeitung für Schloss DIV-009 und Stiringriff DIV-010

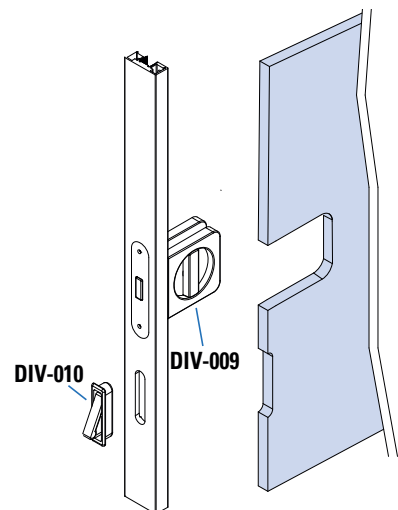

**LAV-DIV-010**

- Profile preparation for pull-lever DIV-010
- Profilbearbeitung für Stiringriff DIV-010


**FUS-TS12**

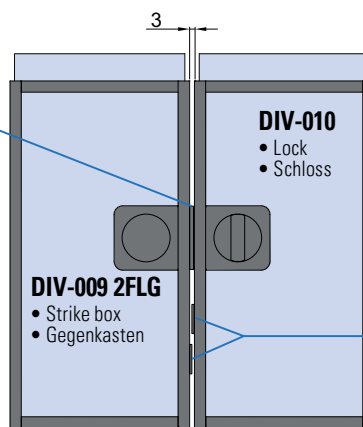
- Floor guide for FUSION panel with pocket system
- Bodenführung für FUSION Tür mit kastensystem

xme595r



- PLEASE NOTE: double pocket sliding doors
- ACHTUNG: 2-flügelige Schiebetüren in der Wand laufend

- Strike box front-plate not recessed
- Gegenkasten Stulp nicht versenkt

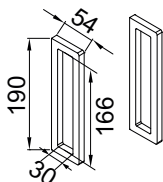


- Pull-levers not on same level for correct locking
- Stiringriffe nicht auf gleicher Ebene um Schloss zu Schliessen

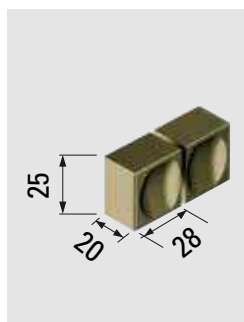
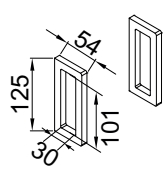
xme595r


**DIV-008**

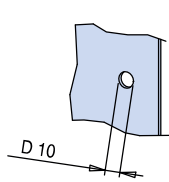
- Pair sliding door-handles with self-adhesive fixing
- Paar Griffmuscheln selbstklebend


**DIV-007**

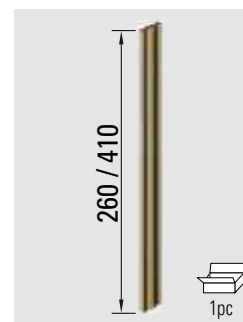
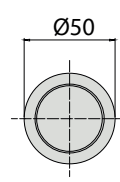
- Pair sliding door-handles with self-adhesive fixing
- Paar Griffmuscheln selbstklebend


**B-196**

- Pair of doorknobs
- Paar Türkнопfe


**V-532-INC**

- Pc sliding door-handle with self-adhesive fixing
- Stück Griffmuschel selbstklebend


**POR-0408V**

- Pc pullhandle with self-adhesive fixing
- Stück Stossgriff selbstklebend



xme595m/xfb-139