

SCHEDE D'ORDINE

ORDER FORM

REGOLE PER LA COMPILAZIONE DELL'ORDINE

RULES FOR FILLING IN THE ORDER FORM

- 1- INDICARE PROPRIA INTESTAZIONE E RIFERIMENTO DELL'ORDINE
- 1- INDICATE YOUR HEADER AND ORDER REFERENCE

SCHEDE D'ORDINE



GLASS-500

Cliente - Customer _____

Rif. - Ref. _____

CONFIGURAZIONE DEI SET E APERTURE - SETS CONFIGURATION AND OPENINGS

 GLASS-500 SET 2 GLASS-500 SET 6	 GLASS-500 SET 3 GLASS-500 SET 7	 GLASS-500 SET 4 GLASS-500 SET 8	 GLASS-500 SET 5 GLASS-500 SET 9
Set 2 2 ante/panels A B	Set 6 2+2 ante/panels A C B	Set 3 3 ante/panels A B A C B	Set 7 3+3 ante/panels A B A C B
Set 4 4 ante/panels A B A C B	Set 8 4+4 ante/panels A B A C B	Set 5 5 ante/panels A B A C B	Set 9 5+5 ante/panels A B A C B
Vista interna/Internal view			

- 2- SCEGLIERE LA CONFIGURAZIONE DEL SET
- 2- CHOOSE THE SET CONFIGURATION

- 3- INDICARE SENSO DI APERTURA
- 3- INDICATE OPENING DIRECTION

- 4- INDICARE SPESSORE VETRO
- 4- INDICATE GLASS THICKNESS

- 5- LARGHEZZA ED ALTEZZA ESECUTIVE INFISSO
- 5- INDICATE WIDTH AND HEIGHT

- 6- INDICARE COLORE STRUTTURA
- 6- INDICATE STRUCTURE COLOUR

CARATTERISTICHE GENERALI - GENERAL FEATURES

Spessore vetro - Glass thickness <input type="checkbox"/> 10 mm <input type="checkbox"/> 12 mm	Misure - Measures H ESECUTIVA EXECUTIVE H L ESECUTIVA EXECUTIVE L	<input type="checkbox"/> <input type="checkbox"/>	<input type="checkbox"/> H SERRATURA H LOCK
Colore struttura - Colour structure ALLUMINIO ANODIZZATO AN <input type="checkbox"/>	ANTRACITE C2 <input type="checkbox"/>	BIANCO OPACO RAL 9010 C5 <input type="checkbox"/>	AVORIO OPACO RAL 1013 C7 <input type="checkbox"/>
		MARRONE RAL 8019 BW <input type="checkbox"/>	RAL <input type="checkbox"/>

OPTIONALS

LG-521 ¹ Catenacciolo per apertura centrale Locking bolt for central opening	LG-510 	LG-511 	LG-512
LG-516-B Contropiastra per serratura Strike palte for lock	PRO-V784 	PRO-V769-2FLG Controserratura Strike box	PRO-V784 P0-TC
PRO-V532 AN #50 	PRO-V524 AN #60 	LG-503 Guida incassata 3 vie anodizzata Anodized recessed floor profile 3-ways	LG-507 Guida incassata 4 vie anodizzata Anodized recessed floor profile 4-ways
		LG-515 Guida incassata 5 vie anodizzata Anodized recessed floor profile 5-ways	

SCHEDE D'ORDINE

186

- 9- PER GLI OPTIONAL INDICARE TIPOLOGIA E QUANTITÀ
- 9- FOR OPTIONAL INDICATE TYPE AND QUANTITY

- 7- INDICARE SE IN POSSESSO DI UN MULETTO
- 7- INDICATE IF YOU HAVE A FORKLIFT

- 8- SE SI ORDINA LA SERRATURA INDICARE L'ALTEZZA
- 8- IF YOU ORDER THE LOCK, INDICATE THE HEIGHT

CONSIGLI PER IL CORRETTO RILIEVO DELLE MISURE *

ADVICE FOR THE CORRECT RELEASE OF THE MEASUREMENTS

Prima di iniziare il rilievo è buona regola verificare sempre la linea orizzontale e quella verticale (piombo) del vano. Per farlo si consiglia di utilizzare un laser oppure una livella.

Before starting the survey it is a good rule to always check the line horizontal and vertical (plumb) of the compartment. To do this it is recommended to use a laser or a level.

A) IN PRESENZA DI LIEVI DIFFERENZE

Le misure vanno sempre prese in 3 punti sia in larghezza che in altezza. La misura da considerare è sempre la minore.

Esempio:

MIS. H1 = 2000 mm

MIS. H2 = 1998 mm

MIS. H3 = 1999 mm

Quella da considerare è in questo caso è la **MIS H2**. Stessa cosa va fatta per la larghezza.

A) IN THE PRESENCE OF SLIGHT DIFFERENCES

Measurements must always be taken in 3 points both in width and in height. The measure to be considered is always the smaller.

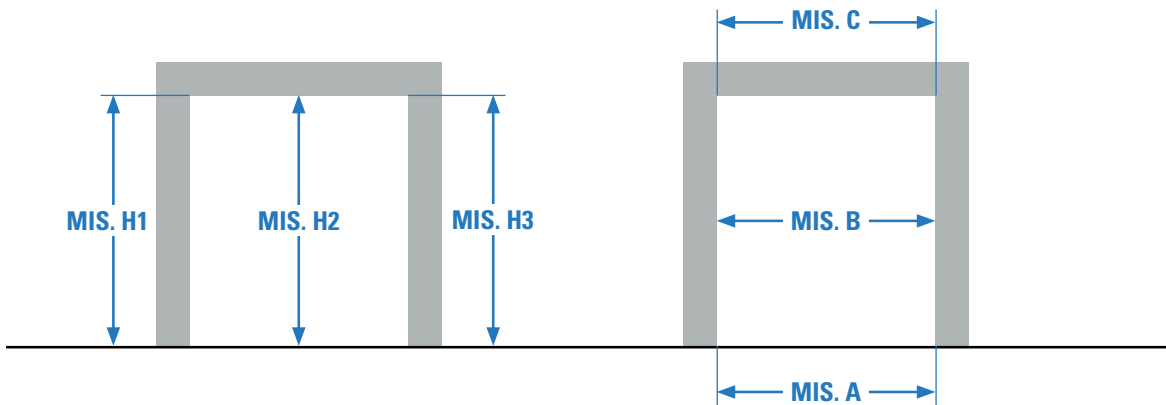
Example:

MIS. H1 = 2000 mm

MIS. H2 = 1998 mm

MIS. H3 = 1999 mm

The one to consider in this case is MIS H2. Same thing goes for the width.

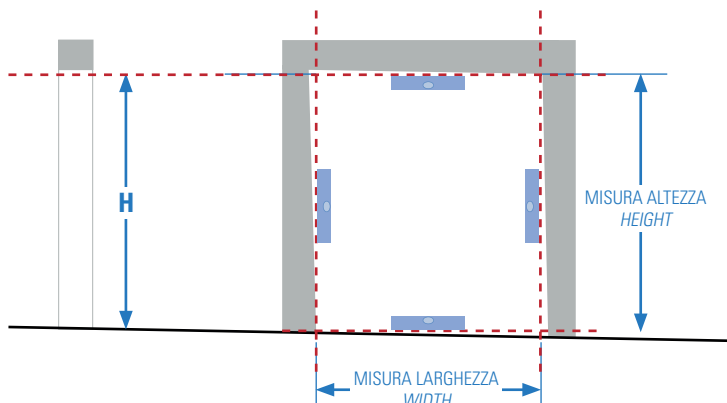


B) IN PRESENZA DI GRANDI DIFFERENZE

Qualora il vano presenti disallineamenti importanti il rilievo deve essere eseguito dopo aver tracciato linee verticali ed orizzontali perfettamente in squadra tra loro. Eventuali differenze devono essere compensate per permettere un regolare funzionamento dell'infisso.

B) IN THE PRESENCE OF GREAT DIFFERENCES

If the compartment presents important misalignments, the survey must be performed after tracing vertical and horizontal lines perfectly squared with each other. Any differences must be compensated for to allow regular operation of the system.



LE MISURE DA INDICARE NEL MODULO D'ORDINE DEVONO ESSERE ESECUTIVE

L'infisso verrà prodotto con le dimensioni comunicate senza tener conto di eventuali tolleranze per l'installazione. Si consiglia, allo scopo di agevolare l'installazione, di ridurre le misure vano (misure rilievo) di almeno 5/7 mm in altezza e 5/7 mm in larghezza.

THE MEASURES TO BE INDICATED IN THE ORDER FORM MUST BE EXECUTIVE

The frame will be produced with the dimensions communicated without taking account of any tolerances for installation. It is recommended, for this purpose to facilitate installation, to reduce the compartment measures (survey measures) of at least 5/7 mm in height and 5/7 mm in width.

LE MISURE NEL MODULO DEVONO ESSERE ESPRESSE IN MILLIMETRI

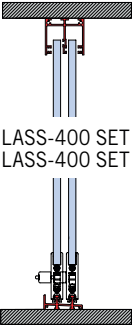
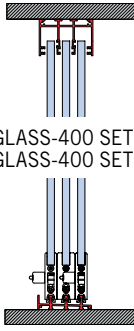


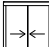
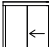
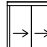
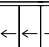
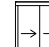
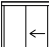
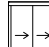

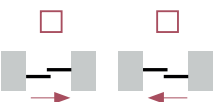
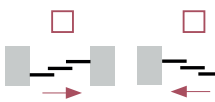
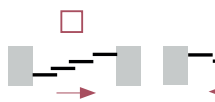
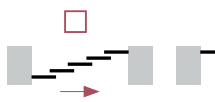
THE MEASUREMENTS IN THE FORM MUST BE EXPRESSED IN MILLIMETERS

GLASS-400

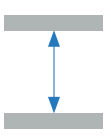
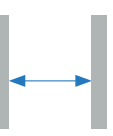

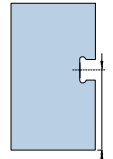
Cliente - Customer _____

Rif. - Ref. _____

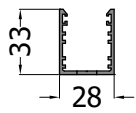
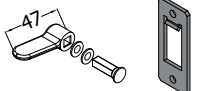
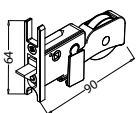
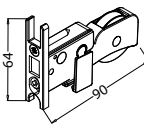
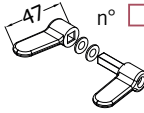
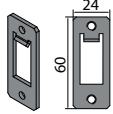
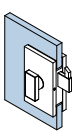
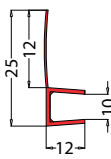
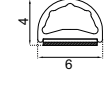


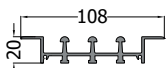
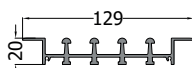
CONFIGURAZIONE DEI SET E APERTURE - SETS CONFIGURATION AND OPENINGS

 <p>GLASS-400 SET 2 GLASS-400 SET 6</p>	 <p>GLASS-400 SET 3 GLASS-400 SET 7</p>	 <p>GLASS-400 SET 4 GLASS-400 SET 8</p>	 <p>GLASS-400 SET 5 GLASS-400 SET 9</p>
<input type="checkbox"/> Set 2 2 ante/panels  <input type="checkbox"/> Set 6 2+2 ante/panels 	<input type="checkbox"/> Set 3 3 ante/panels  <input type="checkbox"/> Set 7 3+3 ante/panels 	<input type="checkbox"/> Set 4 4 ante/panels  <input type="checkbox"/> Set 8 4+4 ante/panels 	<input type="checkbox"/> Set 5 5 ante/panels  <input type="checkbox"/> Set 9 5+5 ante/panels 
<input type="checkbox"/> Vista interna/Internal view 	<input type="checkbox"/> Vista interna/Internal view 	<input type="checkbox"/> Vista interna/Internal view 	<input type="checkbox"/> Vista interna/Internal view 

CARATTERISTICHE GENERALI - GENERAL FEATURES

<p>Spessore vetro - Glass thickness</p> <input type="checkbox"/> 8 mm <input type="checkbox"/> 10 mm	<p>Misure - Measures</p>  <p>H ESECUTIVA EXECUTIVE H</p>  <p>L ESECUTIVA EXECUTIVE L</p>		 <p>H SERRATURA H LOCK</p>												
<p>Colore struttura - Colour structure</p> <table border="0"> <tr> <td>ALLUMINIO ANODIZZATO AN</td> <td>ANTRACITE C2</td> <td>BIANCO OPACO RAL 9010 C5</td> <td>AVORIO OPACO RAL 1013 C7</td> <td>MARRONE RAL 8019 BW</td> <td>RAL</td> </tr> <tr> <td><input type="checkbox"/></td> <td><input type="checkbox"/></td> <td><input type="checkbox"/></td> <td><input type="checkbox"/></td> <td><input type="checkbox"/></td> <td><input type="checkbox"/></td> </tr> </table>				ALLUMINIO ANODIZZATO AN	ANTRACITE C2	BIANCO OPACO RAL 9010 C5	AVORIO OPACO RAL 1013 C7	MARRONE RAL 8019 BW	RAL	<input type="checkbox"/>	<input type="checkbox"/>	<input type="checkbox"/>	<input type="checkbox"/>	<input type="checkbox"/>	<input type="checkbox"/>
ALLUMINIO ANODIZZATO AN	ANTRACITE C2	BIANCO OPACO RAL 9010 C5	AVORIO OPACO RAL 1013 C7	MARRONE RAL 8019 BW	RAL										
<input type="checkbox"/>	<input type="checkbox"/>	<input type="checkbox"/>	<input type="checkbox"/>	<input type="checkbox"/>	<input type="checkbox"/>										

OPTIONALS

<p>LG-508</p>  <p>Montanti laterali "U" side profiles</p>	<p>LG-511 + LG-516-B</p> 	<p>LG-410 + L-511</p>  <p>Chiusura laterale/centrale con leva lato interno Side/central closing with knob internal side</p>	<p>L-421* for central closing</p>  <p>* Sempre installato su anta dx vista interna Always installed on the right door, internal view</p>	<p>LG-512</p> 
<p>LG-516-B Contropiastra per serratura Strike palte for lock</p> 	<p>SERRATURE - LOCKS ► pag. 52</p> <p>Code _____</p> 	<p>LG-518</p> 	<p>WRU-C-BUMP-MT3</p> 	<p>Vetro float extrachiaro Extra clear float glass</p> <p>Vetro fumè Grey glass</p> <p>Vetro bronzo Bronze glass</p> <p>Vetro cool lite riflettente Cool lite glass light reflect</p>
<p>PRO-V532 AN Ø 50</p> 	<p>PRO-V524 AN Ø 60</p> 	<p>LG-503 Guida incassata 3 vie anodizzata Anodized recessed floor profile 3-ways</p> 	<p>LG-507 Guida incassata 4 vie anodizzata Anodized recessed floor profile 4-ways</p> 	<p>LG-515 Guida incassata 5 vie anodizzata Anodized recessed floor profile 5-ways</p> 