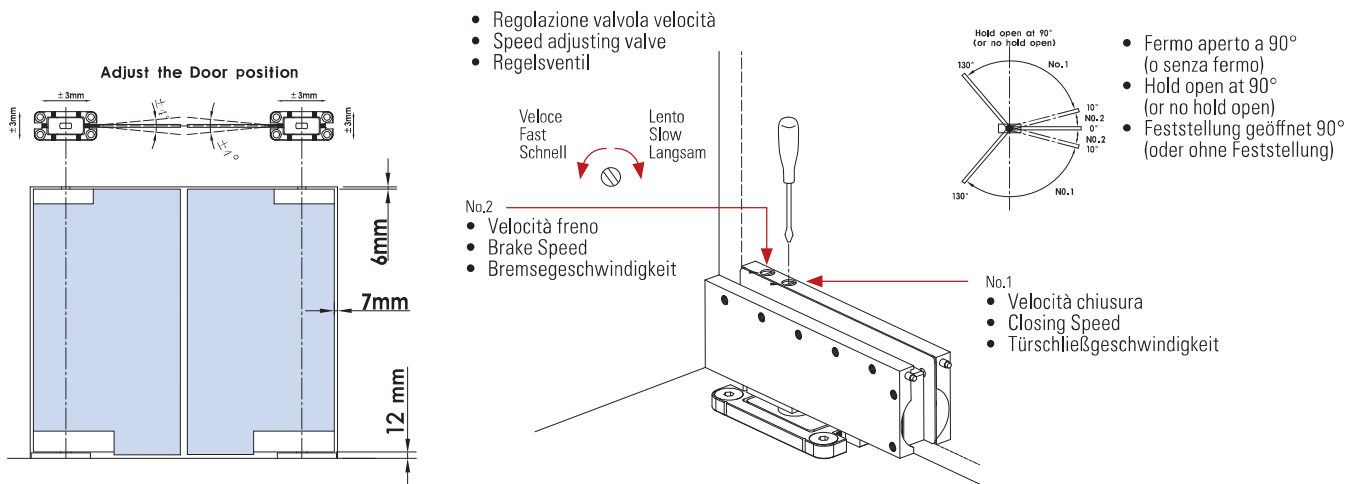


CERNIERE INFERIORI OLEODINAMICHE

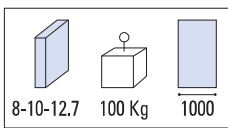
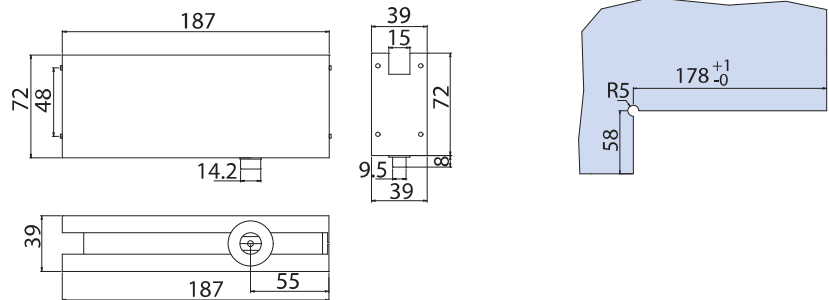
HYDRAULIC BOTTOM HINGES / HYDRAULISCHE UNTERE BÄNDER




LAM-H1006

- Cerniera inferiore oleodinamica con chiudiporta integrato, stop a 0° + 90° -90°.
- Hydraulic bottom hinge with integrated door closer stop at 0° + 90° -90°.
- Unteres Hydraulikband mit Einstellung der Türschließgeschwindigkeit Stop zu 0°, +90°, -90°.

IX-AN

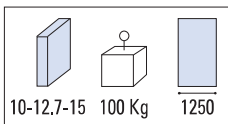
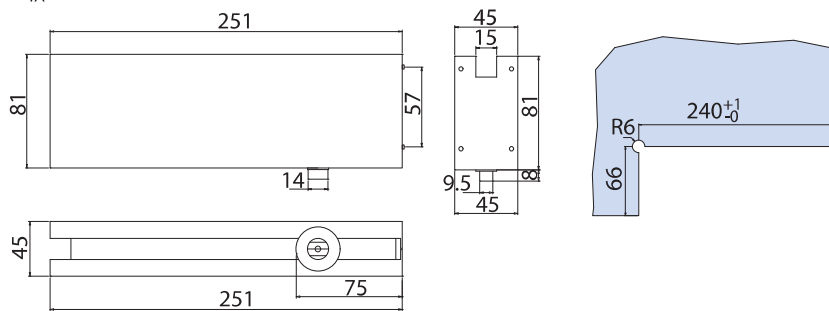


xme338


LAM-H1007

- Cerniera inferiore oleodinamica con chiudiporta integrato, stop a 0° + 90° -90°.
- Hydraulic bottom hinge with integrated door closer stop at 0° + 90° -90°.
- Unteres Hydraulikband mit Einstellung der Türschließgeschwindigkeit Stop zu 0°, +90°, -90°.

IX

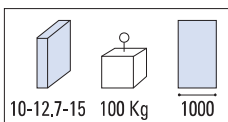
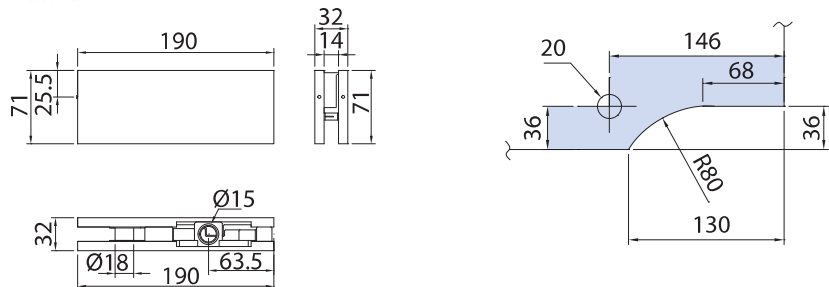


xme338


LAM-H1008

- Cerniera superiore registrabile con copertine di misure come LAM-H1006.
- Top patch adjustable with cover plate's size same as LAM-H1006.
- Oberer Eckbeschlag, Abdeckungen wie LAM-H1006 mit verstellbarem Lager.

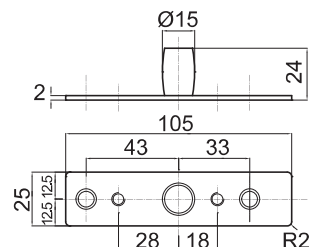
IX-AN



xme381


LAM-H1000

- Perno superiore per LAM-H1008.
- Top pin for LAM-H1008.
- Oberer Zapfen für LAM-H1008.



xla117

CERNIERE OLEODINAMICHE "OLLY" HYDRAULIC HINGES "OLLY" / HYDRAULISCHE BÄNDER "OLLY"

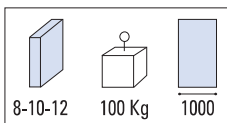
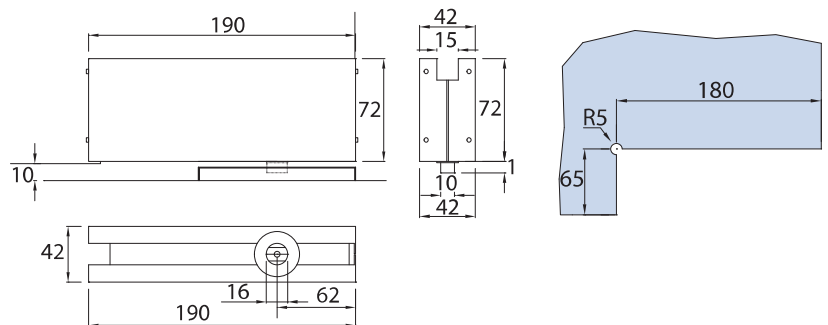


V-H1012

€ ▶ G.06

- Cerniera inferiore oleodinamica con chiudiporta integrato, stop a 0° + 90° -90°.
- Hydraulic bottom hinge with integrated door closer stop at 0° + 90° -90°.
- Unteres Hydraulikband mit Einstellung der Türschließgeschwindigkeit Stop zu 0°, +90°, -90°.

IX



xme560

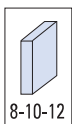
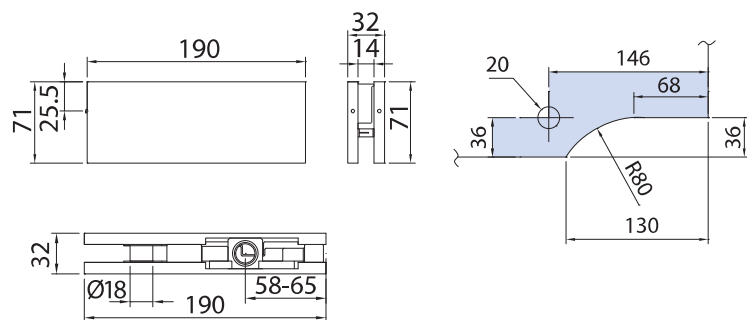


V-H1013

€ ▶ G.07

- Cerniera superiore registrabile con copertine di misure come LAM-H1012, perno superiore incluso.
- Top patch adjustable with cover plate's size same as LAM-H1012, top pin included.
- Oberer Eckbeschlag, Abdeckungen wie LAM-H1012 mit verstellbarem Lager, oberer Zapfen enthalten.

IX



xme381

