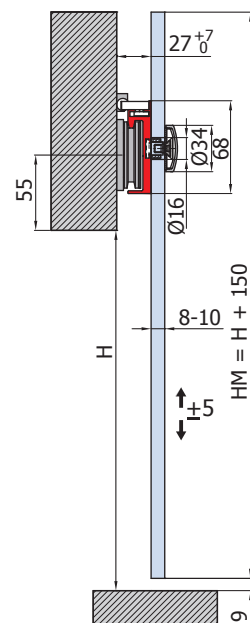
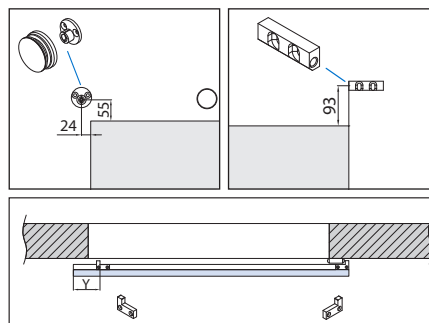
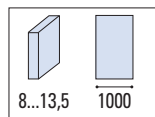




INDEPENDENT

V-8000



V-8000 SET 1

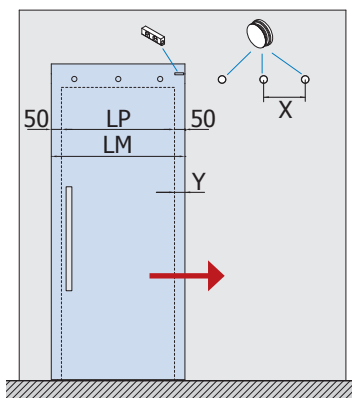
• Set per 1 ante scorrevole, fissaggio a parete

V-8000 SET 2

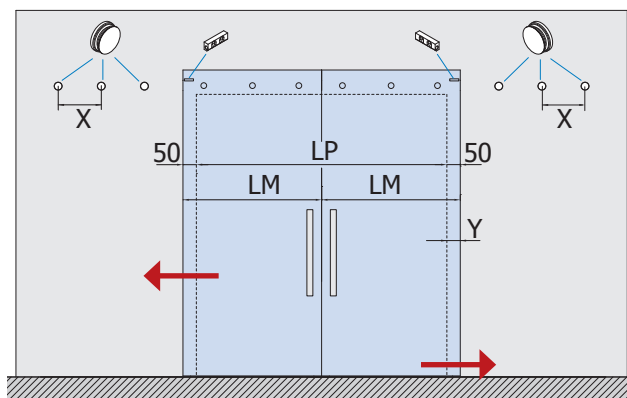
• Set per 2 ante scorrevoli, fissaggio a parete

LAVORAZIONE VETRO

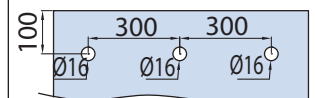
TECHNICAL



$$LM = LP + 100$$



$$LM = (LP + 100) / 2$$



xme249a

COMPONENTI ▶ 154

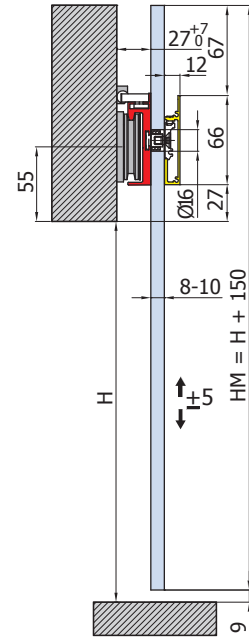
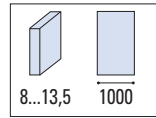


Cod.	Fin.	V-8000 SET 1	V-8000 SET 2
V-8000 L=1000 L=1400	IX	1	2
V-8001	NS / CR	1	2
V-8002	NS / CR	1	2
V-012	NS / CR	1	2
V-8005 L= >1100	NS / CR	1 extra x 140 mm	1 extra x 140 mm



INDEPENDENT

V-8100

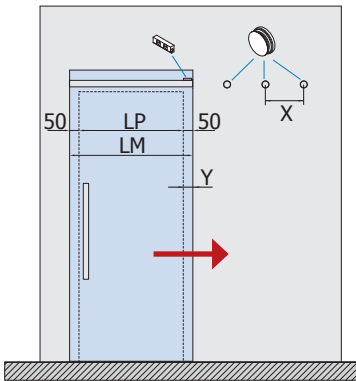


V-8100 SET 1

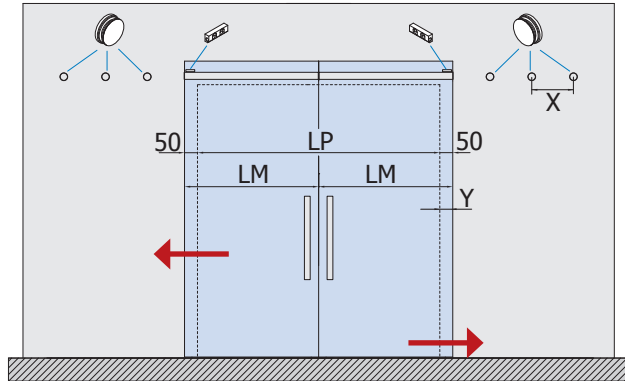
- Set per 1 anta scorrevole, fissaggio a parete

V-8100 SET 2

- Set per 2 ante scorrevoli, fissaggio a parete

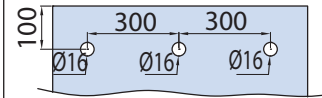


$$LM = LP + 100$$



$$LM = (LP + 100) / 2$$

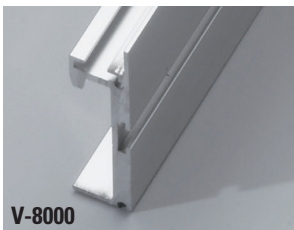
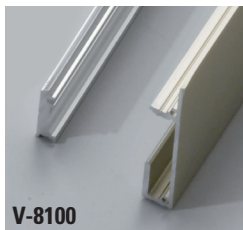
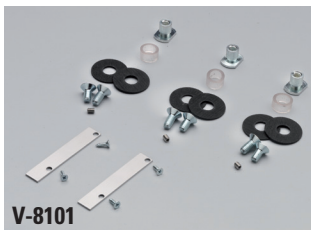
LAVORAZIONE VETRO



TECHNICAL

xme249b

COMPONENTI ► 154


V-8000

V-8100

V-8101

V-8002

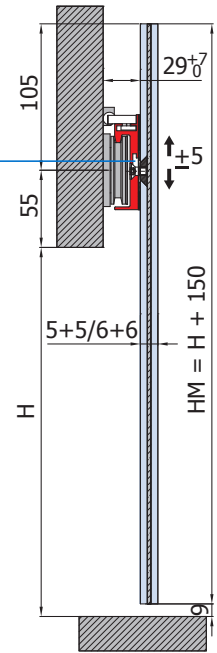
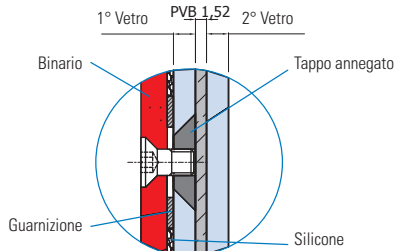
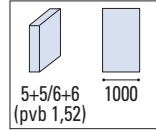
V-012

Cod.	Fin.	V-8100 SET 1	V-8100 SET 2
V-8000 L=1000 L=1400	IX	1	2
V-8100 L=1000 L=1400	IX / CR	1	2
V-8101	IX / CR	1	2
V-8002	NS / CR	1	2
V-012	NS / CR	1	2
V-8005 L=>1100	NS / CR	1 extra x 140 mm	1 extra x 140 mm



INDEPENDENT

V-8050



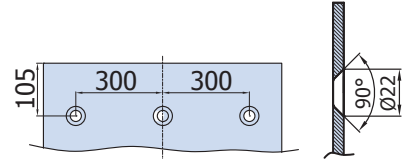
V-8050 SET 1

- Set per 1 anta scorrevole, fissaggio a parete

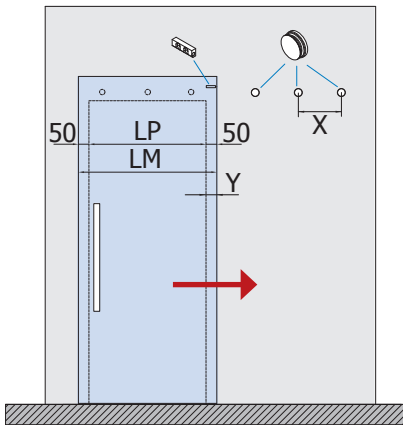
V-8050 SET 2

- Set per 2 ante scorrevoli, fissaggio a parete

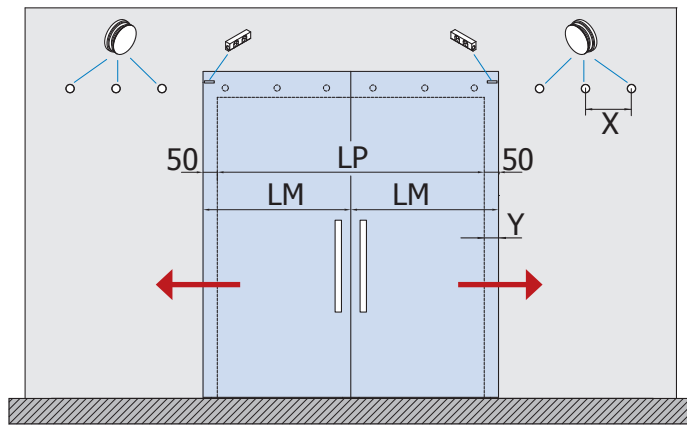
LAVORAZIONE VETRO



TECHNICAL



$$LM = LP + 100$$



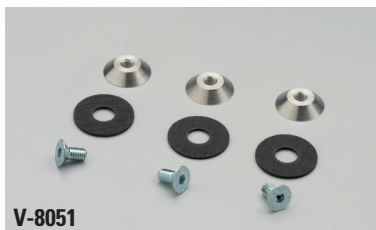
$$LM = (LP + 100) / 2$$

xme249-E

COMPONENTI ▶ 154



V-8000



V-8051



V-8002



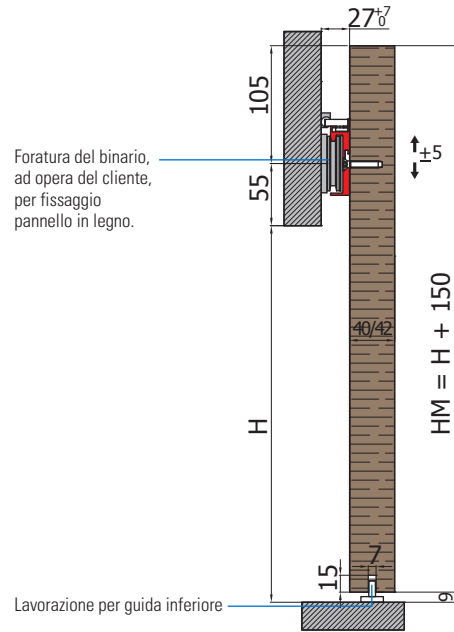
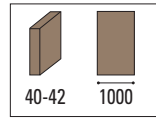
V-012

Cod.	Fin.	V-8050 SET 1	V-8050 SET 2
V-8000 L=1000 L=1400	IX	1	2
V-8002	NS / CR	1	2
V-8051	-	1	2
V-012	NS / CR	1	2
V-8005 L= >1100	NS / CR	1 extra x 140 mm	1 extra x 140 mm



INDEPENDENT PER PORTA IN LEGNO

V-8040

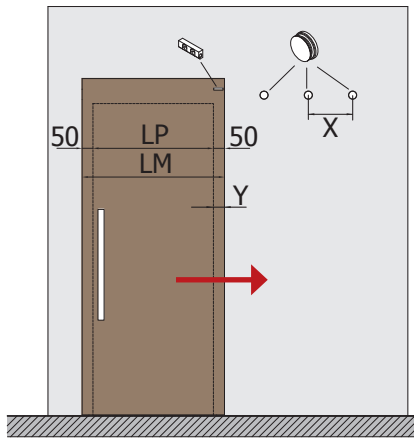


V-8040 SET 1

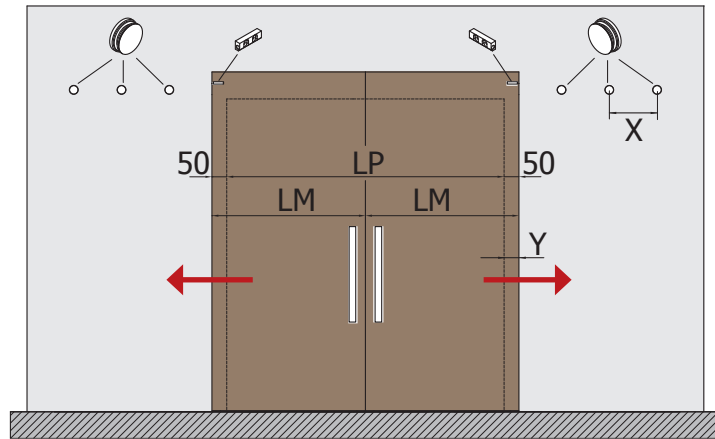
- Set per 1 anta scorrevole, fissaggio a parete

V-8040 SET 2

- Set per 2 ante scorrevoli, fissaggio a parete



$$LM = LP + 100$$



$$LM = (LP + 100) / 2$$

xme249d

COMPONENTI ▶ 154


V-8000

V-8002

PF-08

Cod.	Fin.	V-8040 SET 1	V-8040 SET 2
V-8000 L=1000 L=1400	IX	1	2
V-8002	NS / CR	1	2
PF-08	-	1	2
V-8005 L=>1100	NS / CR	1 extra x 140 mm	1 extra x 140 mm

V-8000 / V-8100 / V-8050 / V-8040 INDEPENDENT COMPONENTI

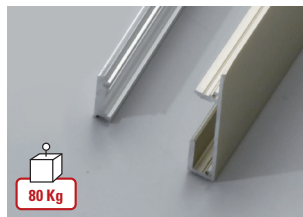


V-8000
• Binario Independent

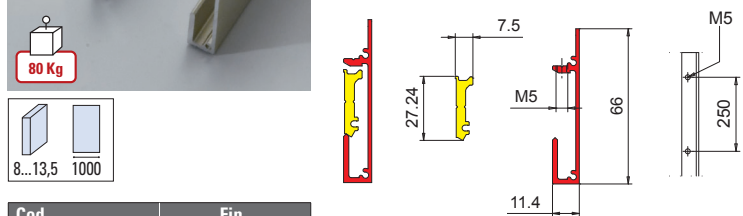


Cod.	Fin.
V-8000-1000 mm	IX
V-8000-1400 mm	IX

xfb-064



V-8100
• Veletta per binario Independent

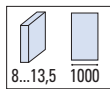


Cod.	Fin.
V-8100-1000 mm	IX / CR
V-8100-1400 mm	IX / CR

xfb-064



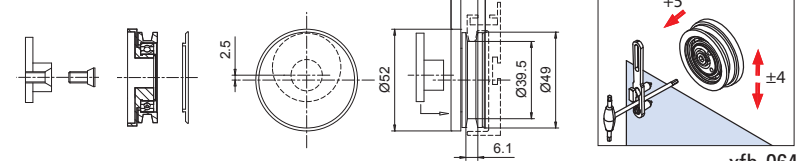
V-8002
• Set 7 pz ruote di scorrimento e stopper per 1 anta NS - CR



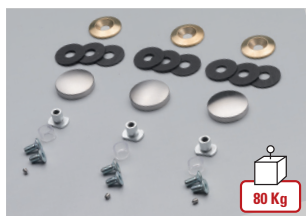
8...13,5 1000



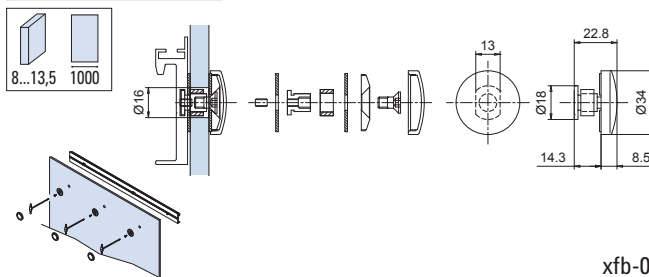
V-8005
• Ruota di scorrimento NS - CR



xfb-064



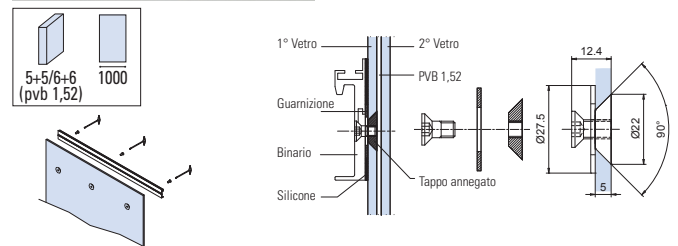
V-8001
• Set 3 pz punti di fissaggio per 1 anta per sistema V-8000 NS - CR



xfb-064



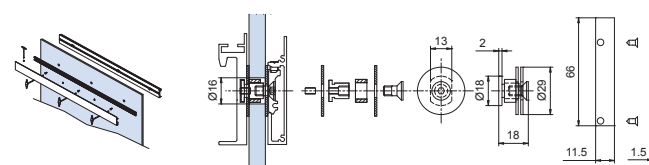
V-8051
• Set 3 pz punti di fissaggio per 1 anta per sistema V-8050



xfb-064



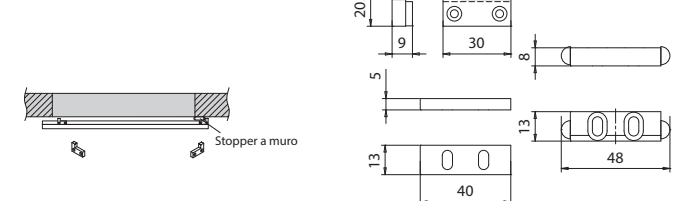
V-8101
• Set 3 pz punti di fissaggio per 1 anta e tappi laterali per veletta V-8100 IX - CR



xfb-064



V-8006
• Stopper per 1 anta



xfb-064

TECHNICAL



TECHNICAL

INDEPENDENT
V-8050
► 152