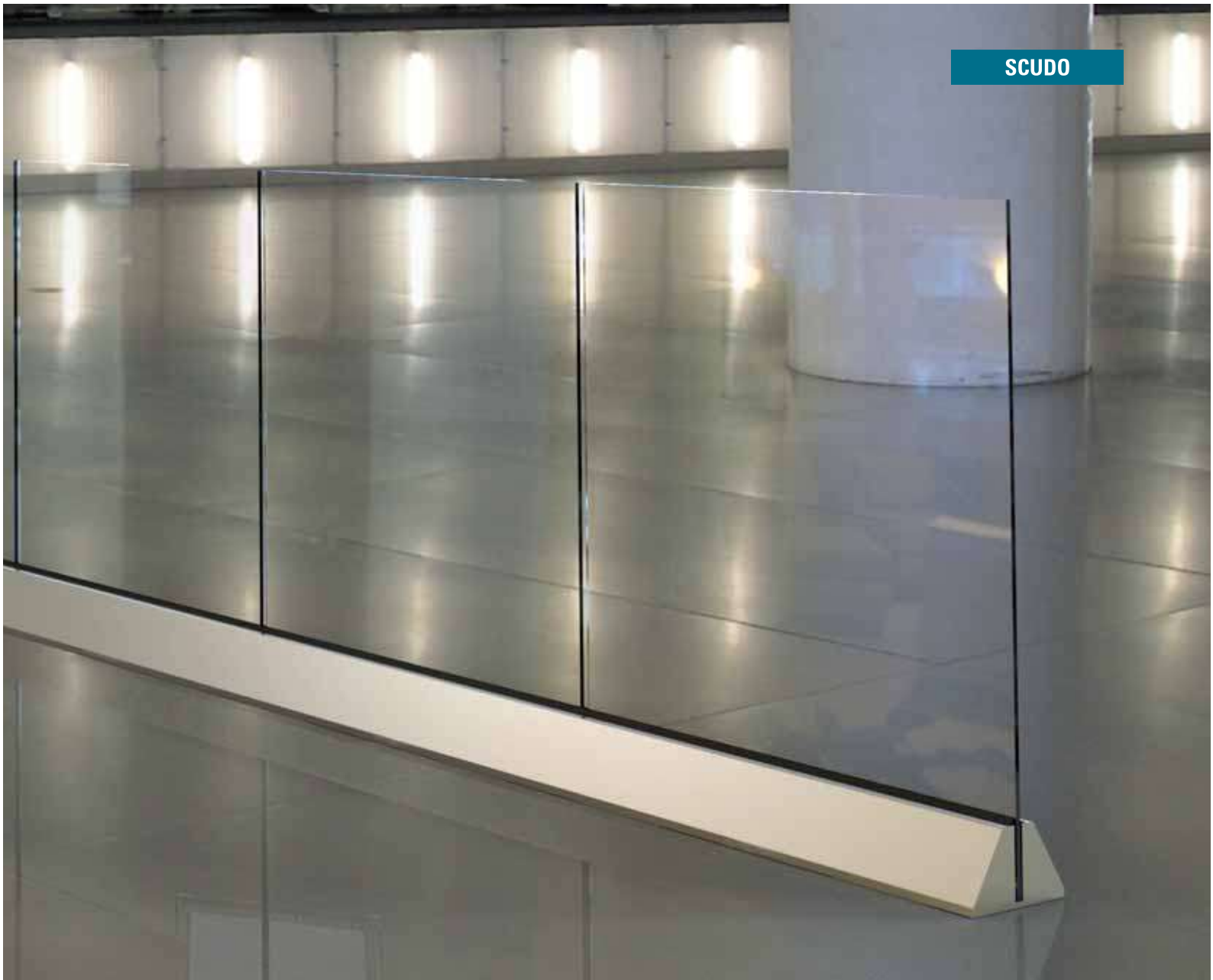


SCUDO

Sistema protettivo parafiato

- 1 RESISTENZA**
Profili autoportanti nati per l'applicazione sotto spinta che garantiscono un livello di sicurezza massimo
- 2 PRATICITÀ**
Nessun foro per il fissaggio e quindi massima libertà per lo spostamento o la modifica in qualsiasi momento
- 3 ADATTABILITÀ**
Diverse tipologie di staffe per l'applicazione in qualsiasi situazione
- 4 APPLICAZIONI**
Tante soluzioni e tante misure per posa sia a pavimento che a banco
- 5 SCELTA**
Possibilità di inserire vetro o altri materiali con spessori che vanno da 6 fino a 12 mm, regolandone l'inclinazione e bloccandoli in modo rapido grazie al nostro sistema Jolly Pack



Protective sneeze guard

- **DURABILITY**
Self-supporting profiles for slot-in application which guarantee maximum safety levels
- **USER FRIENDLY**
No holes required for installation, so maximum freedom for any changes of position or location at any time
- **FLEXIBILITY**
Different typologies of fixing brackets for application in any situation
- **APPLICATION**
Numerous solutions and size selection for floor-standing or counter-top installation
- **CHOICE**
Optional insertion of glass or other materials with a range of thicknesses from 6 to 12 mm, plus adjustment of the angle with the rapid locking mechanism offered by our JOLLYPACK system.

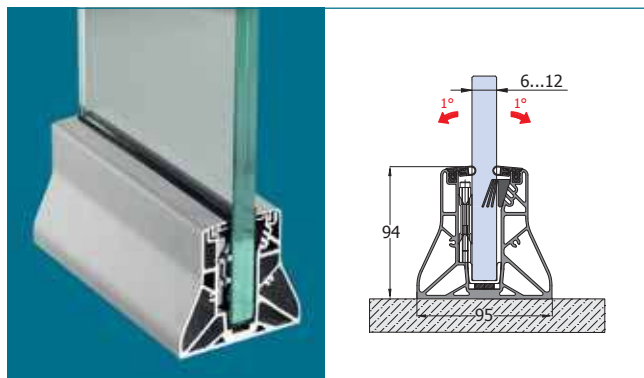
Virenschutzsystem

- **WIDERSTANDSFÄHIGKEIT**
Robuste, selbsttragende Profile, die ein Höchstmaß an Sicherheit garantieren
- **ZWECKMÄSSIGKEIT**
Kein Befestigungsloch und daher jederzeit maximale Bewegungs- oder Änderungsfreiheit
- **ANPASSUNGSFÄHIGKEIT**
Verschiedene Modelle von Winkelverbindern für alle Kompositionsmöglichkeiten in jeder Situation
- **KOMPOSITIONSMÖGLICHKEITEN**
Viele Lösungen und Größen für die Boden- und Tischmontage
- **AUSWAHL**
Möglichkeit, Glas oder andere Materialien mit einer Dicke von 6 bis 12 mm einzusetzen, die Neigung zu verstellen und sie dank unseres JOLLYPACK-Systems schnell zu blockieren

SCUDO



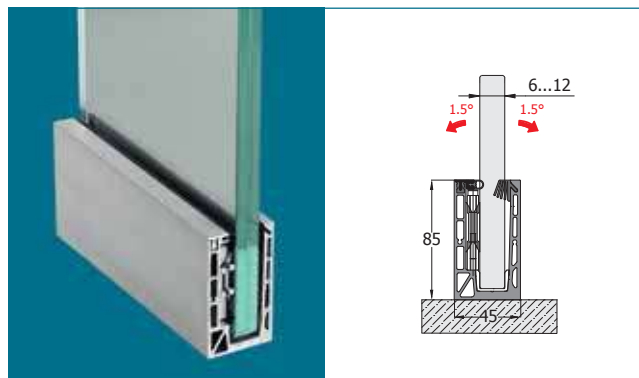
SCUDO SC-3600



Cod.		Fin./Fin./Oberf.
SC-3600-6*	for 6 mm	AN
SC-3600-8*	for 8 mm	AN
SC-3600-10*	for 10 mm	AN
SC-3600-12*	for 12 mm	AN

* disponibilità taglio a misura mm 500→3000
 * cut to size mm 500→3000
 * nach Mass geschnitten mm 500→3000

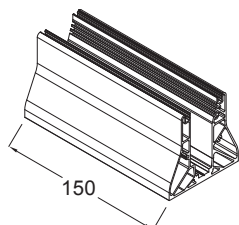
SCUDO MINI SC-3500



Cod.		Fin./Fin./Oberf.
SC-3500-6*	for 6 mm	AN
SC-3500-8*	for 8 mm	AN
SC-3500-10*	for 10 mm	AN
SC-3500-12*	for 12 mm	AN

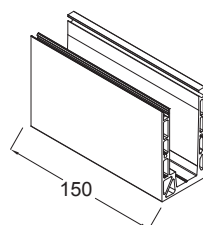
* disponibilità taglio a misura mm 500→3000
 * cut to size mm 500→3000
 * nach Mass geschnitten mm 500→3000

SC-3620 SCUDO A PEZZI / IN PIECES / IN TEILE



Cod.		Fin./Fin./Oberf.
SC-3620-6	for 6 mm	AN
SC-3620-8	for 8 mm	AN
SC-3620-10	for 10 mm	AN
SC-3620-12	for 12 mm	AN

SC-3520 SCUDO A PEZZI / IN PIECES / IN TEILE



Cod.		Fin./Fin./Oberf.
SC-3520-6	for 6 mm	AN
SC-3520-8	for 8 mm	AN
SC-3520-10	for 10 mm	AN
SC-3520-12	for 12 mm	AN

ESEMPI DI SOLUZIONI SCUDO / Example of Scudo solutions / Beispiellösungen Scudo

Componenti / Components / Einzelteile

SC-3600

SC-361

Componenti / Components / Einzelteile

SC-3600

SC-362

Optional

SC-362-T

Componenti / Components / Einzelteile

SC-3600

SC-362

SC-363

Componenti alternativi / Alternative components / Alternative Einzelteile

SC-3500

SC-354

SC-353

Optional

SC-363-S



Componenti / Components / Einzelteile

SC-3600 **SC-365** **SC-364**

Componenti / Components / Einzelteile

SC-3600 **SC-364**

Componenti alternativi / Alternative components / Alternative Einzelteile

SC-3500 **SC-354**

Componenti / Components / Einzelteile

SC-3600 **SC-366-SX** **SC-366-DX**

Componenti alternativi / Alternative components / Alternative Einzelteile

SC-3500 **SC-366-SX** **SC-366-DX**