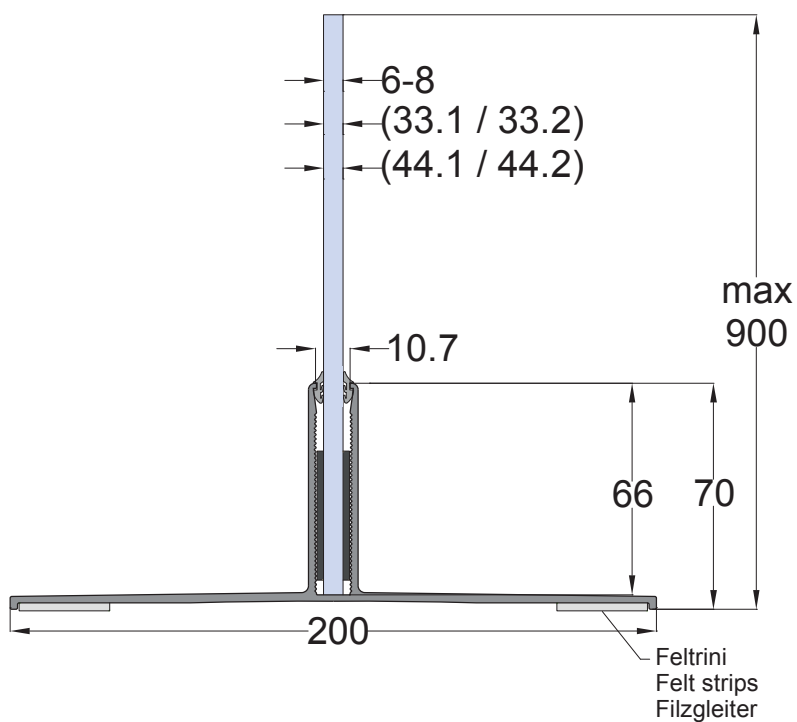


SC-200-6 / SC-200-8 LARGE SCREEN



Cod.		Fin./Fin./Oberf.
SC-200-6 FIX 3000 mm	for 6 mm	AN / GR
SC-200-8 FIX 3000 mm	for 8 mm	AN / GR
SC-200-6*	for 6 mm	AN / GR
SC-200-8*	for 8 mm	AN / GR

* disponibilità taglio a misura mm 500→3000
 * cut to size mm 500→3000
 * nach Mass geschnitten mm 500→3000

XME585A

Componenti / Components / Einzelteile



SC-200
 • Profilo
 • Profile
 • Profil



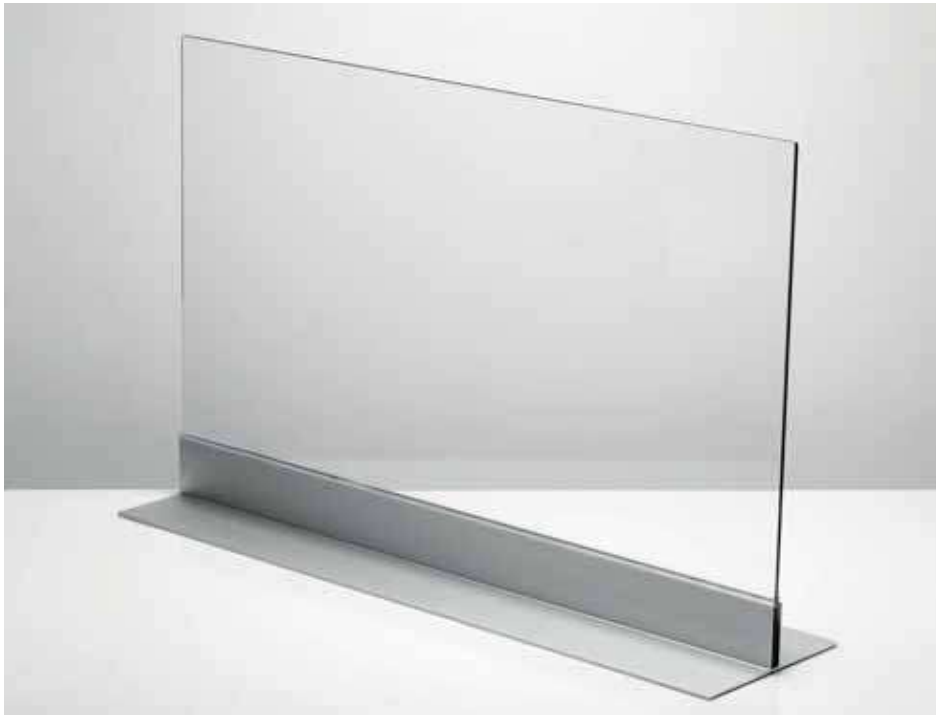
SC-SET-200-6
 • Set guarnizioni per vetro 6 mm
 • Set gaskets for glass 6 mm
 • Set Dichtungen für Glas 6 mm



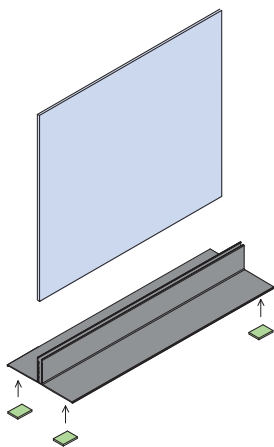
SC-SET-200-8
 • Set guarnizioni per vetro 8 mm
 • Set gaskets for glass 8 mm
 • Set Dichtungen für Glas 8 mm



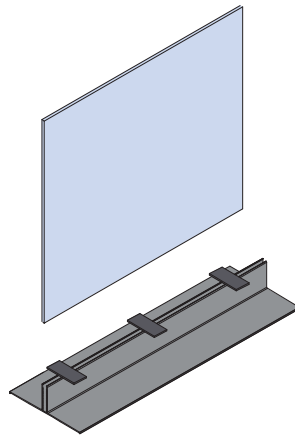
SC-206 (optional)
 • Tappo
 • Endcap
 • Endkappe



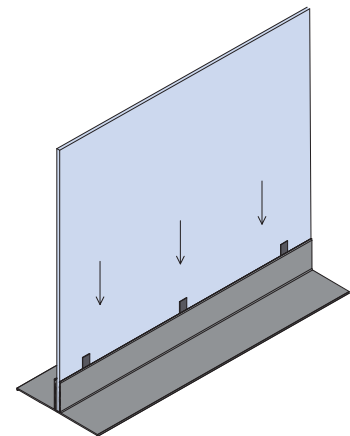
Scheda di assemblaggio / Assembly sheet / Montageblatt



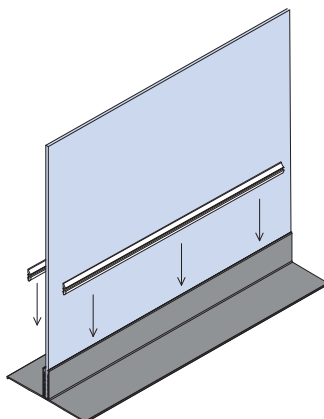
- 1**
- Applicare feltri alla base del profilo
 - Attach the felt strips under the base
 - Befestigen die Filzgleiter unter Profil



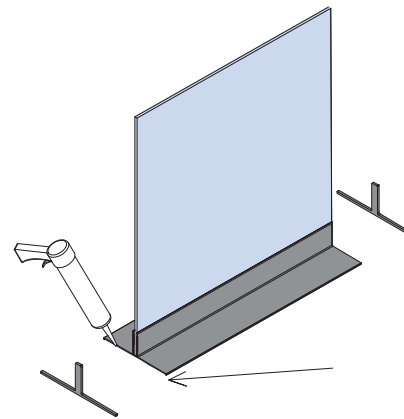
- 2**
- Posizionare le guarnizioni sul profilo
 - Arrange the gasket strips on the profile
 - Dichtungen auf Profil positionieren



- 3**
- Inserire il vetro
 - Insert the panel
 - Scheibe einführen



- 4**
- Installare le guarnizioni di bloccaggio e rifinitura
 - Install the finishing gaskets
 - Feinabschlussdichtungen montieren



- 5**
- Siliconare i tappi di finitura (optional)
 - Glue endcaps (optional)
 - Endkappen kleben (optional)