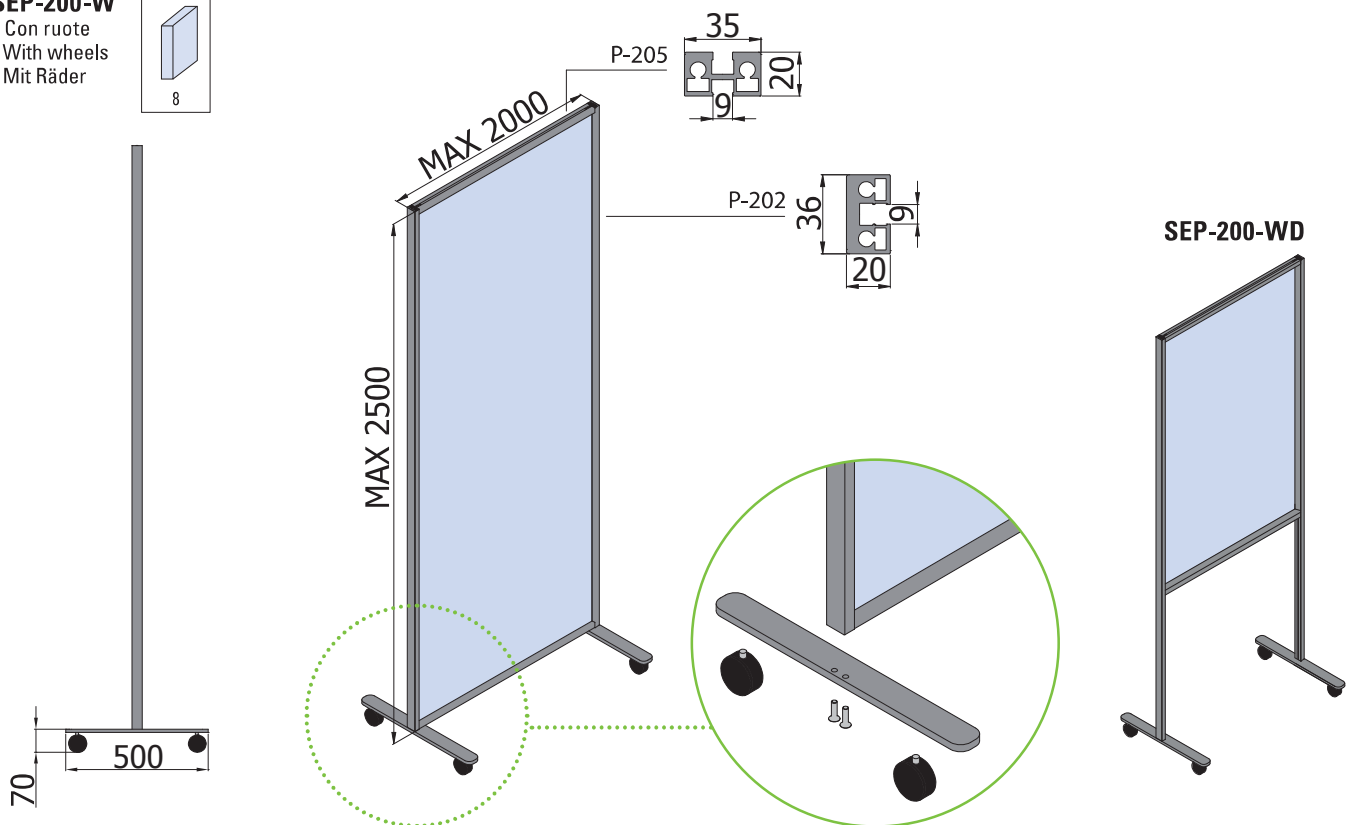
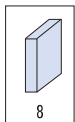


# SEP-200 / SEP-200-W SEPARA



## SEP-200-W

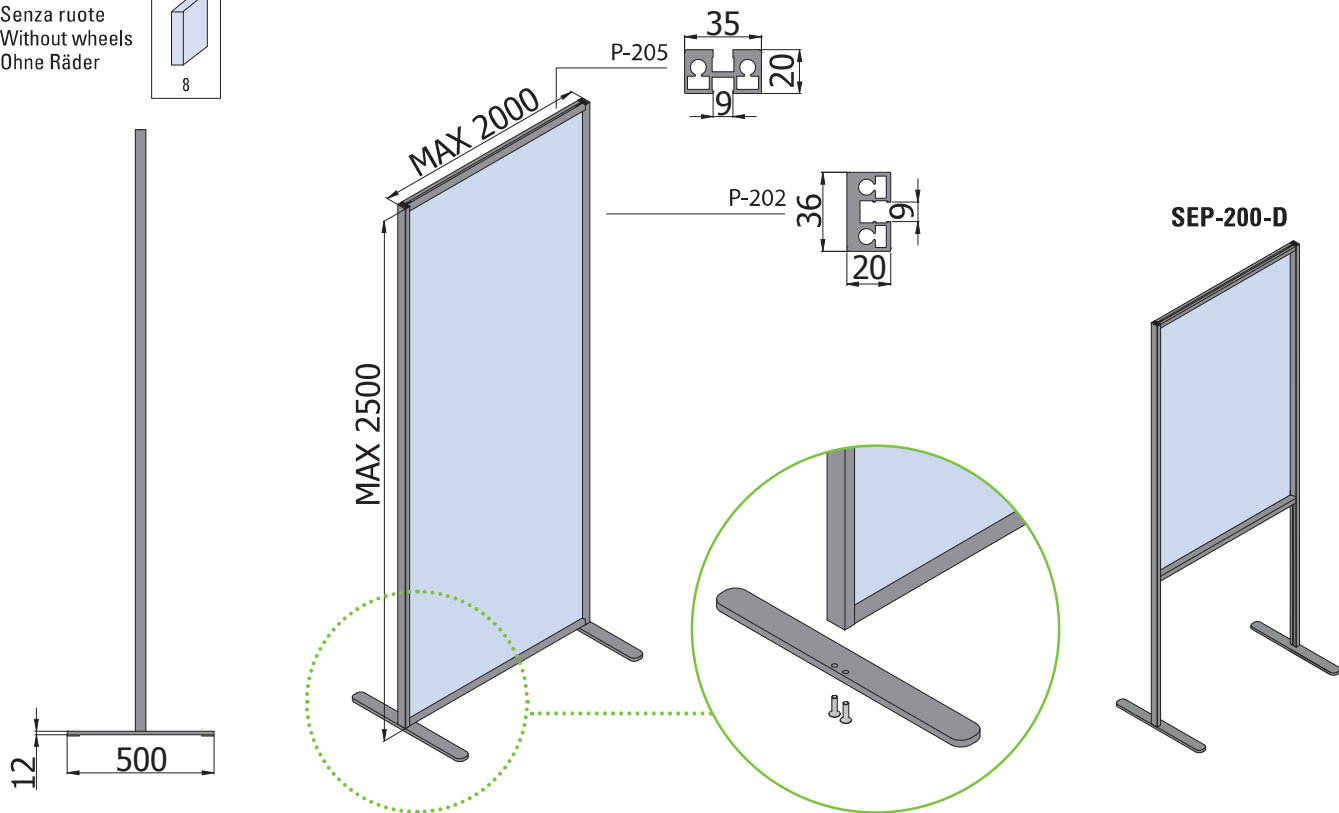
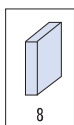
- Con ruote
- With wheels
- Mit Räder





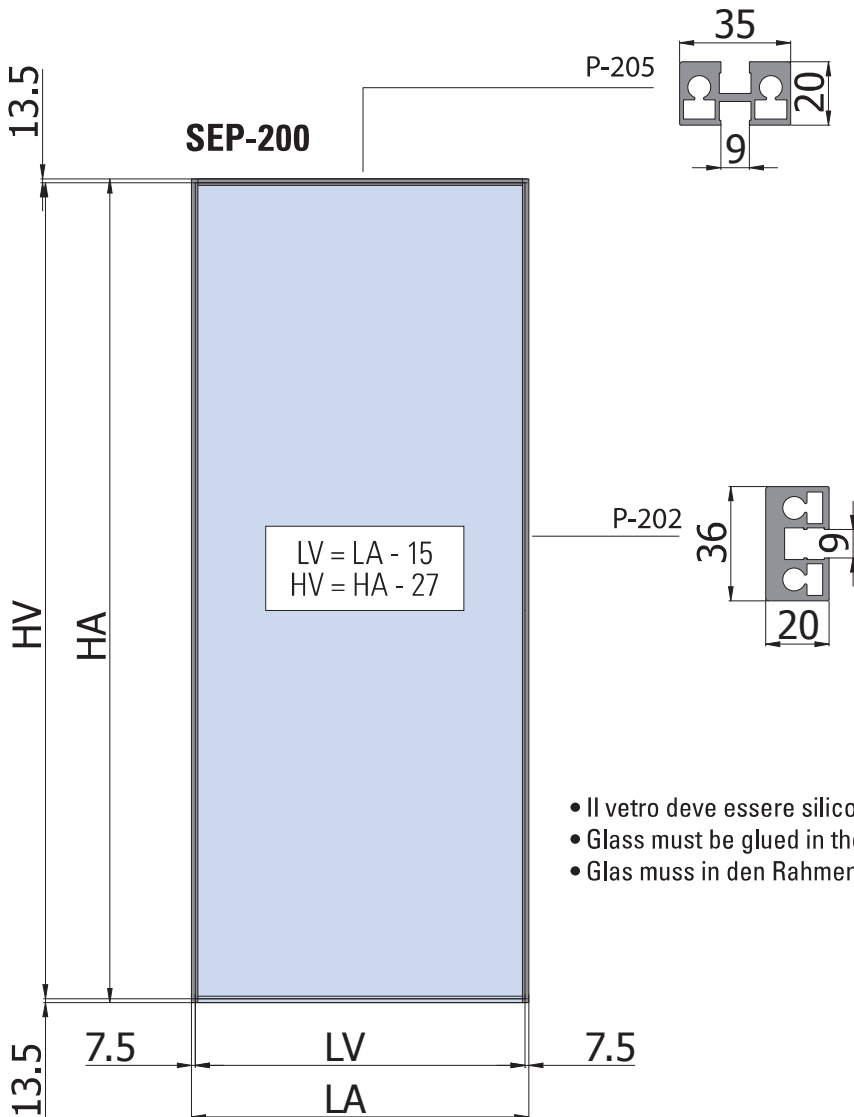
**SEP-200**

- Senza ruote
- Without wheels
- Ohne Räder

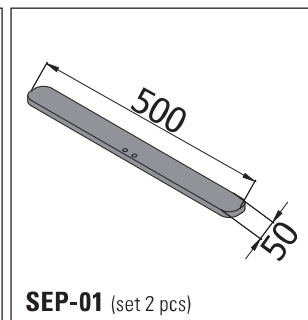
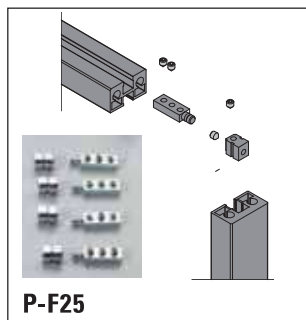


# MONTANTI E TRAVERSI SENZA BISOGNO DI LAVORAZIONI

Horizontal and vertical frames preparation free / Horizontale und vertikale Profile ohne Bearbeitung

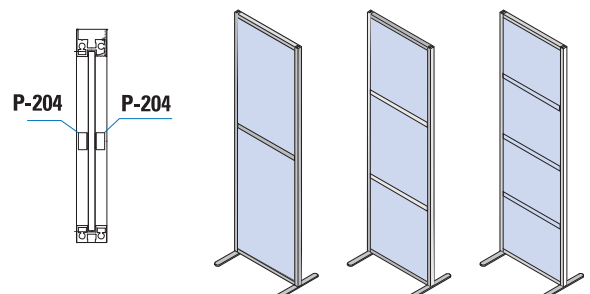
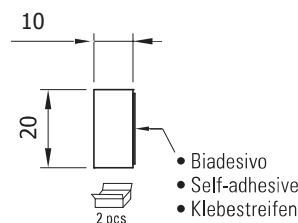


- Il vetro deve essere siliconato nei profili
- Glass must be glued in the frames
- Glas muss in den Rahmen geklebt werden



## P-204-CF2

- Traversino orizzontale per anta intelaiata in alluminio SEP-100/SEP-200, da incollare al vetro con biadesivo in dotazione. Confezione di 2 barre L=1160 mm
- Horizontal cross profile with self-adhesive for aluminium panel SEP-100/SEP-200. Package unit of 2 bars L=1160 mm
- Horizontal Querprofil selbstklebend für Flügelrahmen aus Aluminium SEP-100/SEP-200. VE von 2 Stangen L=1160 mm



AN

XME587B