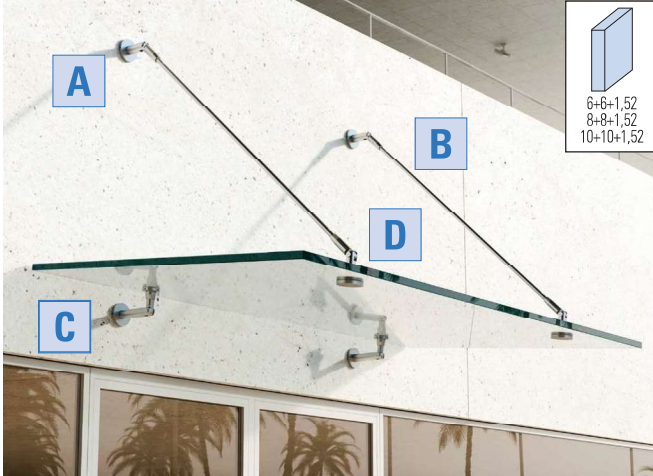
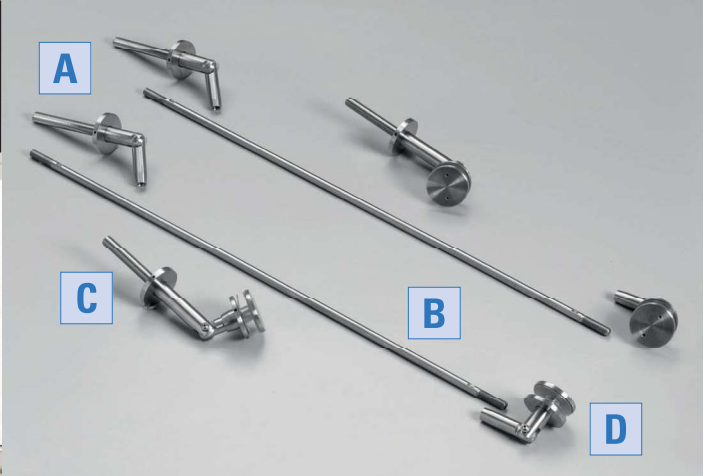


PROJECT FIVE



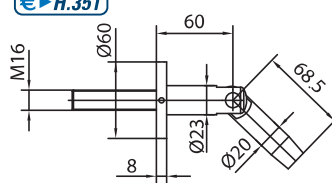
6+6+1,52
8+8+1,52
10+10+1,52



S-FIX-SUP

A

€>H.351



IX - Inox AISI 316

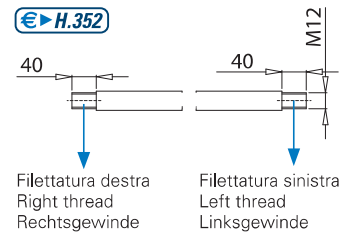
- PUNTI DI FISSAGGIO Ø 60
- FASTENING POINTS Ø 60
- PUNKTHALTERUNGEN Ø 60



S-BAR-830 (830 mm)
S-BAR-1050 (1050 mm)
S-BAR-1500 (1500 mm)
S-BAR-1625 (1625 mm)
S-BAR-2110 (2110 mm)

B

€>H.352



IX - Inox AISI 316

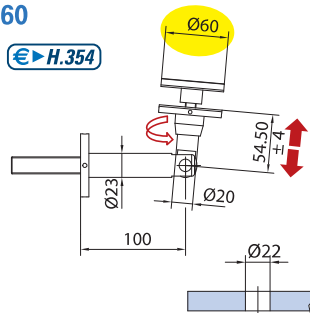
- PUNTI DI FISSAGGIO Ø 44
- FASTENING POINTS Ø 44
- PUNKTHALTERUNGEN Ø 44



S-FIX-INF-60

C

€>H.354



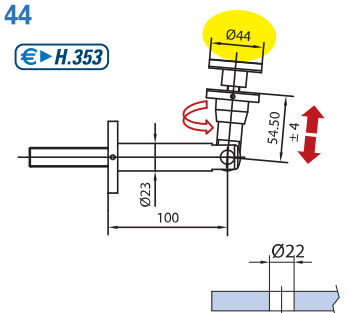
IX - Inox AISI 316



S-FIX-INF-44

C

€>H.353

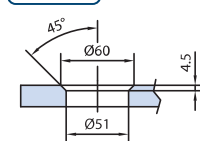


IX - Inox AISI 316



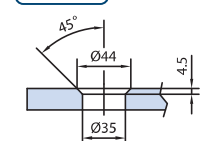
S-FIX-INF-60 SV

€>H.358



S-FIX-INF-44 SV

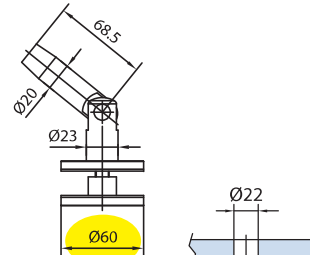
€>H.357



S-FIX-VETRO-60

D

€>H.356



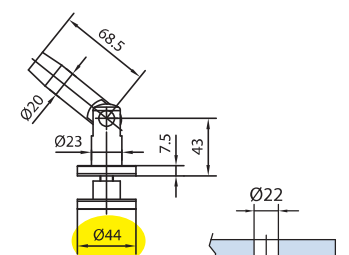
IX - Inox AISI 316



S-FIX-VETRO-44

D

€>H.355

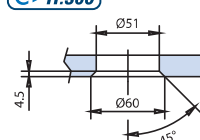


IX - Inox AISI 316



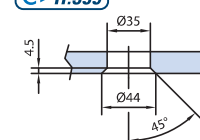
S-FIX-VETRO-60 SV

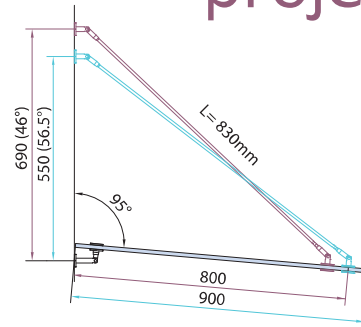
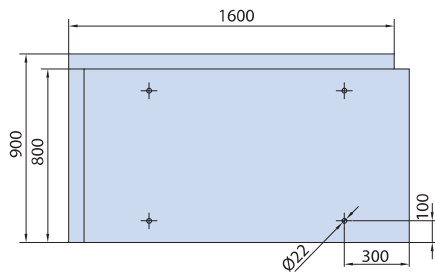
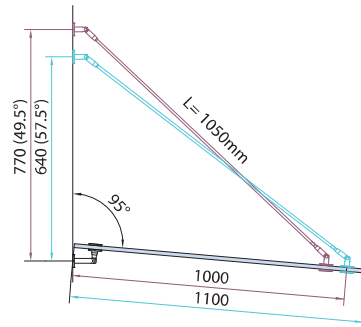
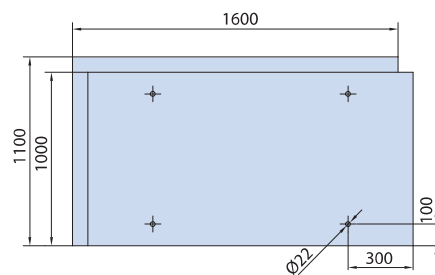
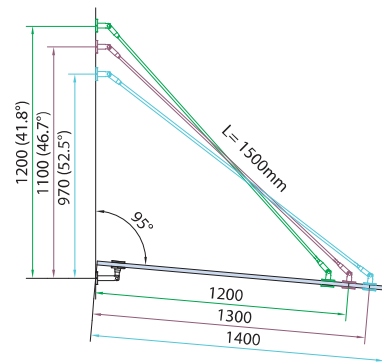
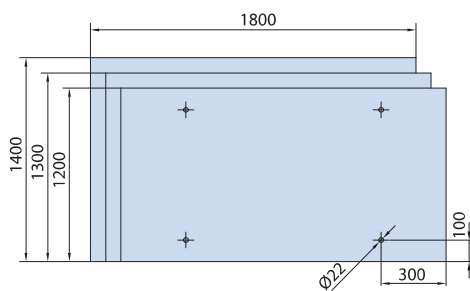
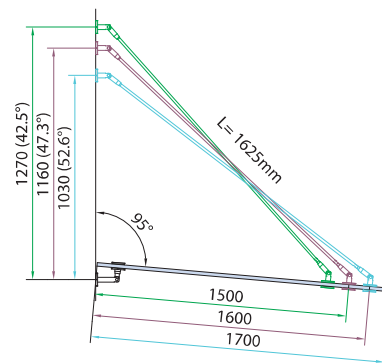
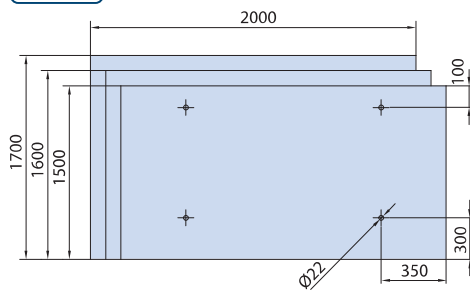
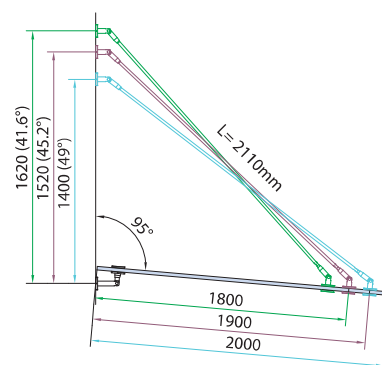
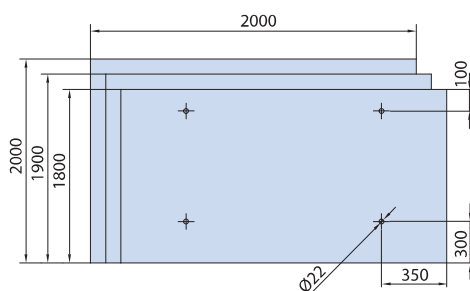
€>H.360



S-FIX-VETRO-44 SV

€>H.359

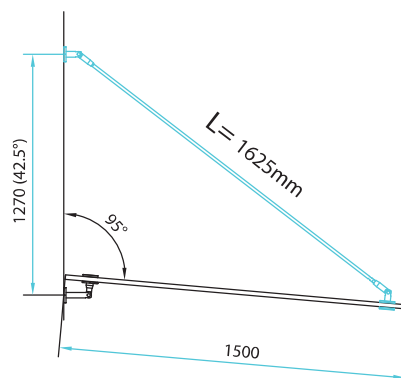
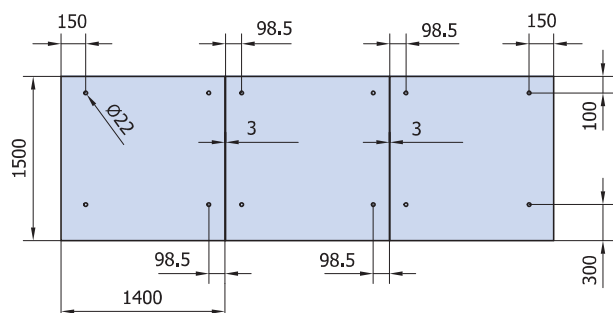
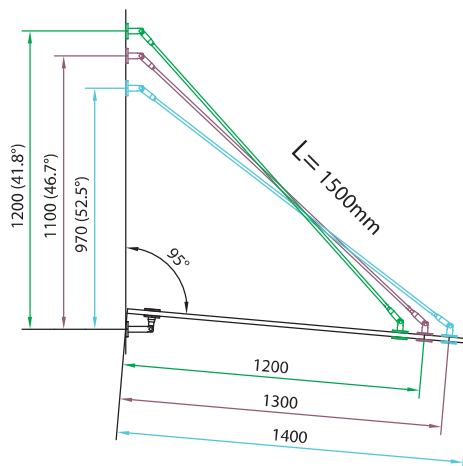
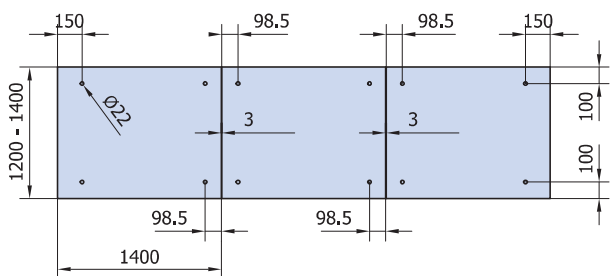
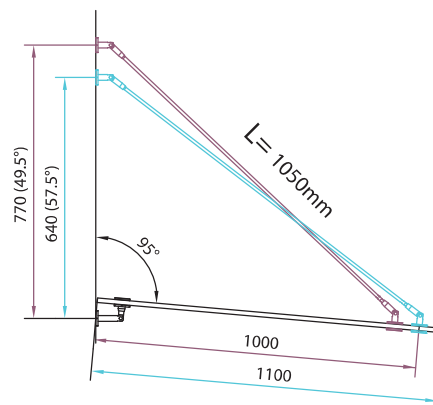
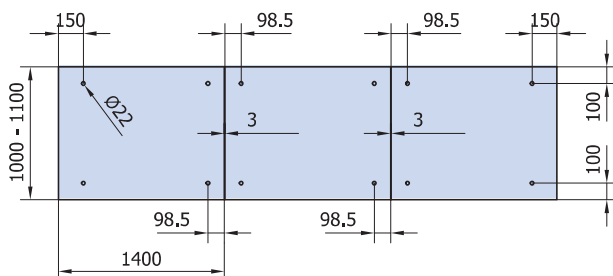
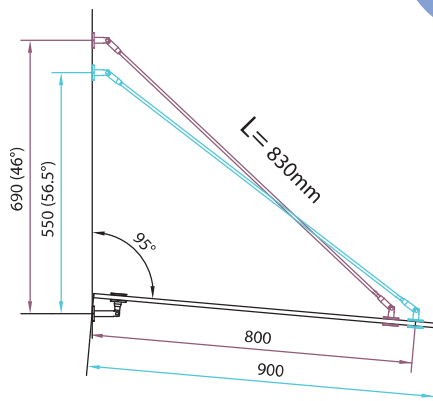
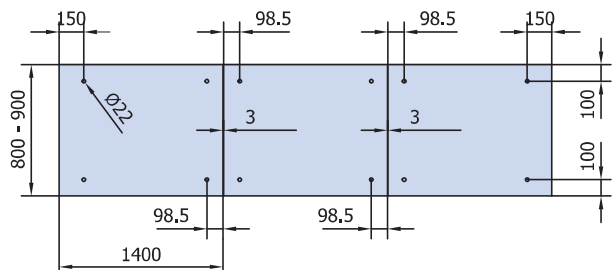


PJ5-SET 1-D44 **€H.341**
PJ5-SET 1-D60

PJ5-SET 2-D44 **€H.342**
PJ5-SET 2-D60

PJ5-SET 3-D44 **€H.343**
PJ5-SET 3-D60

PJ5-SET 4-D60 **€H.344**

PJ5-SET 5-D60 **€H.345**


xme548a / xme548b

- Alcune tipologie di applicazione
- Some application typologies
- Einige Kompositionsmöglichkeiten des Systems

project five



xme548a / xme548c / xme548b

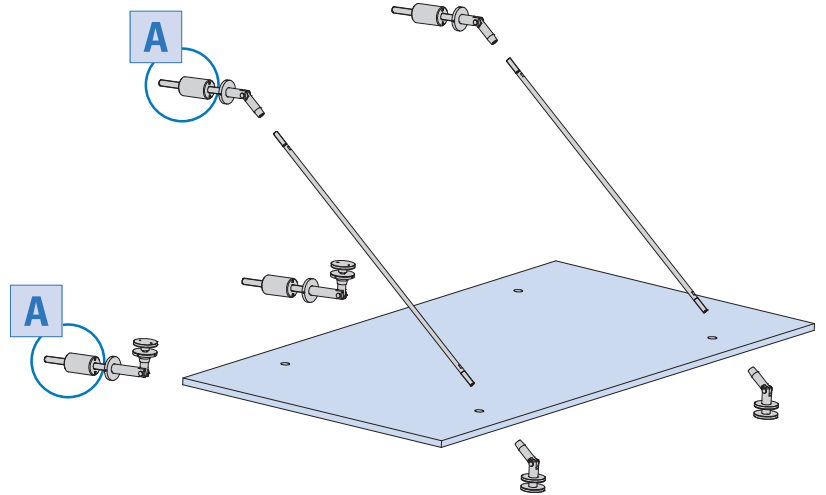
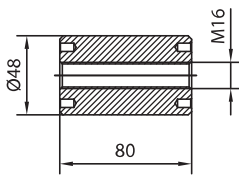
PROJECT FIVE

COMPONENTI / COMPONENTS / EINZELTEILE

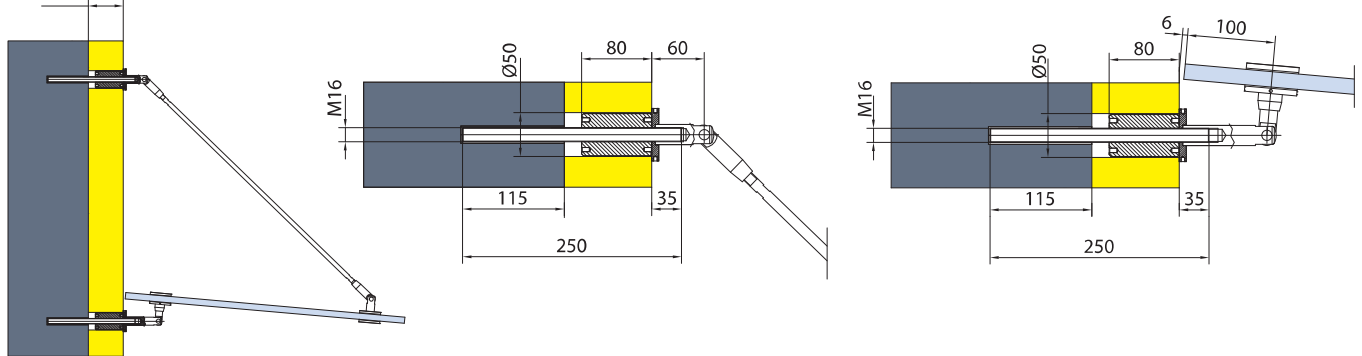
- DISTANZIALE PER FISSAGGIO ATTACCHI PENSILINA CON CAPPOTTO TERMICO
- SPACER FOR FIXING CANOPY POINT HOLDERS ON HEAT INSULATED WALLS
- ABSTANDHALTER FÜR DIE BEFESTIGUNG VON PUNKTHALTER BEI WÄRMEGEDÄMMTEN WÄNDEN



€▶H.363

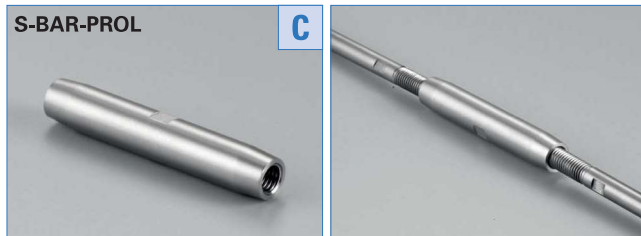


CAPPOTTO min 80 max 150

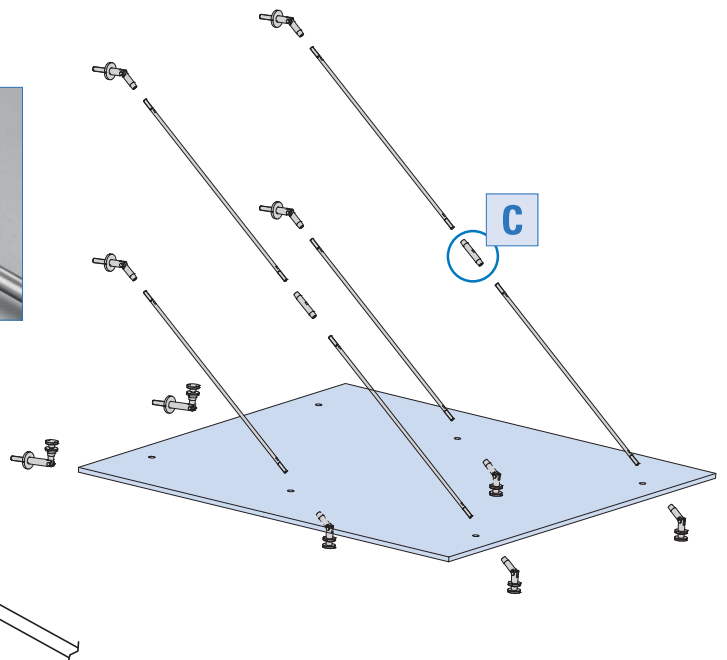
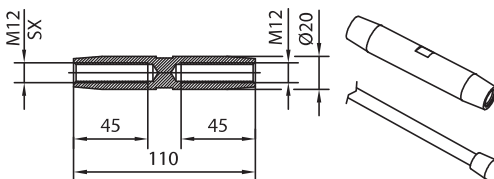


- CONNETTORE PER UNIONE TRA TIRANTI
- CONNECTOR FOR TENSION RODS
- VERBINDER FÜR ZUGSTANGEN

€▶H.365

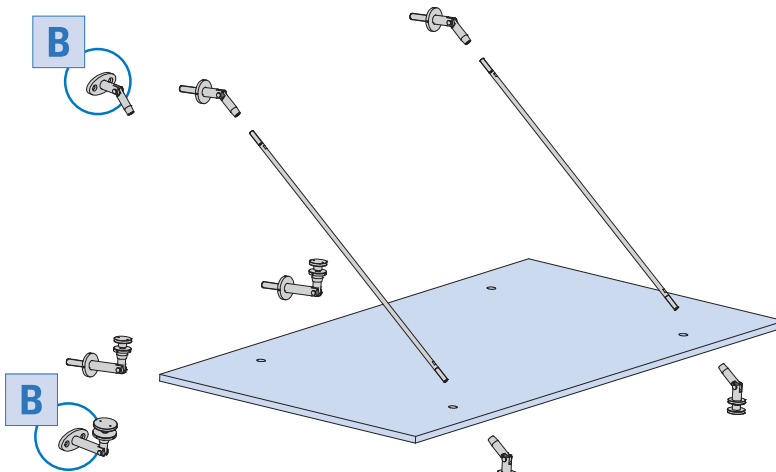
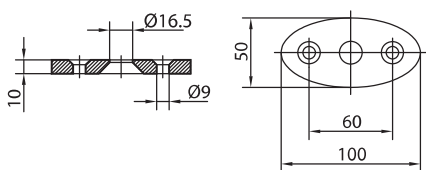


IX - Inox AISI 316

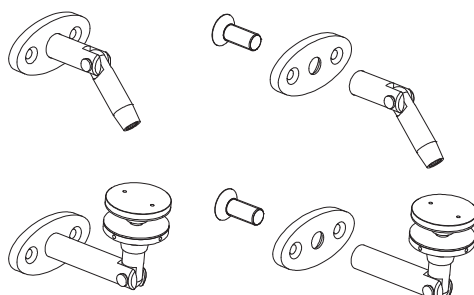


project **five**

- **PIASTRA PER FISSAGGIO ATTACCHI PENSILINA SU STRUTTURE IN FERRO O LEGNO**
- **PLATE FOR FIXING CANOPY POINT HOLDERS ON WOODEN OR IRON STRUCTURES**
- **BEFESTIGUNGSPLETTEN FÜR DIE BEFESTIGUNG VON PUNKTHALTER BEI HOLZ BZW. STAHL STRUKTUREN**

S-FIX-ROS B € ▶ H.364


IX - Inox AISI 316



- **ADATTATORE CON FILETTO SINISTRO PER PUNTO DI FISSAGGIO E FILETTO DESTRO PER BARRA TIRANTE**
- **ADAPTER WITH LEFT THREAD FOR POINT HOLDER AND RIGHT THREAD FOR TENSION ROD**
- **VERBINDER MIT LINKSGEWINDE FÜR PUNKTHALTER UND RECHTSGEWINDE FÜR ZUGSTANGE**

€ ▶ H.366

S-BAR-ADAT D


IX - Inox AISI 316

