

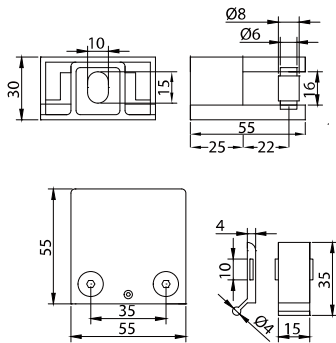


M-126

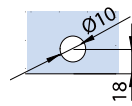
€ 1.34

- Morsetto fermavetro in acciaio inox AISI 316 mm. 55 x 55
- Clamp stainless steel AISI 316 mm. 55 x 55
- Klemme aus Edelstahl AISI 316 mm. 55 x 55

IX - IL



Lavorazione vetro **optional** per perno di sicurezza. Glass preparation **optional** for safety pin. Glasbearbeitung **optional** für Sicherheitsstift.

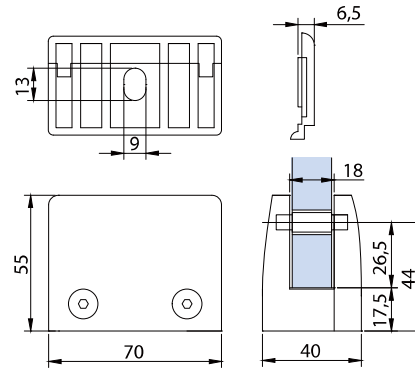


V-047

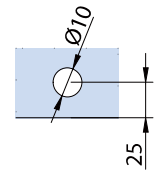
€ 1.35

- Morsetto fermavetro in acciaio inox AISI 316, 70 x 55 x 18 mm inclusa piastra per la chiusura del morsetto.
- Clamp stainless steel AISI 316, 70 x 55 x 18 mm included optional plate.
- Klemme aus Edelstahl AISI 316, 70 x 55 x 18 mm inkl. Optional Platte.

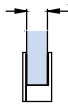
IX



Lavorazione vetro **optional** per perno di sicurezza. Glass preparation **optional** for safety pin. Glasbearbeitung **optional** für Sicherheitsstift.

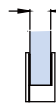


8-10-11,52-13,52



xme377-c

12-12,76
16,76-17,52



xme377-A

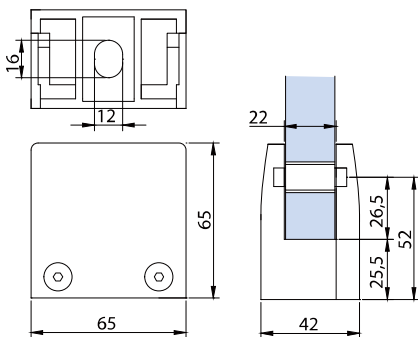


V-043

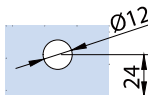
€ 1.36

- Morsetto fermavetro in acciaio inox AISI 316, 65 x 65 mm, inclusa piastra per la chiusura del morsetto.
- Clamp stainless steel AISI 316, 65 x 65 mm, included optional plate.
- Klemme aus Edelstahl AISI 316, 65 x 65 mm, inkl. Optional Platte.

IX - IL



Lavorazione vetro **optional** per perno di sicurezza. Glass preparation **optional** for safety pin. Glasbearbeitung **optional** für Sicherheitsstift.

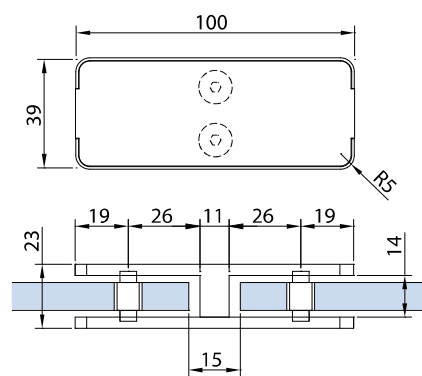


V-083-180 N

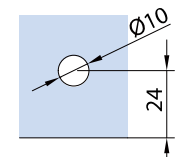
€ 1.37

- Morsetto vetro-vetro 180° in acciaio inox AISI 316, 100 x 39 mm.
- Clamp glass-glass 180° stainless steel AISI 316, 100 x 39 mm.
- Klemme Glas-Glas 180° aus Edelstahl AISI 316, 100 x 39 mm.

IX - IL



Lavorazione vetro **optional** per perno di sicurezza. Glass preparation **optional** for safety pin. Glasbearbeitung **optional** für Sicherheitsstift.



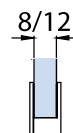
17,52-21,52



Incluso
Included
Inkl.

Optional

xme377-B



- Verificare disponibilità.
- To verify availability.
- Verfügbarkeit überprüfen.

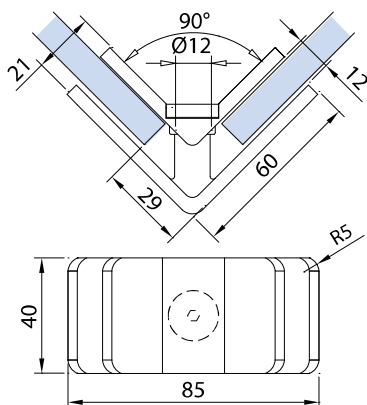
xme377-B



V-083-90 N €► I.38

- Morsetto vetro-vetro 90° in acciaio inox AISI 316, 60 x 39 mm.
- Clamp glass-glass 90° stainless steel AISI 316, 60 x 39 mm.
- Klemme Glas-Glas 90° aus Edelstahl AISI 316, 60 x 39 mm.

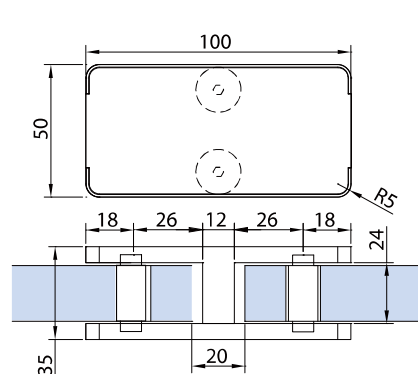
IX - IL



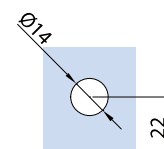
V-049-180 N €► I.39

- Morsetto vetro-vetro 180° in acciaio inox AISI 316, 100 x 50 mm.
- Clamp glass-glass 180° stainless steel AISI 316, 100 x 50 mm.
- Klemme Glas-Glas 180° aus Edelstahl AISI 316, 100 x 50 mm.

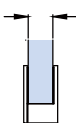
IX - IL



Lavorazione vetro **optional** per perno di sicurezza. Glass preparation **optional** for safety pin. Glasbearbeitung **optional** für Sicherheitsstift.



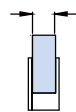
8/12



- Verificare disponibilità.
- To verify availability.
- Verfügbarkeit überprüfen.

xme377-C

17,52-21,52



- Verificare disponibilità.
- To verify availability.
- Verfügbarkeit überprüfen.

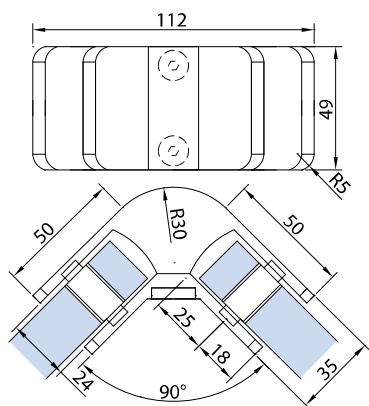
xme377-B



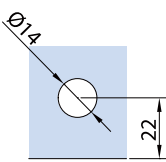
V-049-90 N €► I.40

- Morsetto vetro-vetro 90° in acciaio inox AISI 316, 112 x 49 mm.
- Clamp glass-glass 90° stainless steel AISI 316, 112 x 49 mm.
- Klemme Glas-Glas 90° aus Edelstahl AISI 316, 112 x 49 mm.

IX - IL



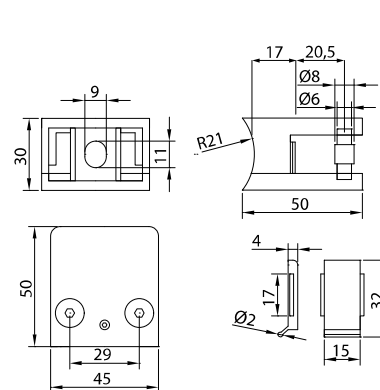
Lavorazione vetro **optional** per perno di sicurezza. Glass preparation **optional** for safety pin. Glasbearbeitung **optional** für Sicherheitsstift.



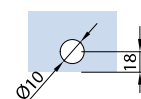
M-128 €► I.41

- Morsetto fermavetro mm.45 x 50 in acciaio AISI 316 per tubolare D. 42
- Clamp mm.45 x 50 stainless steel AISI 316 for tube D.42
- Klemme 45 x 50 mm aus Edelstahl AISI 316 für Rohr D.42

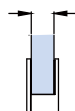
IX - IL



Lavorazione vetro **optional** per perno di sicurezza. Glass preparation **optional** for safety pin. Glasbearbeitung **optional** für Sicherheitsstift.



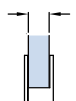
17,52-21,52



- Verificare disponibilità.
- To verify availability.
- Verfügbarkeit überprüfen.

xme377-B

6-8-10



xme377-d