

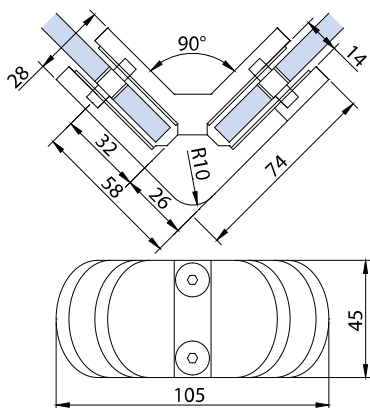


V-048-90

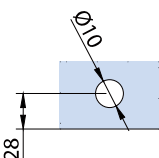
€ 1.30

- Morsetto vetro-vetro 90° in acciaio inox AISI 316, 74 x 45 mm.
- Clamp glass-glass 90° stainless steel AISI 316, 74 x 45 mm.
- Klemme Glas-Glas 90° aus Edelstahl AISI 316, 74 x 45 mm.

IX



Lavorazione vetro **optional** per perno di sicurezza.
Glass preparation **optional** for safety pin.
Glasbearbeitung **optional** für Sicherheitsstift.

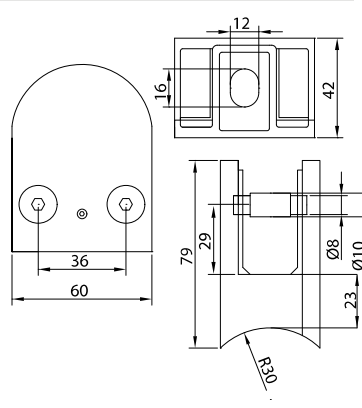


M-130

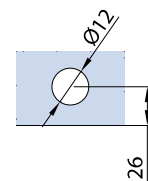
€ 1.31

- Morsetto fermavetro mm.60 x 80 in acciaio AISI 316 per tubolare D. 50
- Clamp mm.60 x 80 stainless steel AISI 316 for tube D.50
- Klemme 60 x 80 mm aus Edelstahl AISI 316 für Rohr D.50

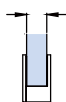
IX - IL



Lavorazione vetro **optional** per perno di sicurezza.
Glass preparation **optional** for safety pin.
Glasbearbeitung **optional** für Sicherheitsstift.



6-8-10



xme377-C

17.52-21.52



xme377-e

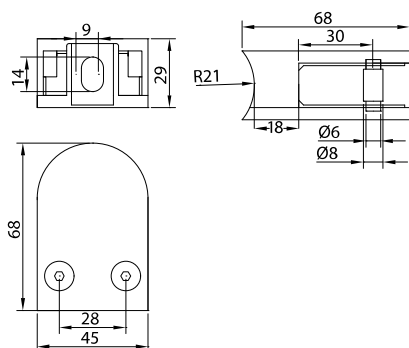


M-131

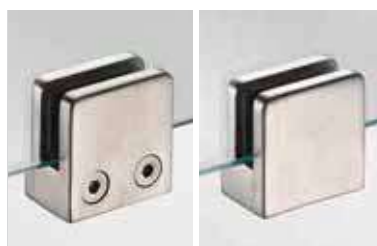
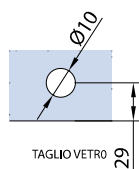
€ 1.32

- Morsetto fermavetro mm.68 x 45 in acciaio AISI 316 per tubolare D. 42
- Clamp mm.68 x 45 stainless steel AISI 316 for tube D.42
- Klemme 68 x 45 mm aus Edelstahl AISI 316 für Rohr D.42

IX - IL



Lavorazione vetro **optional** per perno di sicurezza.
Glass preparation **optional** for safety pin.
Glasbearbeitung **optional** für Sicherheitsstift.

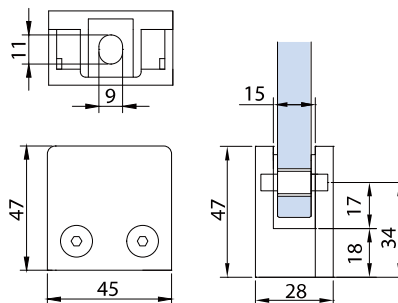


V-046

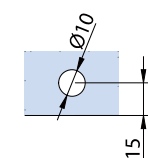
€ 1.33

- Morsetto fermavetro in acciaio inox AISI 316, 47 x 47 x 12 mm.
- Clamp stainless steel AISI 316, 47 x 47 x 12 mm.
- Klemme aus Edelstahl AISI 316, 47 x 47 x 12 mm.

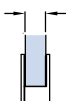
IX



Lavorazione vetro **optional** per perno di sicurezza.
Glass preparation **optional** for safety pin.
Glasbearbeitung **optional** für Sicherheitsstift.

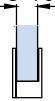


6-12.76



xme377-e

6-8-10



xme377-A