

MORSETTI IN OTTONE

CLAMPS MATERIAL BRASS / KLEMMBESCHLÄGE MATERIAL MESSING

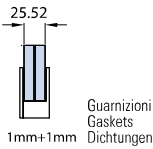
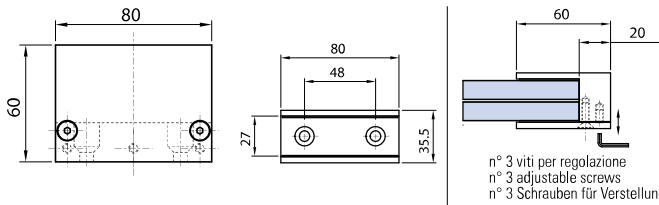


M-101

€ 1.01

- Morsetto rettangolare in ottone regolabile 60 x 80 x 27 mm.
- Brass clamp adjustable 60 x 80 x 27 mm.
- Messing Klemme verstellbar 60 x 80 x 27 mm.

CR - NS



XFB-038

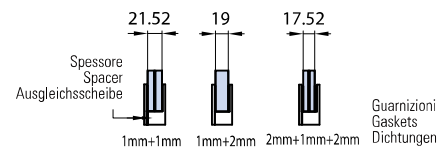
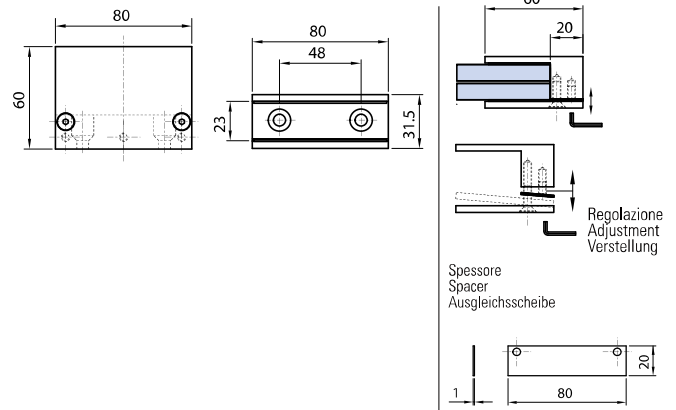


M-102

€ 1.02

- Morsetto rettangolare in ottone regolabile 60 x 80 x 23 mm.
- Brass clamp adjustable 60 x 80 x 23 mm.
- Messing Klemme verstellbar 60 x 80 x 23 mm.

CR - NS



XFB-038

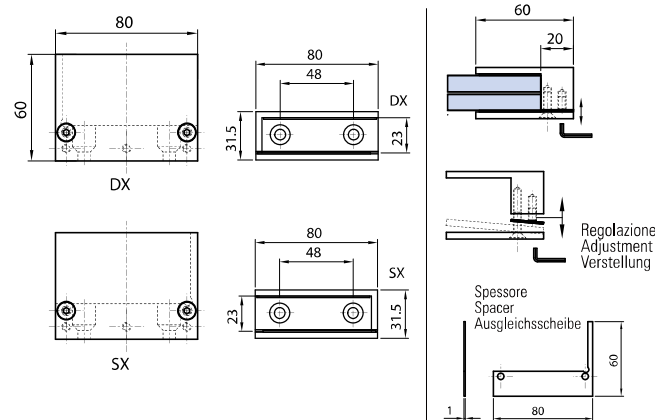


M-103 DX / M-103 SX

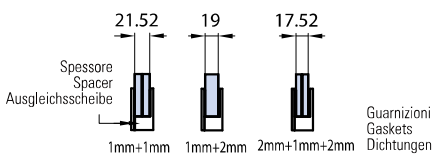
- Morsetto rettangolare in ottone chiuso regolabile 60 x 80 x 23 mm.
- Brass clamp adjustable 60 x 80 x 23 mm.
- Messing Klemme verstellbar 60 x 80 x 23 mm.

CR - NS

€ 1.03



Guarnizioni / Gaskets / Dichtungen



XFB-038

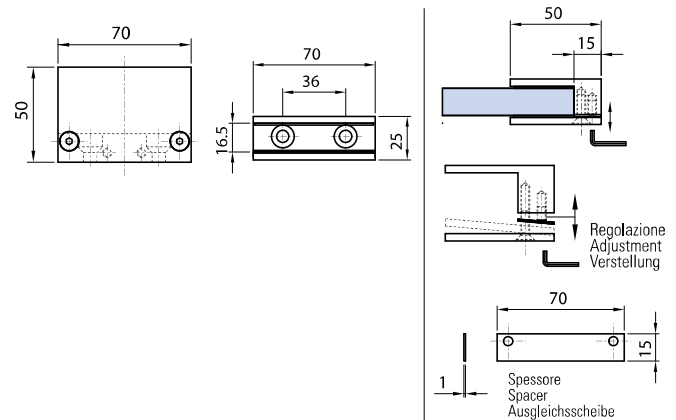


M-105

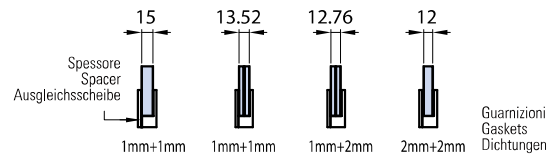
€ 1.04

- Morsetto rettangolare in ottone chiuso regolabile 50 x 70 x 16,5 mm.
- Brass clamp adjustable 50 x 70 x 16,5 mm.
- Messing Klemme verstellbar 50 x 70 x 16,5 mm.

CR - NS



Guarnizioni / Gaskets / Dichtungen



XFB-038

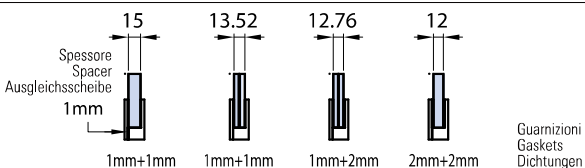
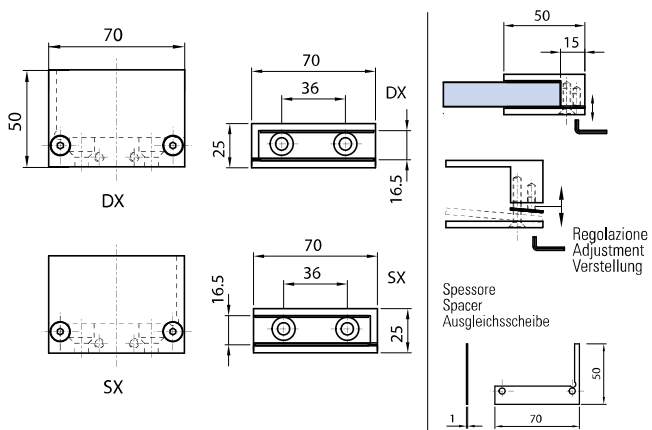


M-106 DX / M-106 SX

- Morsetto rettangolare in ottone chiuso regolabile 50 x 70 x 16,5 mm.
- Brass clamp adjustable 50 x 70 x 16,5 mm.
- Messing Klemme verstellbar 50 x 70 x 16,5 mm.

CR - NS

€ 1.05



XFB-039

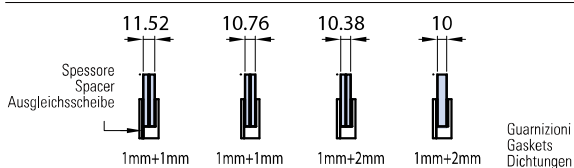
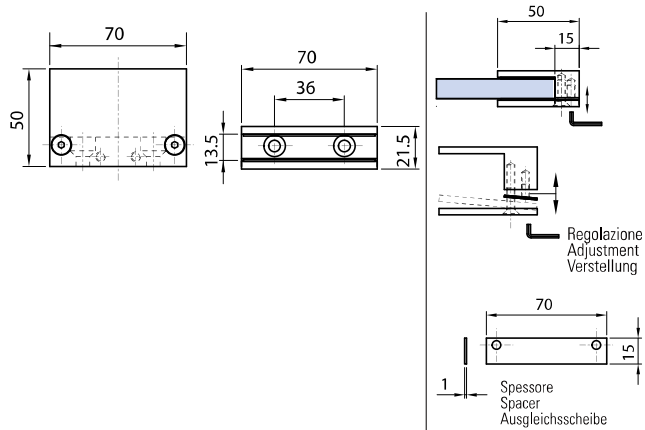


M-107

€ 1.06

- Morsetto rettangolare in ottone chiuso regolabile 50 x 70 x 13,5 mm.
- Brass clamp adjustable 50 x 70 x 13,5 mm.
- Messing Klemme verstellbar 50 x 70 x 13,5 mm.

CR - NS



XFB-039

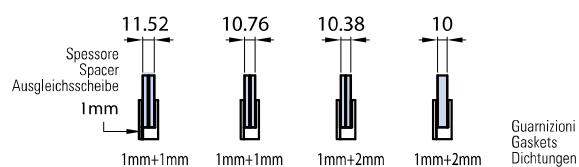
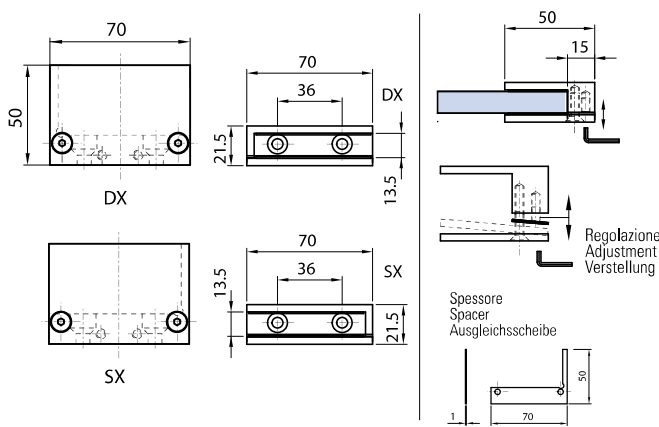


M-108 DX / M-108 SX

- Morsetto rettangolare in ottone chiuso regolabile 50 x 70 x 13,5 mm.
- Brass clamp adjustable 50 x 70 x 13,5 mm.
- Messing Klemme verstellbar 50 x 70 x 13,5 mm.

CR - NS

€ 1.07



XFB-039

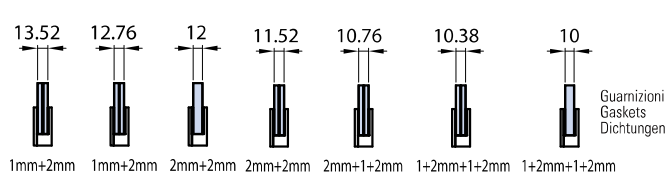
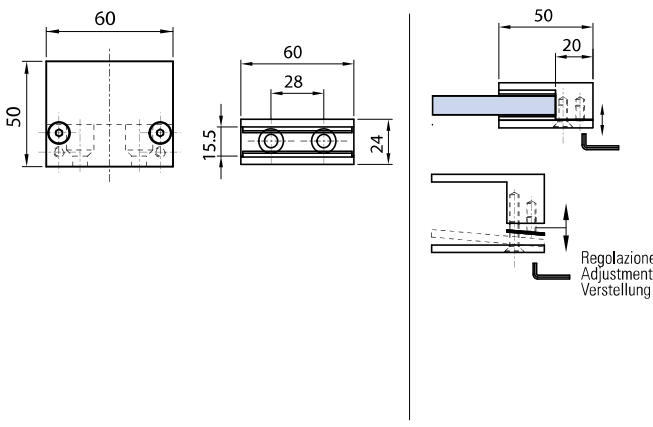


M-109

€ 1.08

- Morsetto rettangolare in ottone regolabile 50 x 60 x 15,5 mm.
- Brass clamp adjustable 50 x 60 x 15,5 mm.
- Messing Klemme verstellbar 50 x 60 x 15,5 mm.

CR - NS



XFB-039

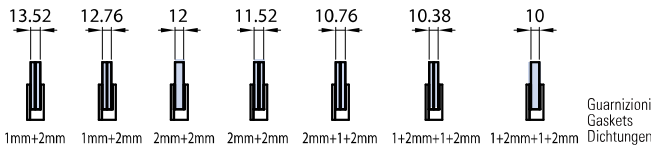
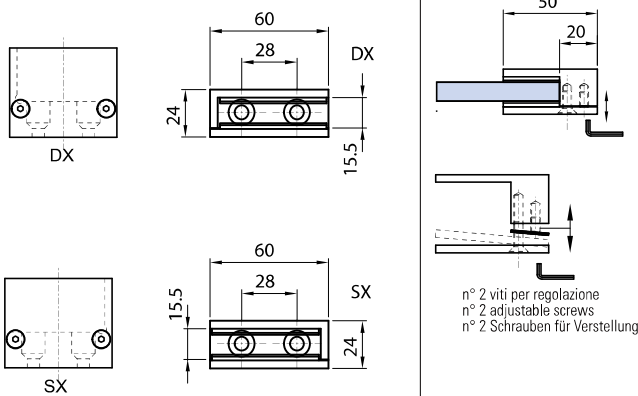


M-110 DX / M-110 SX

- Morsetto rettangolare in ottone chiuso regolabile 50 x 60 x 15,5 mm.
- Brass clamp adjustable 50 x 60 x 15,5 mm.
- Messing Klemme verstellbar 50 x 60 x 15,5 mm.

CR - NS

€ 1.09



XFB-040

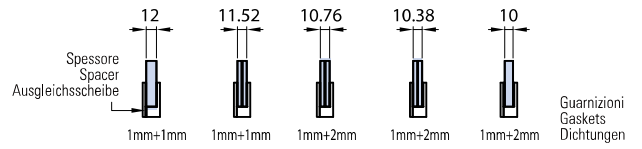
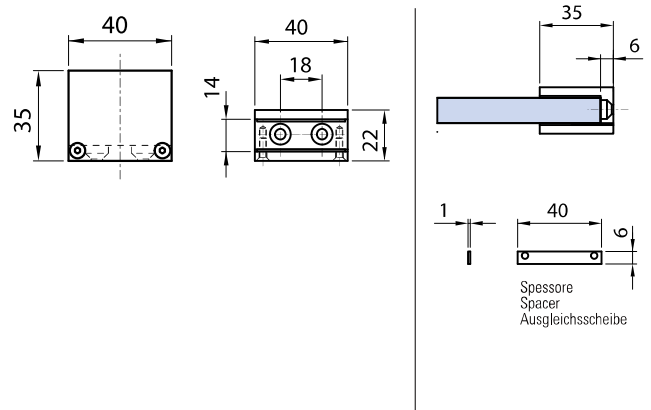


M-111

- Morsetto rettangolare in ottone regolabile 35 x 40 x 14 mm.
- Brass clamp adjustable 35 x 40 x 14 mm.
- Messing Klemme 35 x 40 x 14 mm.

CR - NS

€ 1.10



XFB-040

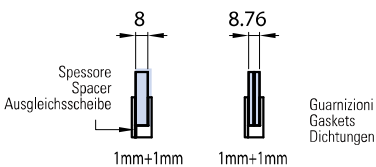
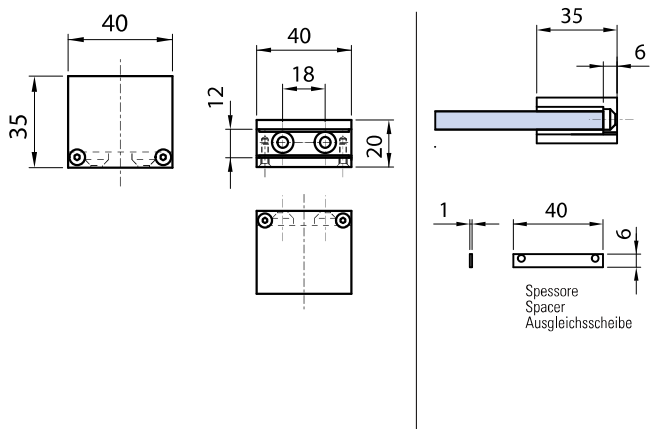


M-112

- Morsetto rettangolare in ottone 35 x 40 x 12 mm.
- Brass clamp 35 x 40 x 12 mm.
- Messing Klemme 35 x 40 x 12 mm.

CR - NS

€ 1.11



XFB-040

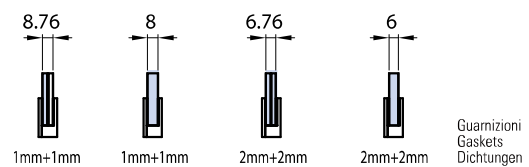
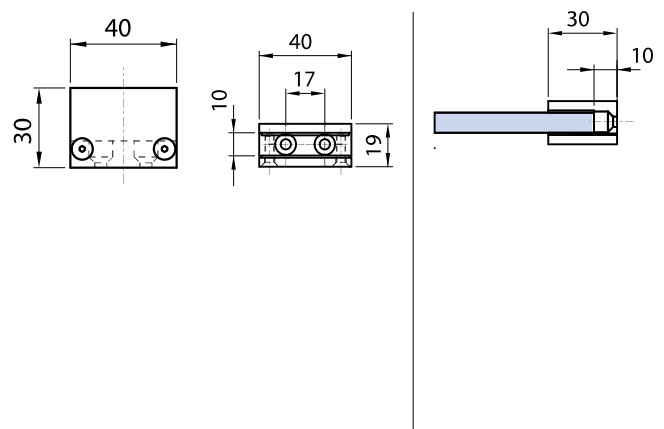


M-113

- Morsetto rettangolare in ottone 30 x 40 x 10 mm.
- Brass clamp 30 x 40 x 10 mm.
- Messing Klemme 30 x 40 x 10 mm.

CR - NS

€ 1.12



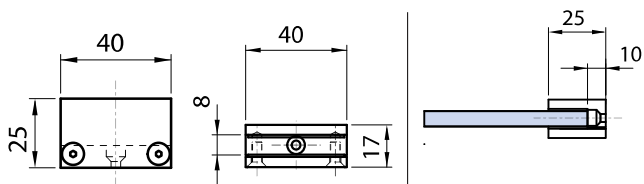
XFB-040



M-114 €► I.13

- Morsetto rettangolare in ottone 25 x 40 x 8 mm.
- Brass clamp 25 x 40 x 8 mm.
- Messing Klemme 25 x 40 x 8 mm.

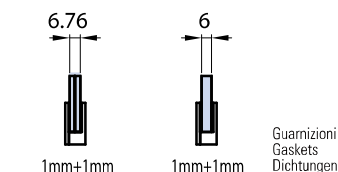
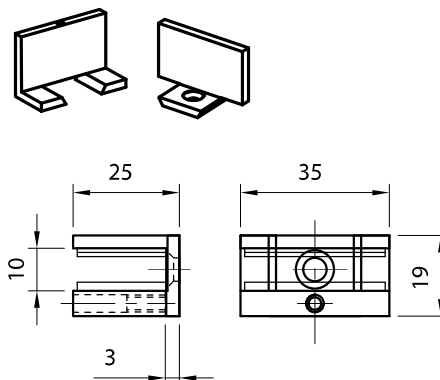
CR - NS



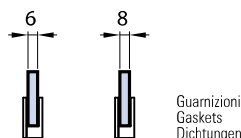
M-115 €► I.14

- Fermavetro rettangolare in ottone senza viti in vista 35 x 25 x 10 mm.
- Brass clamp 35 x 25 x 10 mm with not visible screws.
- Klemme aus Messing 35 x 25 x 10 mm mit nicht sichtbaren Schrauben.

CR - NS



XFB-040



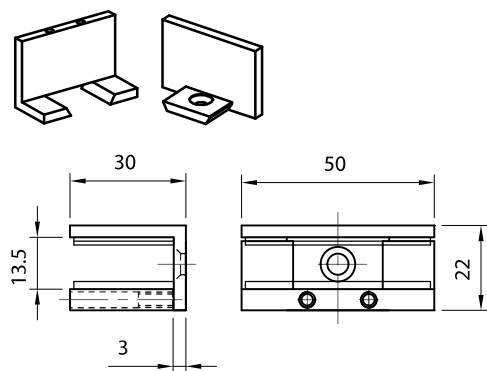
XFB-048



M-116 €► I.15

- Fermavetro rettangolare in ottone senza viti in vista 50 x 30 x 13,5 mm.
- Brass clamp 50 x 30 x 13,5 mm with not visible screws.
- Klemme aus Messing 50 x 30 x 13,5 mm mit nicht sichtbaren Schrauben.

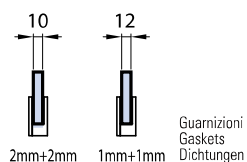
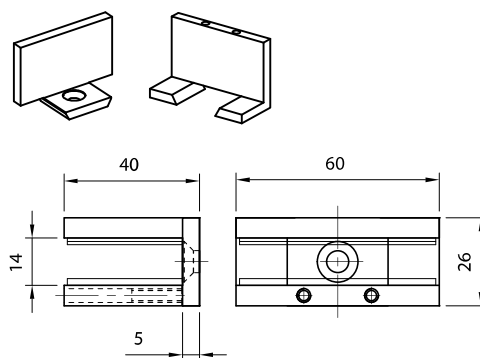
CR - NS - CP



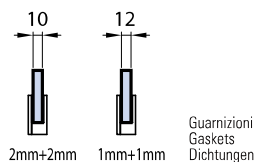
M-117 €► I.16

- Fermavetro rettangolare in ottone senza viti in vista 60 x 40 x 14 mm.
- Brass clamp 60 x 40 x 14 mm with not visible screws.
- Klemme aus Messing 60 x 40 x 14 mm mit nicht sichtbaren Schrauben.

CR - NS



XFB-048



XFB-048

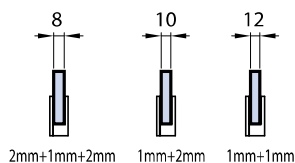
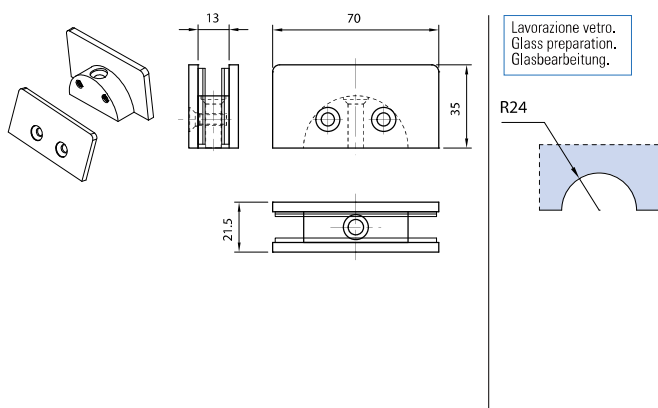


M-118

€ 1.17

- Fermavetro rettangolare in ottone 70 x 35 x 13 mm.
- Brass clamp 70 x 35 x 13 mm.
- Klemme aus Messing 70 x 35 x 13 mm.

CR - NS



Guarnizioni
Gaskets
Dichtungen

XFB-048

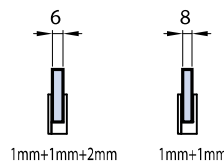
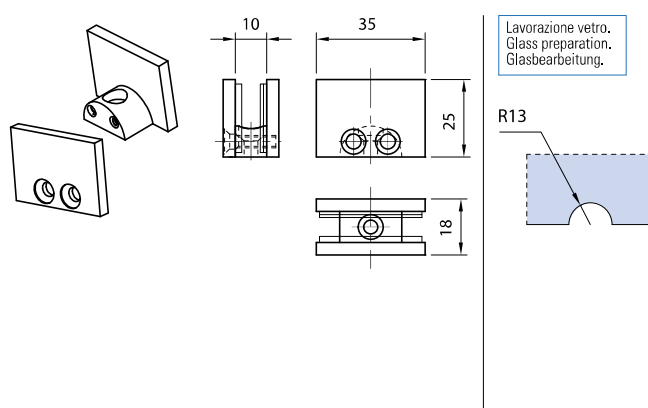


M-120

€ 1.18

- Fermavetro rettangolare in ottone 35 x 25 x 10 mm.
- Brass clamp 35 x 25 x 10 mm.
- Klemme aus Messing 35 x 25 x 10 mm.

CR - NS



Guarnizioni
Gaskets
Dichtungen

XFB-048

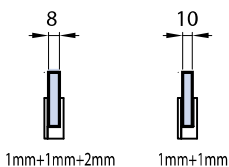
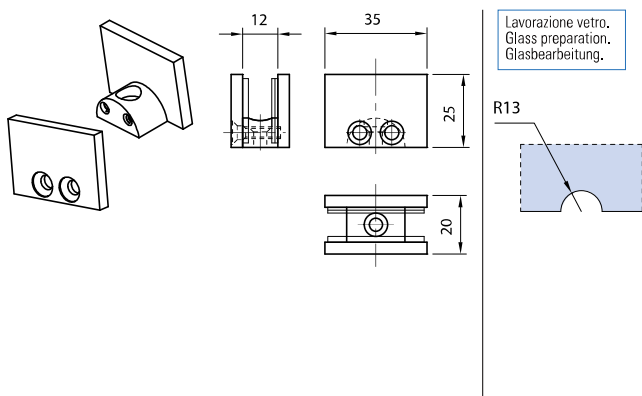


M-119

€ 1.19

- Fermavetro rettangolare in ottone 35 x 25 x 12 mm.
- Brass clamp 35 x 25 x 12 mm.
- Klemme aus Messing 35 x 25 x 12 mm.

CR - NS



Guarnizioni
Gaskets
Dichtungen

XFB-048

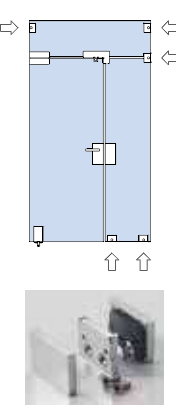
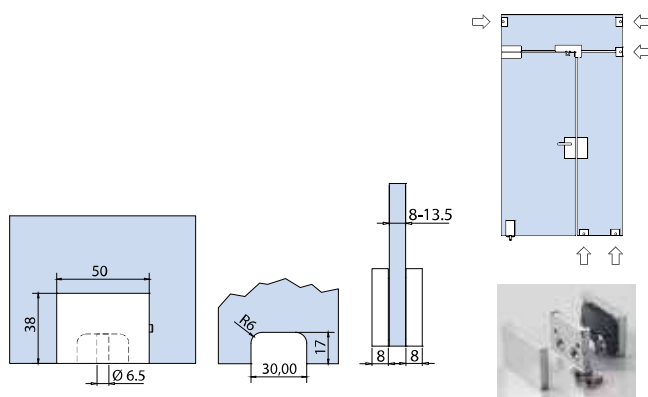


MQ-9

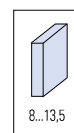
€ 1.20

- Supporto vetro fisso.
- Wall connector.
- Wandhalter.

CR - NS



xme292-1



MORSETTI IN ZAMA

CLAMPS MATERIAL ZINC ALLOY / KLEMMBESCHLÄGE MATERIAL ZAMAK



M-121 €► I.21

- Morsetto fermavetro in zama 55 x 55 x 7,5 mm.
- Clamp zinc alloy 55 x 55 x 7,5 mm.
- Klemme aus Zamak 55 x 55 x 7,5 mm.

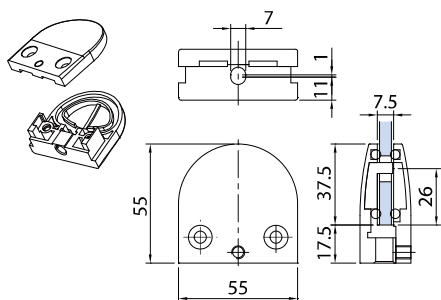
CR - CP



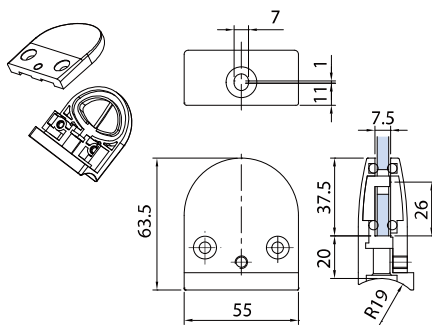
M-122 €► I.22

- Morsetto fermavetro in zama 55 x 64 x 7,5 mm per tubolare Ø 40 mm.
- Clamp zinc alloy 55 x 64 x 7,5 mm for tube Ø 40 mm.
- Klemme aus Zamak 55 x 64 x 7,5 mm für Rohr Ø 40 mm.

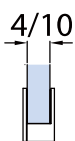
CR - CP



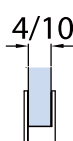
Lavorazione vetro **optional** per perno di sicurezza.
Glass preparation **optional** for safety pin.
Glasbearbeitung **optional** für Sicherheitsstift.



Lavorazione vetro **optional** per perno di sicurezza.
Glass preparation **optional** for safety pin.
Glasbearbeitung **optional** für Sicherheitsstift.



XFB-047



XFB-047



M-123 €► I.23

- Morsetto fermavetro in zama 40 x 52 x 9,5 mm.
- Clamp zinc alloy 40 x 52 x 9,5 mm.
- Klemme aus Zamak 40 x 52 x 9,5 mm.

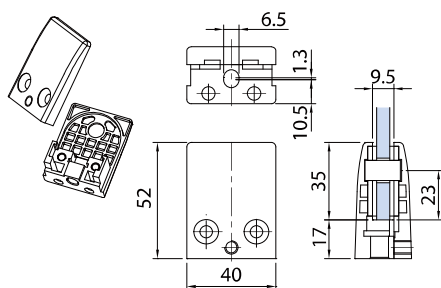
CR - CP



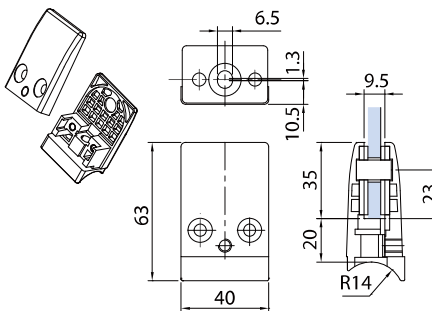
M-124 €► I.24

- Morsetto fermavetro in zama 40 x 63 x 9,5 mm per tubolare Ø 30 mm.
- Clamp zinc alloy 40 x 63 x 9,5 mm for tube Ø 30 mm.
- Klemme aus Zamak 40 x 63 x 9,5 mm für Rohr Ø 30 mm.

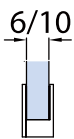
CR - CP



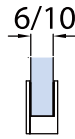
Lavorazione vetro **optional** per perno di sicurezza.
Glass preparation **optional** for safety pin.
Glasbearbeitung **optional** für Sicherheitsstift.



Lavorazione vetro **optional** per perno di sicurezza.
Glass preparation **optional** for safety pin.
Glasbearbeitung **optional** für Sicherheitsstift.



XFB-047



XFB-047

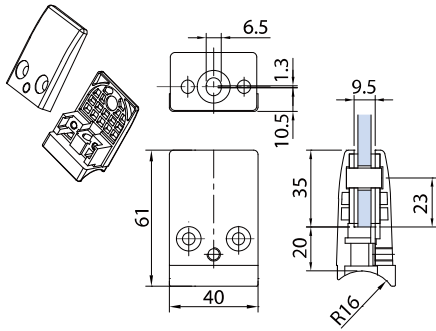


M-125

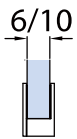
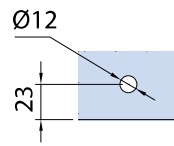
€ 1.25

- Morsetto fermavetro in zama 40 x 61 x 9,5 mm per tubolare Ø 40 mm.
- Clamp zinc alloy 40 x 61 x 9,5 mm for tube Ø 40 mm.
- Klemme aus Zamak 40 x 61 x 9,5 mm für Rohr Ø 40 mm.

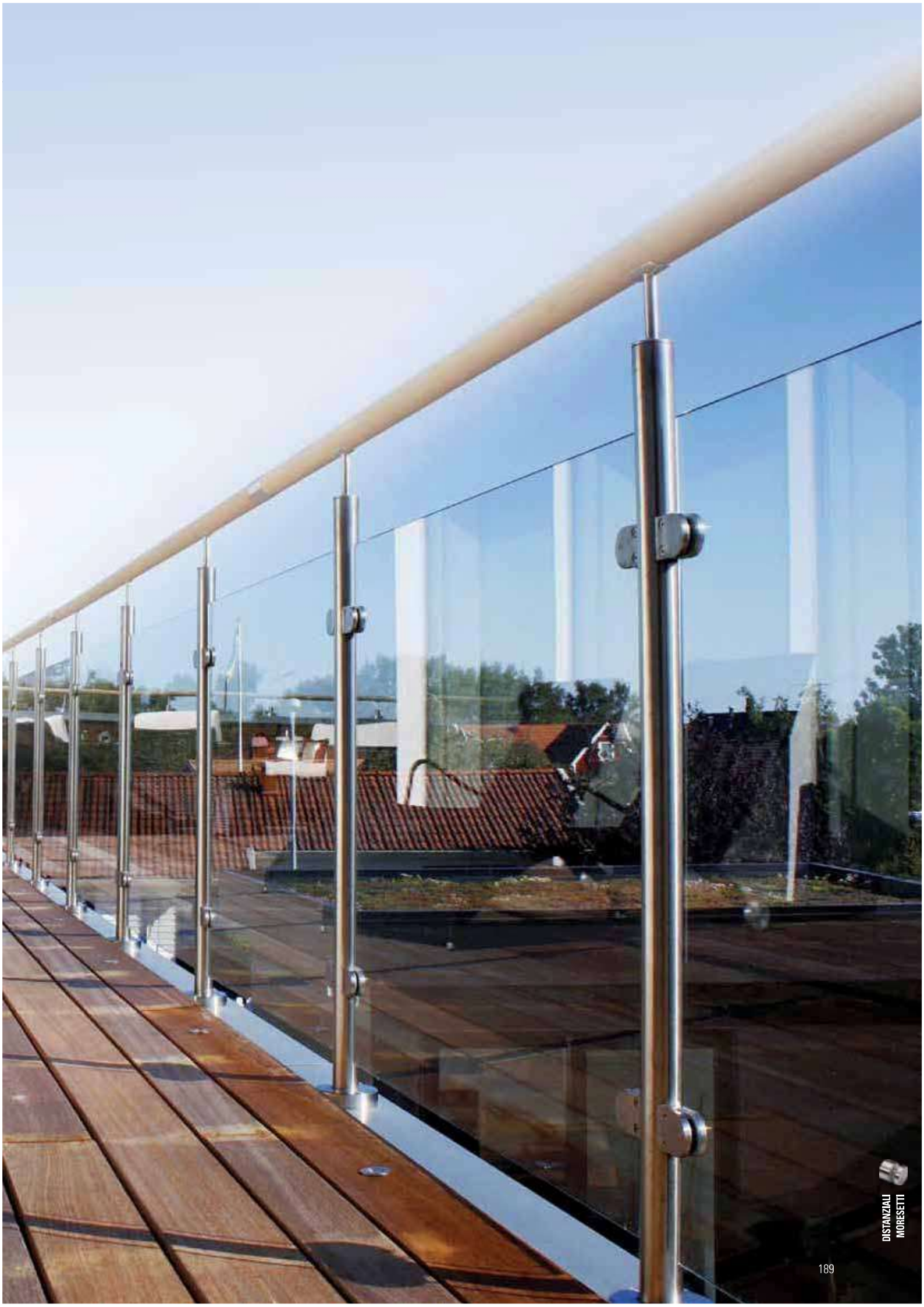
CR - CP



Lavorazione vetro **optional** per perno di sicurezza.
Glass preparation **optional** for safety pin.
Glasbearbeitung **optional** für Sicherheitsstift.



XFB-047



MORSETTI IN ACCIAIO INOX AISI 316

CLAMPS MATERIAL STAINLESS STEEL AISI 316 / KLEMMBESCHLÄGE MATERIAL EDELSTAHL AISI 316

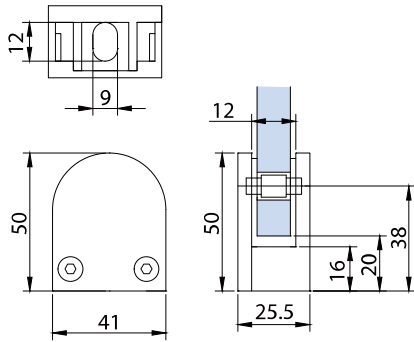


V-044

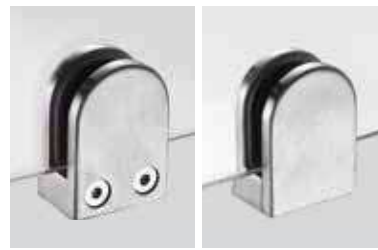
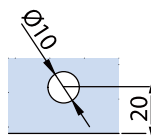
€ 1.26

- Morsetto fermavetro in acciaio inox AISI 316, 41 x 50 x 12 mm.
- Clamp stainless steel AISI 316, 41 x 50 x 12 mm.
- Klemme aus Edelstahl AISI 316, 41 x 50 x 12 mm.

IX



Lavorazione vetro **optional** per perno di sicurezza. Glass preparation **optional** for safety pin. Glasbearbeitung **optional** für Sicherheitsstift.

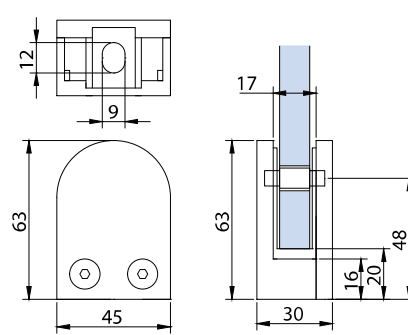


V-045

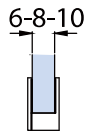
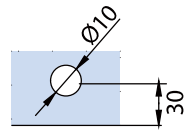
€ 1.27

- Morsetto fermavetro in acciaio inox AISI 316, 45 x 63 x 14 mm.
- Clamp stainless steel AISI 316, 45 x 63 x 14 mm.
- Klemme aus Edelstahl AISI 316, 45 x 63 x 14 mm.

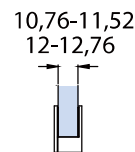
IX



Lavorazione vetro **optional** per perno di sicurezza. Glass preparation **optional** for safety pin. Glasbearbeitung **optional** für Sicherheitsstift.



xme377-A



xme377-A

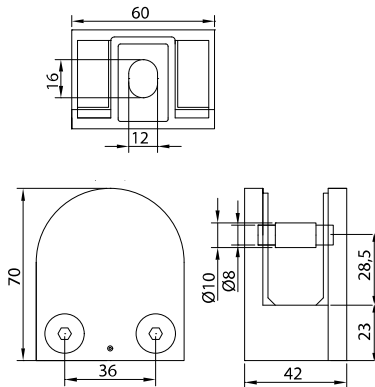


M-129

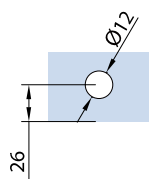
€ 1.28

- Morsetto per vetro in acciaio AISI 316 mm. 70 x 60
- Clamp stainless steel AISI 316 mm. 70 x 60
- Klemme aus Edelstahl AISI 316 mm. 70 x 60

IX - IL



Lavorazione vetro **optional** per perno di sicurezza. Glass preparation **optional** for safety pin. Glasbearbeitung **optional** für Sicherheitsstift.

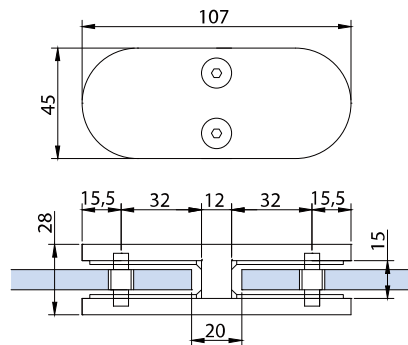


V-048-180

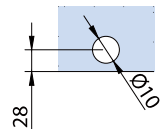
€ 1.29

- Morsetto vetro-vetro 180° in acciaio inox AISI 316, 107 x 44 mm.
- Clamp glass-glass 180° stainless steel AISI 316, 107 x 44 mm.
- Klemme Glas-Glas 180° aus Edelstahl AISI 316, 107 x 44 mm.

IX



Lavorazione vetro **optional** per perno di sicurezza. Glass preparation **optional** for safety pin. Glasbearbeitung **optional** für Sicherheitsstift.

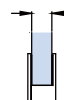


17.52-21.52



xme377-d

6-8-10



xme377-C

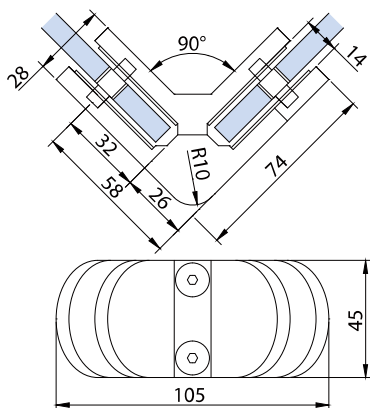


V-048-90

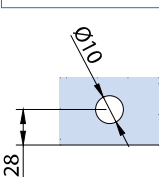
€ 1.30

- Morsetto vetro-vetro 90° in acciaio inox AISI 316, 74 x 45 mm.
- Clamp glass-glass 90° stainless steel AISI 316, 74 x 45 mm.
- Klemme Glas-Glas 90° aus Edelstahl AISI 316, 74 x 45 mm.

IX



Lavorazione vetro **optional** per perno di sicurezza.
Glass preparation **optional** for safety pin.
Glasbearbeitung **optional** für Sicherheitsstift.

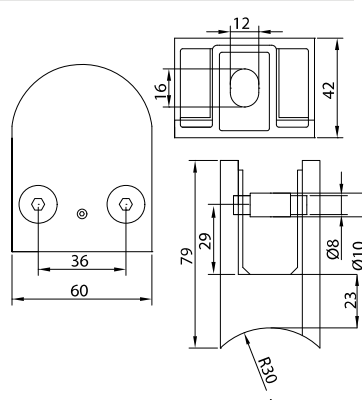


M-130

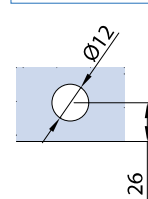
€ 1.31

- Morsetto fermavetro mm.60 x 80 in acciaio AISI 316 per tubolare D. 50
- Clamp mm.60 x 80 stainless steel AISI 316 for tube D.50
- Klemme 60 x 80 mm aus Edelstahl AISI 316 für Rohr D.50

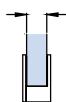
IX - IL



Lavorazione vetro **optional** per perno di sicurezza.
Glass preparation **optional** for safety pin.
Glasbearbeitung **optional** für Sicherheitsstift.



6-8-10



xme377-C

17.52-21.52



xme377-e

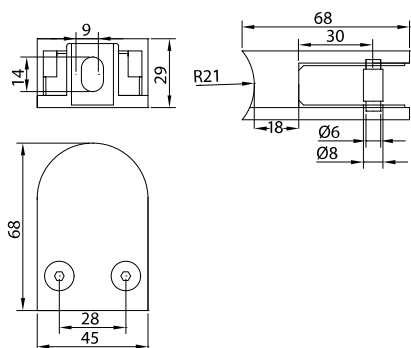


M-131

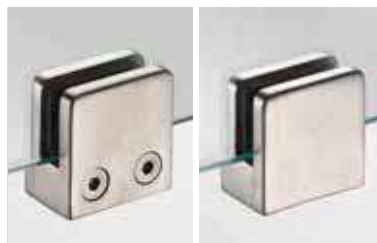
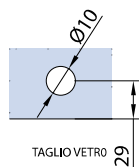
€ 1.32

- Morsetto fermavetro mm.68 x 45 in acciaio AISI 316 per tubolare D. 42
- Clamp mm.68 x 45 stainless steel AISI 316 for tube D.42
- Klemme 68 x 45 mm aus Edelstahl AISI 316 für Rohr D.42

IX - IL



Lavorazione vetro **optional** per perno di sicurezza.
Glass preparation **optional** for safety pin.
Glasbearbeitung **optional** für Sicherheitsstift.

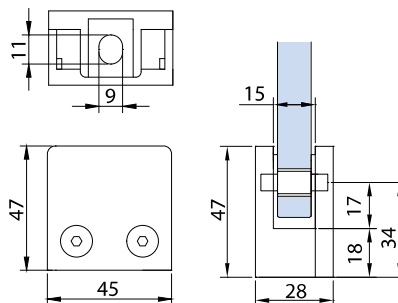


V-046

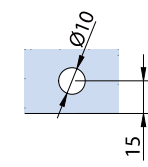
€ 1.33

- Morsetto fermavetro in acciaio inox AISI 316, 47 x 47 x 12 mm.
- Clamp stainless steel AISI 316, 47 x 47 x 12 mm.
- Klemme aus Edelstahl AISI 316, 47 x 47 x 12 mm.

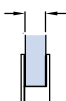
IX



Lavorazione vetro **optional** per perno di sicurezza.
Glass preparation **optional** for safety pin.
Glasbearbeitung **optional** für Sicherheitsstift.

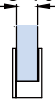


6-12.76



xme377-e

6-8-10



xme377-A

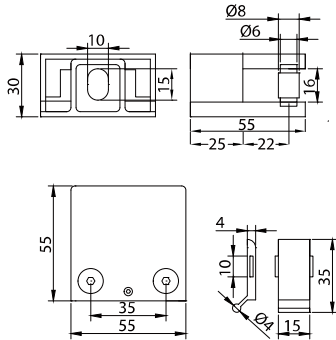


M-126

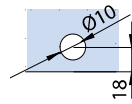
€ 1.34

- Morsetto fermavetro in acciaio inox AISI 316 mm. 55 x 55
- Clamp stainless steel AISI 316 mm. 55 x 55
- Klemme aus Edelstahl AISI 316 mm. 55 x 55

IX - IL



Lavorazione vetro **optional** per perno di sicurezza. Glass preparation **optional** for safety pin. Glasbearbeitung **optional** für Sicherheitsstift.

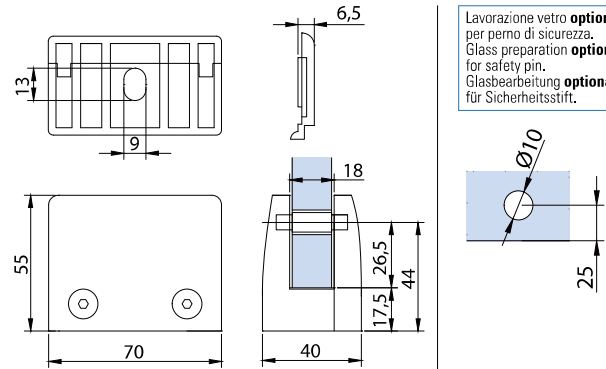


V-047

€ 1.35

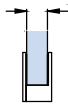
- Morsetto fermavetro in acciaio inox AISI 316, 70 x 55 x 18 mm inclusa piastra per la chiusura del morsetto.
- Clamp stainless steel AISI 316, 70 x 55 x 18 mm included optional plate.
- Klemme aus Edelstahl AISI 316, 70 x 55 x 18 mm inkl. Optional Platte.

IX



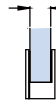
Lavorazione vetro **optional** per perno di sicurezza. Glass preparation **optional** for safety pin. Glasbearbeitung **optional** für Sicherheitsstift.

8-10-11,52-13,52



xme377-c

12-12,76
16,76-17,52



xme377-A

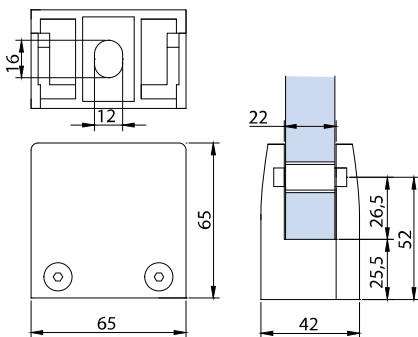


V-043

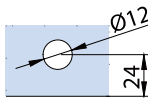
€ 1.36

- Morsetto fermavetro in acciaio inox AISI 316, 65 x 65 mm, inclusa piastra per la chiusura del morsetto.
- Clamp stainless steel AISI 316, 65 x 65 mm, included optional plate.
- Klemme aus Edelstahl AISI 316, 65 x 65 mm, inkl. Optional Platte.

IX - IL



Lavorazione vetro **optional** per perno di sicurezza. Glass preparation **optional** for safety pin. Glasbearbeitung **optional** für Sicherheitsstift.

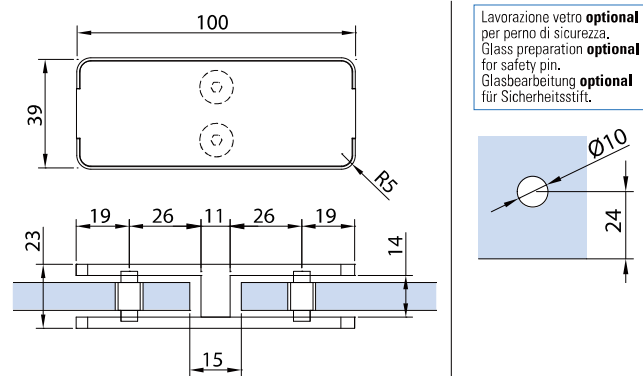


V-083-180 N

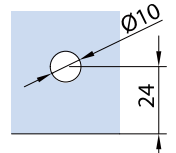
€ 1.37

- Morsetto vetro-vetro 180° in acciaio inox AISI 316, 100 x 39 mm.
- Clamp glass-glass 180° stainless steel AISI 316, 100 x 39 mm.
- Klemme Glas-Glas 180° aus Edelstahl AISI 316, 100 x 39 mm.

IX - IL



Lavorazione vetro **optional** per perno di sicurezza. Glass preparation **optional** for safety pin. Glasbearbeitung **optional** für Sicherheitsstift.



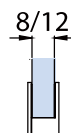
17,52-21,52



Incluso
Included
Inkl.

Optional

xme377-B



8/12

- Verificare disponibilità.
- To verify availability.
- Verfügbarkeit überprüfen.

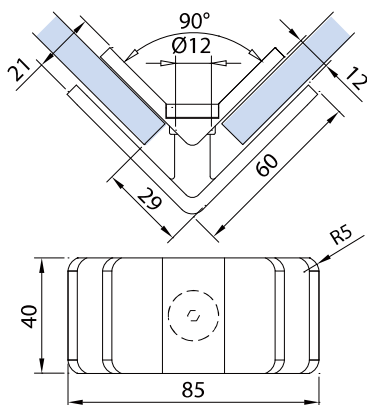
xme377-B



V-083-90 N €► I.38

- Morsetto vetro-vetro 90° in acciaio inox AISI 316, 60 x 39 mm.
- Clamp glass-glass 90° stainless steel AISI 316, 60 x 39 mm.
- Klemme Glas-Glas 90° aus Edelstahl AISI 316, 60 x 39 mm.

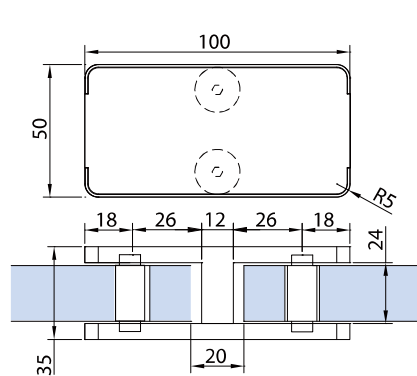
IX - IL



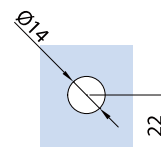
V-049-180 N €► I.39

- Morsetto vetro-vetro 180° in acciaio inox AISI 316, 100 x 50 mm.
- Clamp glass-glass 180° stainless steel AISI 316, 100 x 50 mm.
- Klemme Glas-Glas 180° aus Edelstahl AISI 316, 100 x 50 mm.

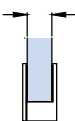
IX - IL



Lavorazione vetro **optional** per perno di sicurezza. Glass preparation **optional** for safety pin. Glasbearbeitung **optional** für Sicherheitsstift.



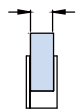
8/12



- Verificare disponibilità.
- To verify availability.
- Verfügbarkeit überprüfen.

xme377-C

17,52-21,52



- Verificare disponibilità.
- To verify availability.
- Verfügbarkeit überprüfen.

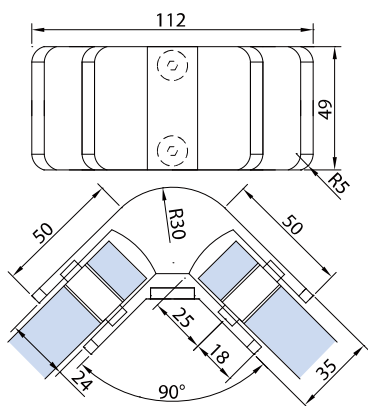
xme377-B



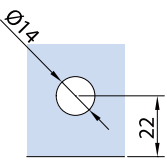
V-049-90 N €► I.40

- Morsetto vetro-vetro 90° in acciaio inox AISI 316, 112 x 49 mm.
- Clamp glass-glass 90° stainless steel AISI 316, 112 x 49 mm.
- Klemme Glas-Glas 90° aus Edelstahl AISI 316, 112 x 49 mm.

IX - IL



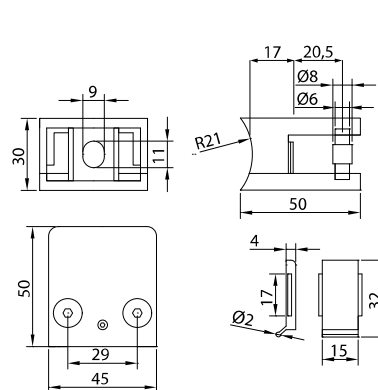
Lavorazione vetro **optional** per perno di sicurezza. Glass preparation **optional** for safety pin. Glasbearbeitung **optional** für Sicherheitsstift.



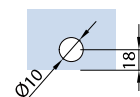
M-128 €► I.41

- Morsetto fermavetro mm.45 x 50 in acciaio AISI 316 per tubolare D. 42
- Clamp mm.45 x 50 stainless steel AISI 316 for tube D.42
- Klemme 45 x 50 mm aus Edelstahl AISI 316 für Rohr D.42

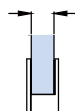
IX - IL



Lavorazione vetro **optional** per perno di sicurezza. Glass preparation **optional** for safety pin. Glasbearbeitung **optional** für Sicherheitsstift.



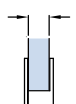
17,52-21,52



- Verificare disponibilità.
- To verify availability.
- Verfügbarkeit überprüfen.

xme377-B

6-8-10



xme377-d



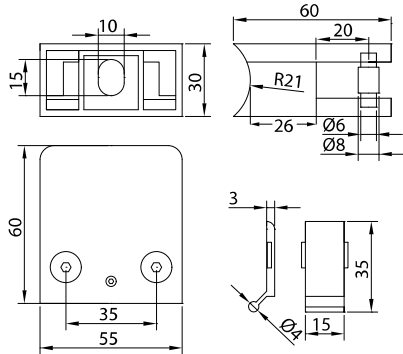
M-127

€ 1.42

- Morsetto fermavetro mm.61 x 55 in acciaio AISI 316 per tubolare D. 42
- Clamp mm.61 x 55 stainless steel AISI 316 for tube D.42
- Klemme 61 x 55 mm aus Edelstahl AISI 316 für Rohr D.42

IX - IL

Lavorazione vetro **optional** per perno di sicurezza.
Glass preparation **optional** for safety pin.
Glasbearbeitung **optional** für Sicherheitsstift.



8-10-11,52-13,52



xme377-d



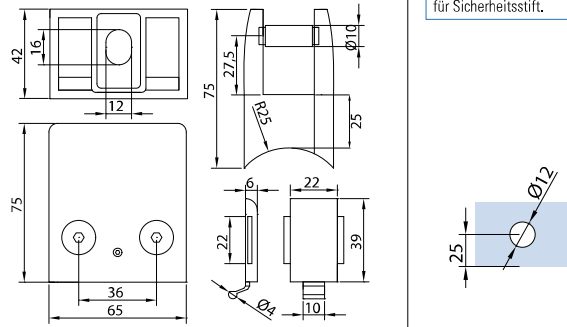
M-134

€ 1.43

- Morsetto fermavetro mm.74 x 65 in acciaio AISI 316 per tubolare D. 50
- Clamp mm.74 x 65 stainless steel AISI 316 for tube D.50
- Klemme 74 x 65 mm aus Edelstahl AISI 316 für Rohr D.50

IX - IL

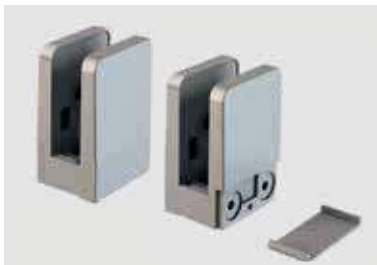
Lavorazione vetro **optional** per perno di sicurezza.
Glass preparation **optional** for safety pin.
Glasbearbeitung **optional** für Sicherheitsstift.



17.52
21.52



xme377-d



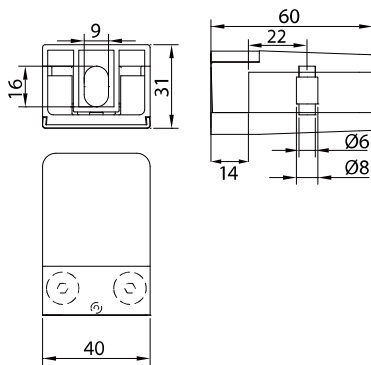
M-132 N

€ 1.44

- Morsetto per vetro in acciaio AISI 316 mm. 40 x 60
- Clamp stainless steel AISI 316 mm. 40 x 60
- Klemme aus Edelstahl AISI 316 mm. 40 x 60

IX - IL

Lavorazione vetro **optional** per perno di sicurezza.
Glass preparation **optional** for safety pin.
Glasbearbeitung **optional** für Sicherheitsstift.



10-13.5



- Verificare disponibilità.
- To verify availability.
- Verfügbarkeit überprüfen.

xme377-e



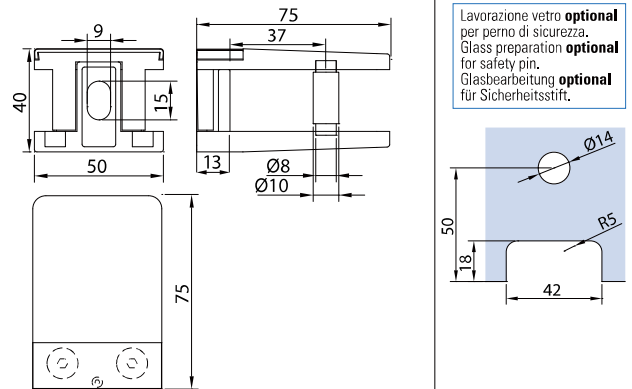
M-133 N

€ 1.45

- Morsetto fermavetro in acciaio inox AISI 316 mm. 50 x 75
- Clamp stainless steel AISI 316 mm. 50 x 75
- Klemme aus Edelstahl AISI 316 50 x 75 mm

IX - IL

Lavorazione vetro **optional** per perno di sicurezza.
Glass preparation **optional** for safety pin.
Glasbearbeitung **optional** für Sicherheitsstift.



15-21.5



- Verificare disponibilità.
- To verify availability.
- Verfügbarkeit überprüfen.

xme377-e

