

MORSETTI IN ACCIAIO INOX AISI 316

CLAMPS MATERIAL STAINLESS STEEL AISI 316 / KLEMMBESCHLÄGE MATERIAL EDELSTAHL AISI 316



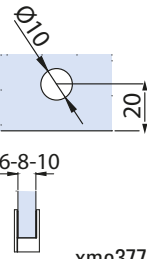
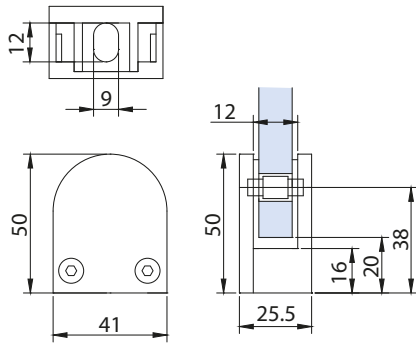
QR
pag. 83



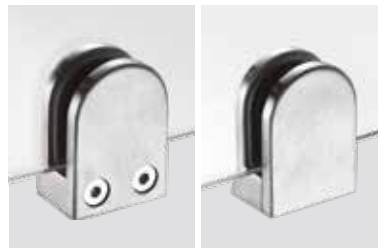
- V-044**
- Morsetto fermavetro in acciaio inox AISI 316, 41 x 50 x 12 mm.
 - Clamp stainless steel AISI 316, 41 x 50 x 12 mm.
 - Klemme aus Edelstahl AISI 316, 41 x 50 x 12 mm.

IX

Lavorazione vetro **optional** per perno di sicurezza.
Glass preparation **optional** for safety pin.
Glasbearbeitung **optional** für Sicherheitsstift.



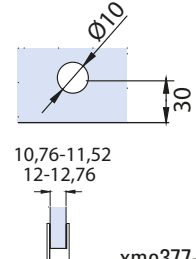
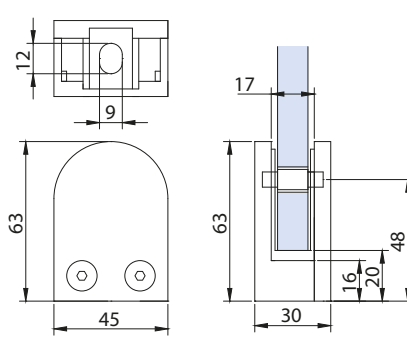
xme377-A



- V-045**
- Morsetto fermavetro in acciaio inox AISI 316, 45 x 63 x 14 mm.
 - Clamp stainless steel AISI 316, 45 x 63 x 14 mm.
 - Klemme aus Edelstahl AISI 316, 45 x 63 x 14 mm.

IX

Lavorazione vetro **optional** per perno di sicurezza.
Glass preparation **optional** for safety pin.
Glasbearbeitung **optional** für Sicherheitsstift.



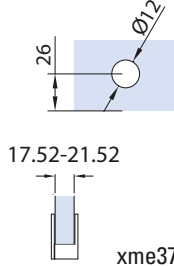
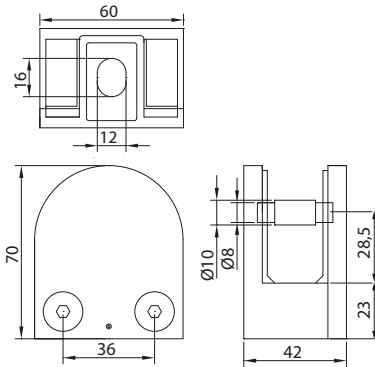
xme377-A



- M-129**
- Morsetto per vetro in acciaio AISI 316 mm. 70 x 60
 - Clamp stainless steel AISI 316 mm. 70 x 60
 - Klemme aus Edelstahl AISI 316 mm. 70 x 60

IX - IL

Lavorazione vetro **optional** per perno di sicurezza.
Glass preparation **optional** for safety pin.
Glasbearbeitung **optional** für Sicherheitsstift.



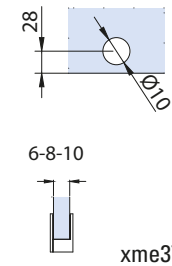
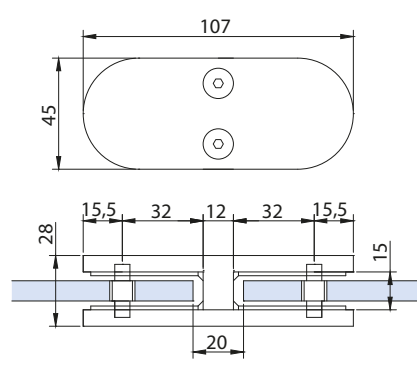
xme377-d



- V-048-180**
- Morsetto vetro-vetro 180° in acciaio inox AISI 316, 107 x 44 mm.
 - Clamp glass-glass 180° stainless steel AISI 316, 107 x 44 mm.
 - Klemme Glas-Glas 180° aus Edelstahl AISI 316, 107 x 44 mm.

IX

Lavorazione vetro **optional** per perno di sicurezza.
Glass preparation **optional** for safety pin.
Glasbearbeitung **optional** für Sicherheitsstift.



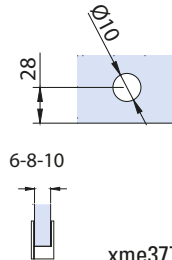
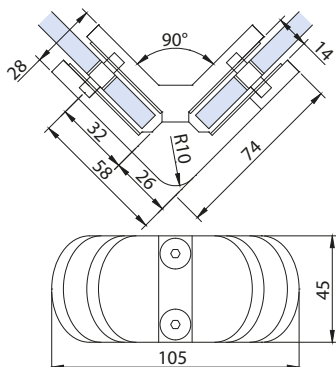
xme377-C



- V-048-90**
- Morsetto vetro-vetro 90° in acciaio inox AISI 316, 74 x 45 mm.
 - Clamp glass-glass 90° stainless steel AISI 316, 74 x 45 mm.
 - Klemme Glas-Glas 90° aus Edelstahl AISI 316, 74 x 45 mm.

IX

Lavorazione vetro **optional** per perno di sicurezza.
Glass preparation **optional** for safety pin.
Glasbearbeitung **optional** für Sicherheitsstift.



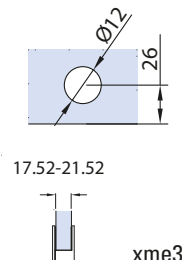
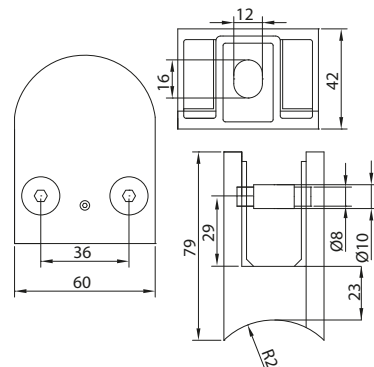
xme377-C



- M-130**
- Morsetto fermavetro mm.60 x 80 in acciaio AISI 316 per tubolare D. 50
 - Clamp mm.60 x 80 stainless steel AISI 316 for tube D.50
 - Klemme 60 x 80 mm aus Edelstahl AISI 316 für Rohr D.50

IX - IL

Lavorazione vetro **optional** per perno di sicurezza.
Glass preparation **optional** for safety pin.
Glasbearbeitung **optional** für Sicherheitsstift.



xme377-e