

MORSETTI IN ZAMA

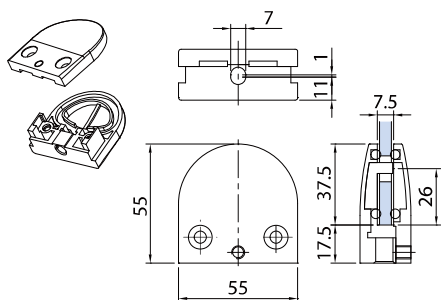
CLAMPS MATERIAL ZINC ALLOY / KLEMMBESCHLÄGE MATERIAL ZAMAK



M-121 €► I.21

- Morsetto fermavetro in zama 55 x 55 x 7,5 mm.
- Clamp zinc alloy 55 x 55 x 7,5 mm.
- Klemme aus Zamak 55 x 55 x 7,5 mm.

CR - CP



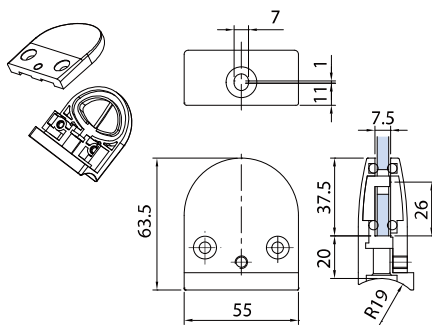
Lavorazione vetro **optional** per perno di sicurezza.
Glass preparation **optional** for safety pin.
Glasbearbeitung **optional** für Sicherheitsstift.



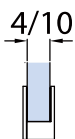
M-122 €► I.22

- Morsetto fermavetro in zama 55 x 64 x 7,5 mm per tubolare Ø 40 mm.
- Clamp zinc alloy 55 x 64 x 7,5 mm for tube Ø 40 mm.
- Klemme aus Zamak 55 x 64 x 7,5 mm für Rohr Ø 40 mm.

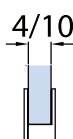
CR - CP



Lavorazione vetro **optional** per perno di sicurezza.
Glass preparation **optional** for safety pin.
Glasbearbeitung **optional** für Sicherheitsstift.



XFB-047



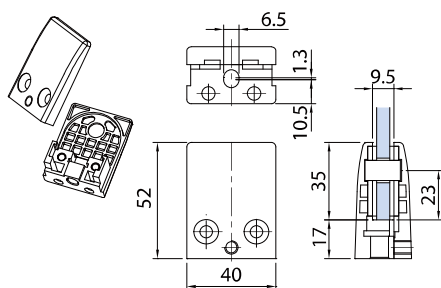
XFB-047



M-123 €► I.23

- Morsetto fermavetro in zama 40 x 52 x 9,5 mm.
- Clamp zinc alloy 40 x 52 x 9,5 mm.
- Klemme aus Zamak 40 x 52 x 9,5 mm.

CR - CP



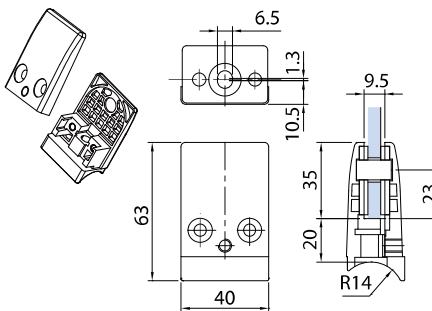
Lavorazione vetro **optional** per perno di sicurezza.
Glass preparation **optional** for safety pin.
Glasbearbeitung **optional** für Sicherheitsstift.



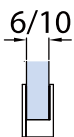
M-124 €► I.24

- Morsetto fermavetro in zama 40 x 63 x 9,5 mm per tubolare Ø 30 mm.
- Clamp zinc alloy 40 x 63 x 9,5 mm for tube Ø 30 mm.
- Klemme aus Zamak 40 x 63 x 9,5 mm für Rohr Ø 30 mm.

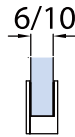
CR - CP



Lavorazione vetro **optional** per perno di sicurezza.
Glass preparation **optional** for safety pin.
Glasbearbeitung **optional** für Sicherheitsstift.



XFB-047



XFB-047

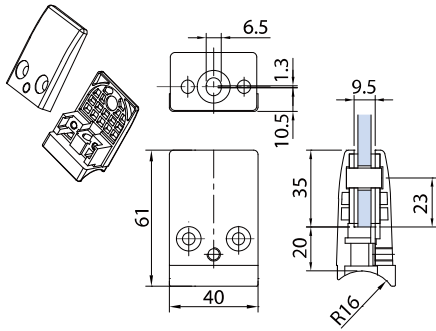


M-125

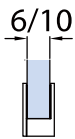
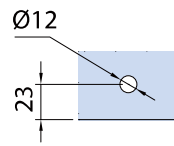
€ 1.25

- Morsetto fermavetro in zama 40 x 61 x 9,5 mm per tubolare Ø 40 mm.
- Clamp zinc alloy 40 x 61 x 9,5 mm for tube Ø 40 mm.
- Klemme aus Zamak 40 x 61 x 9,5 mm für Rohr Ø 40 mm.

CR - CP



Lavorazione vetro **optional** per perno di sicurezza.
Glass preparation **optional** for safety pin.
Glasbearbeitung **optional** für Sicherheitsstift.



XFB-047