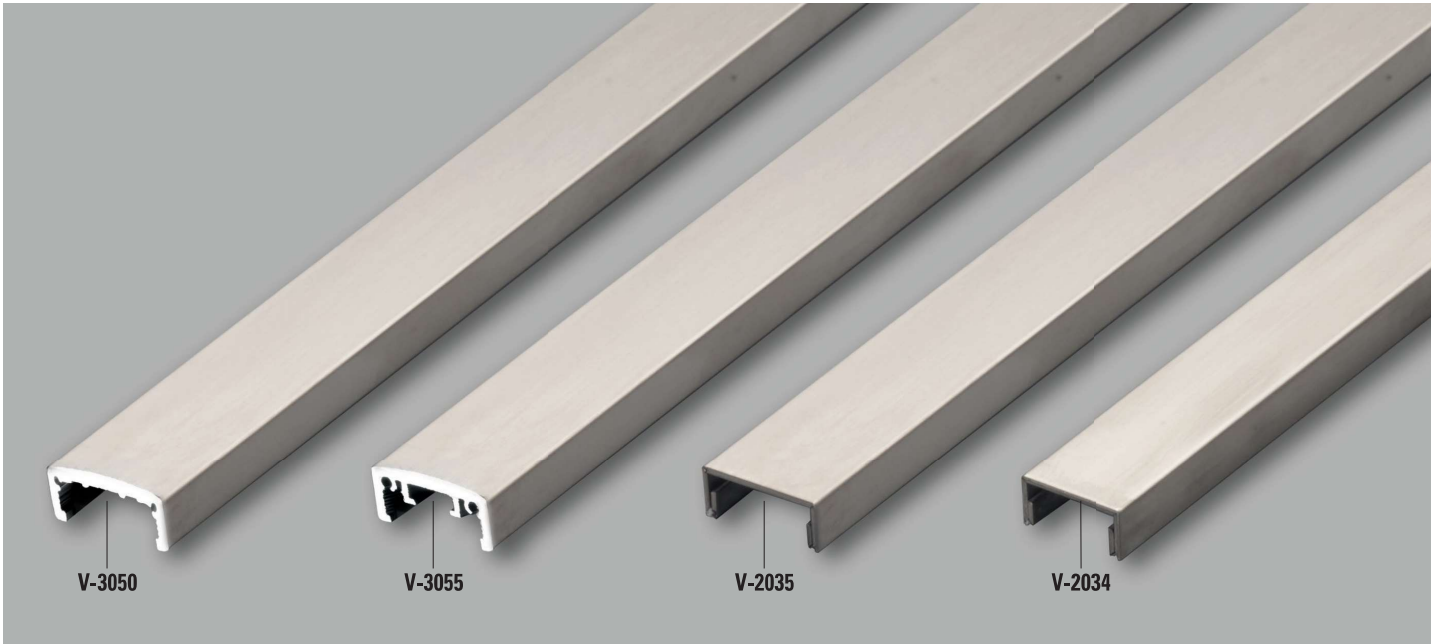


CORRIMANO / HANDRAIL PROFILE / HANDLAUF PROFILE

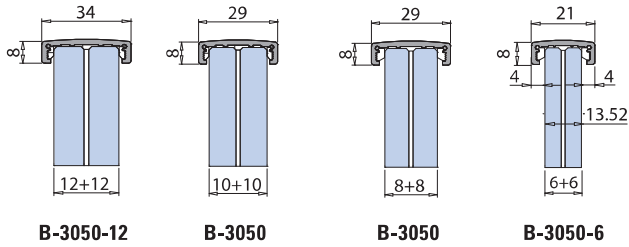


B-3050 / B-3055

- Corrimano in alluminio ad incollaggio
- Edge protection profile in aluminium
- Kantenschutzprofil aus Aluminium



► 100

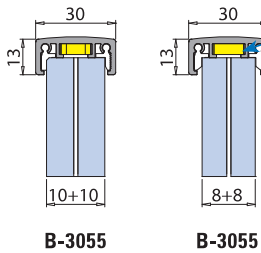


B-3050-12

B-3050

B-3050

B-3050-6



B-3055

B-3055

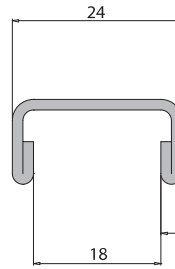


OPTIONAL
LED

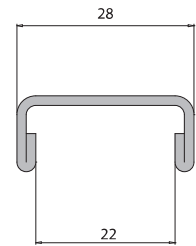
V-2034 / V-2035

- Profili di protezione inox AISI 316
- Edge protection inox AISI 316
- Kantenschutz inox AISI 316

► 101

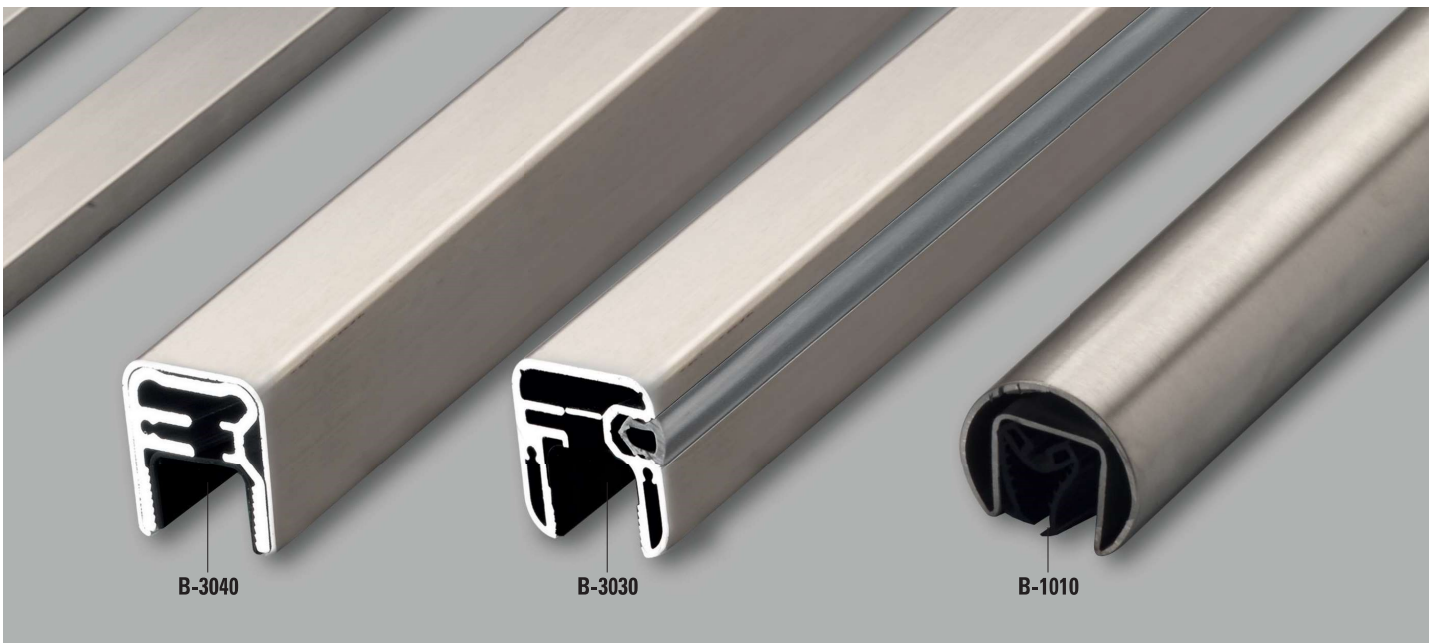


V-2034



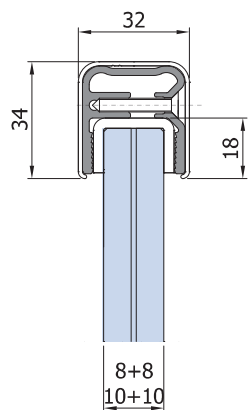
V-2035




B-3040

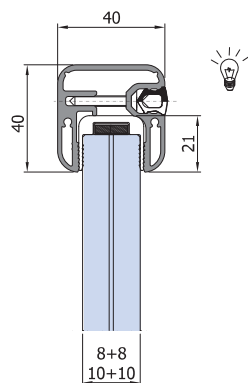
- Corrimano quadro
- Square handrail profile
- Eckiger Handlauf

► 102


B-3030

- Corrimano tondo
- Round handrail profile
- Runder Handlauf

► 103

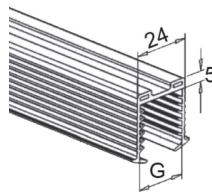
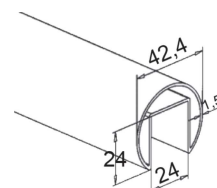

B-1010

- Tubo profilo ad "u" scanalato
- Glass channel tube
- Glasleistenrohr
- IX

► 104



L=3000


B-1015-17,5

- Guarnizione in caucciù per tubo scanalato per vetro 17,5 mm.
- Rubber profile for channel tube for glass 17,5 mm.
- Gummiprofil für Glasleistenrohr für Glas 17,5 mm.


B-1015-21,5

- Guarnizione in caucciù per tubo scanalato per vetro 21,5 mm.
- Rubber profile for channel tube for glass 21,5 mm.
- Gummiprofil für Glasleistenrohr für Glas 21,5 mm.



V-2034 / V-2035 PROFILI DI PROTEZIONE INOX AISI 316

EDGE PROTECTION INOX AISI 316 / KANTENSCHUTZ INOX AISI 316

IX
Acciaio inox satinato
Satin stainless steel
Edelstahl matt

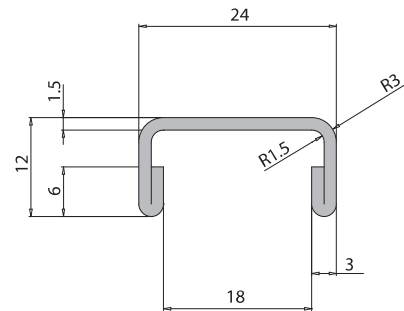
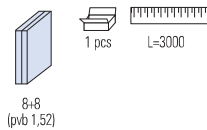
IL
Acciaio inox lucido
Polished stainless steel
Edelstahl poliert



V-2034 €

- Corrimano in acciaio inox aisi 316, per vetro 8+8+1,52 L = 3000 mm
- Handrail stainless steel aisi 316 for glass 8+8+1,52 L = 3000 mm
- Kantenschutz aus Edelstahl aisi 316 für 8+8+1,52 L = 3000 mm

IX-IL



V-2035 €

- Corrimano in acciaio inox aisi 316, per vetro 10+10+1,52 L = 3000 mm
- Handrail stainless steel aisi 316 for glass 10+10+1,52 L = 3000 mm
- Kantenschutz aus Edelstahl aisi 316 für 10+10+1,52 L = 3000 mm

IX-IL

