

CERNIERE OLEODINAMICHE

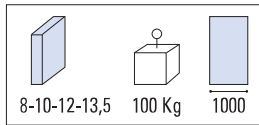
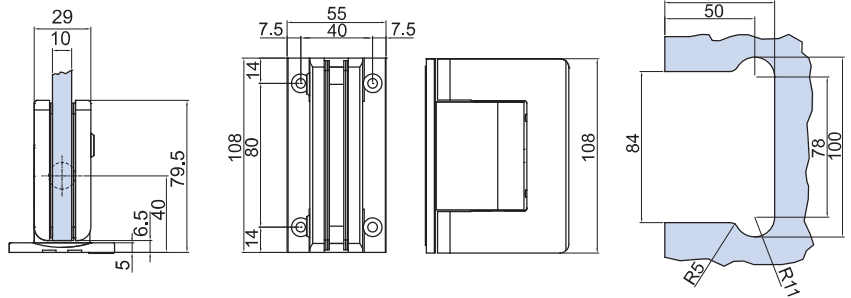
HYDRAULIC HINGES / HYDRAULIKBAND



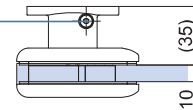
V-808

- Cerniera oleodinamica con regolazione della velocità di chiusura dell'anta, stop a 0° +90° -90°.
- Hydraulic hinge with adjustment of the closing speed, stop at 0° +90° -90°.
- Hydraulikband mit Einstellung der Türschließgeschwindigkeit stop zu 0° +90° -90°.

NS - CR - AN



- Valvola di regolazione velocità chiusura anta
- Adjustment valve closing speed of door
- Regelsventil für die Türschließgeschwindigkeit



xme499-A

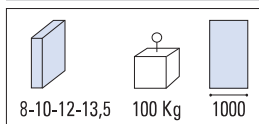
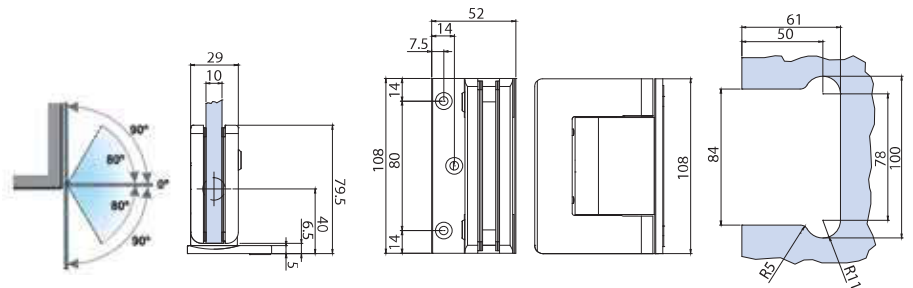
€ E.393



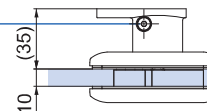
V-808-AS

- Cerniera oleodinamica con regolazione della velocità di chiusura dell'anta (con aletta spostata), stop a 0° +90° -90°.
- Hydraulic hinge with adjustment of the closing speed, (with offset fixing wing), stop at 0° +90° -90°.
- Hydraulikband mit Einstellung der Türschließgeschwindigkeit (einseitige Anschraubplatte) stop zu 0° +90° -90°.

NS - CR - AN



- Valvola di regolazione velocità chiusura anta
- Adjustment valve closing speed of door
- Regelsventil für die Türschließgeschwindigkeit



xme499-B

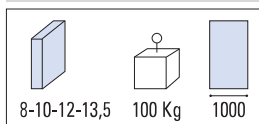
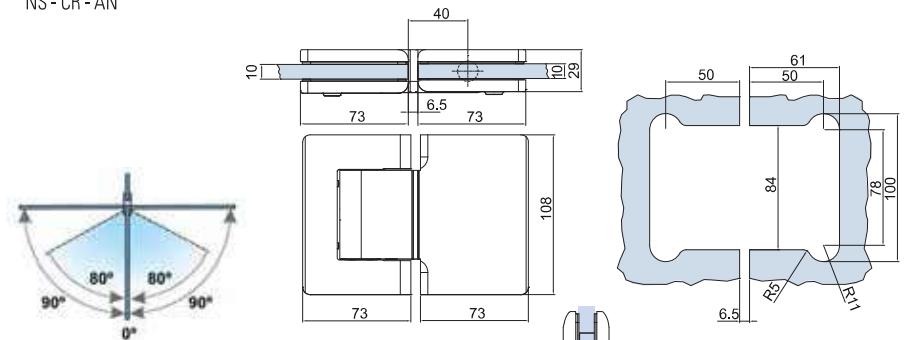
€ E.394



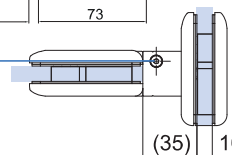
V-816

- Cerniera oleodinamica vetro/vetro 180° con regolazione della velocità di chiusura dell'anta, stop a 0° +90° -90°.
- Hydraulic hinge (glass/glass) 180° with adjustment of the closing speed, stop at 0° +90° -90°.
- Hydraulikband (Glas-Glas) 180° mit Einstellung der Türschließgeschwindigkeit stop zu 0° +90° -90°.

NS - CR - AN



- Valvola di regolazione velocità chiusura anta
- Adjustment valve closing speed of door
- Regelsventil für die Türschließgeschwindigkeit



xme499-C

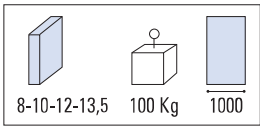
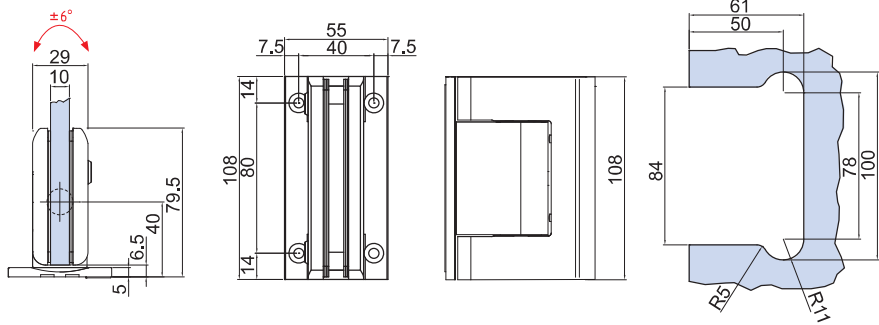


V-808-R

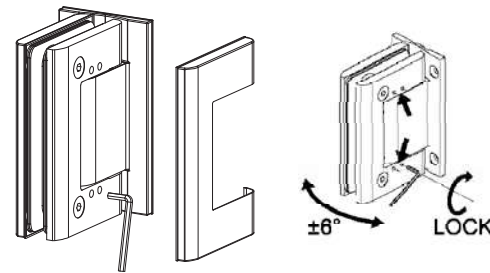
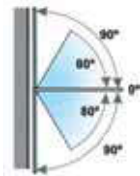
€ E.395

- Cerniera oleodinamica con regolazione della velocità di chiusura dell'anta e regolazione del punto 0.
- Corpo interno anodizzato e copertina esterna in acciaio inox AISI 316. Stop a 0° + 90° - 90°.
- Hydraulic hinge with adjustment of the closing speed and zero point adjustability.
- Inner body is anodized and cover made of stainless steel AISI 316. Stop at 0° + 90° - 90°.
- Hydraulikband mit Einstellung der Türschließgeschwindigkeit und 0°-Punkt-Regulierung.
- Der innere Körper ist eloxiert Abdeckung aus Edelstahl AISI 316. Stop zu 0° + 90° - 90°.

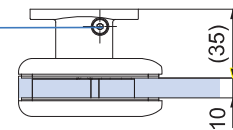
IX - IL



REGOLABILE
ADJUSTABLE



- Valvola di regolazione velocità chiusura anta
- Adjustment valve closing speed of door
- Regelsventil für die Türschließgeschwindigkeit



xme499-D

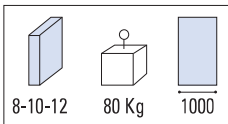
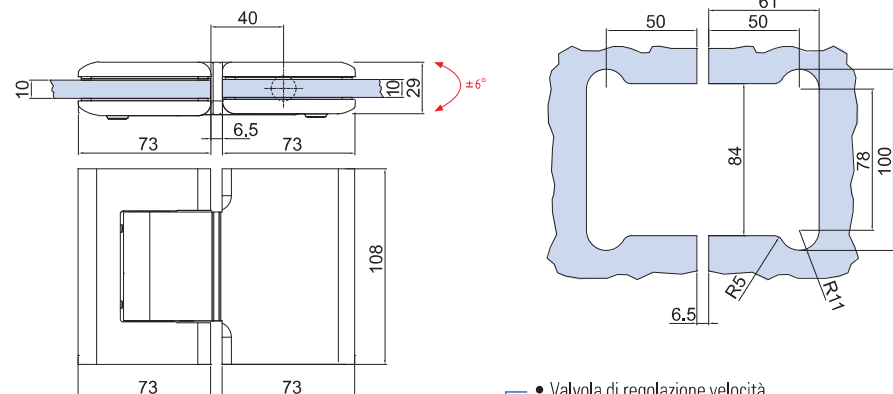


V-816-R

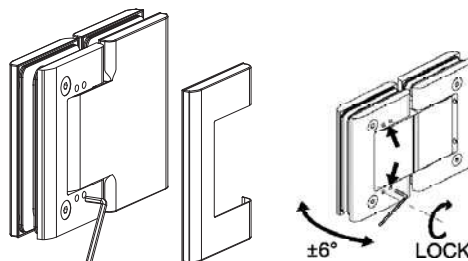
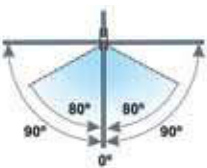
€ E.396

- Cerniera oleodinamica vetro/vetro 180° con regolazione della velocità di chiusura dell'anta e regolazione del punto 0.
- Corpo interno anodizzato e copertina esterna in acciaio inox AISI 316 Stop a 0° + 90° - 90°.
- Hydraulic hinge (glass/glass) 180° with adjustment of the closing speed and zero point adjustability.
- Inner body is anodized and cover made of stainless steel AISI 316. Stop at 0° + 90° - 90°.
- Hydraulikband (Glas-Glas) 180° mit Einstellung der Türschließgeschwindigkeit und 0°-Punkt-Regulierung.
- Der innere Körper ist eloxiert Abdeckung aus Edelstahl AISI 316. Stop zu 0° + 90° - 90°.

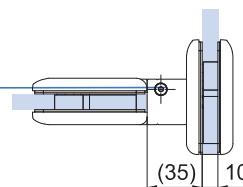
IX - IL



REGOLABILE
ADJUSTABLE



- Valvola di regolazione velocità chiusura anta
- Adjustment valve closing speed of door
- Regelsventil für die Türschließgeschwindigkeit



xme499-E