

# MORSETTI IN ACCIAIO INOX AISI 316

## CLAMPS MATERIAL STAINLESS STEEL AISI 316 / KLEMMBESCHLÄGE MATERIAL EDELSTAHL AISI 316

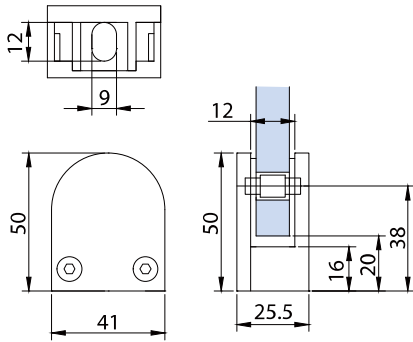


**V-044**

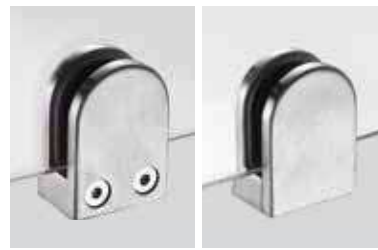
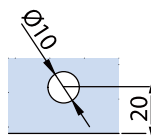
€ 1.26

- Morsetto fermavetro in acciaio inox AISI 316, 41 x 50 x 12 mm.
- Clamp stainless steel AISI 316, 41 x 50 x 12 mm.
- Klemme aus Edelstahl AISI 316, 41 x 50 x 12 mm.

IX



Lavorazione vetro **optional** per perno di sicurezza. Glass preparation **optional** for safety pin. Glasbearbeitung **optional** für Sicherheitsstift.

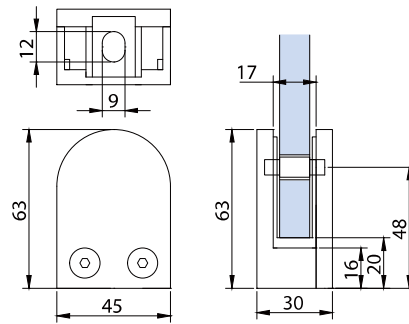


**V-045**

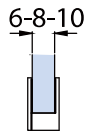
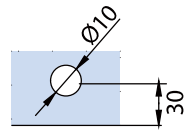
€ 1.27

- Morsetto fermavetro in acciaio inox AISI 316, 45 x 63 x 14 mm.
- Clamp stainless steel AISI 316, 45 x 63 x 14 mm.
- Klemme aus Edelstahl AISI 316, 45 x 63 x 14 mm.

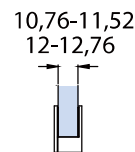
IX



Lavorazione vetro **optional** per perno di sicurezza. Glass preparation **optional** for safety pin. Glasbearbeitung **optional** für Sicherheitsstift.



xme377-A



xme377-A

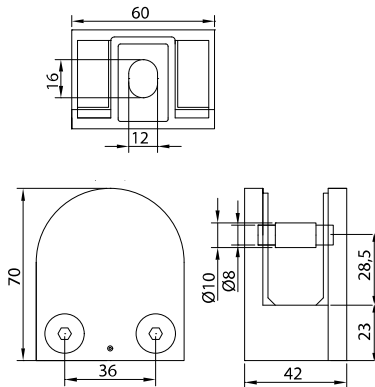


**M-129**

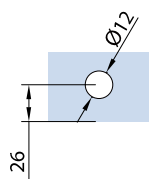
€ 1.28

- Morsetto per vetro in acciaio AISI 316 mm. 70 x 60
- Clamp stainless steel AISI 316 mm. 70 x 60
- Klemme aus Edelstahl AISI 316 mm. 70 x 60

IX - IL



Lavorazione vetro **optional** per perno di sicurezza. Glass preparation **optional** for safety pin. Glasbearbeitung **optional** für Sicherheitsstift.

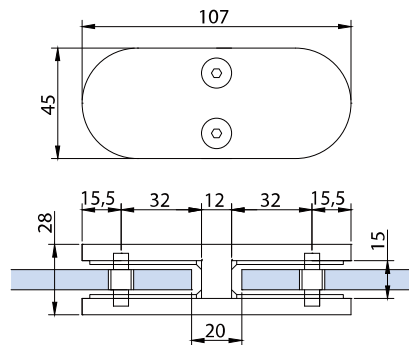


**V-048-180**

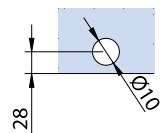
€ 1.29

- Morsetto vetro-vetro 180° in acciaio inox AISI 316, 107 x 44 mm.
- Clamp glass-glass 180° stainless steel AISI 316, 107 x 44 mm.
- Klemme Glas-Glas 180° aus Edelstahl AISI 316, 107 x 44 mm.

IX



Lavorazione vetro **optional** per perno di sicurezza. Glass preparation **optional** for safety pin. Glasbearbeitung **optional** für Sicherheitsstift.

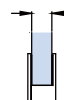


17.52-21.52



xme377-d

6-8-10



xme377-C