

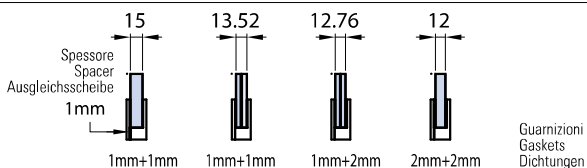
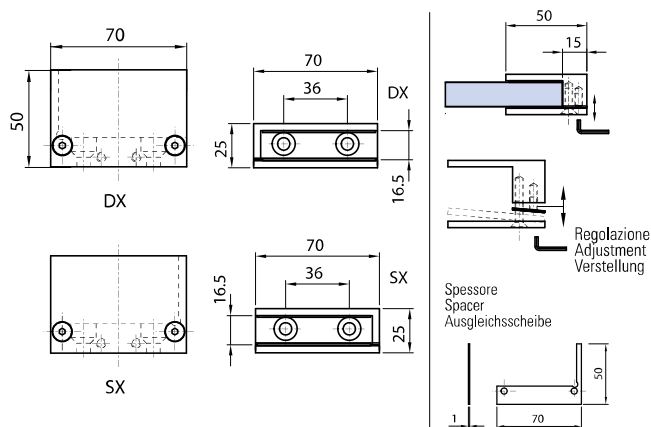


M-106 DX / M-106 SX

- Morsetto rettangolare in ottone chiuso regolabile 50 x 70 x 16,5 mm.
- Brass clamp adjustable 50 x 70 x 16,5 mm.
- Messing Klemme verstellbar 50 x 70 x 16,5 mm.

CR - NS

€ 1.05



XFB-039

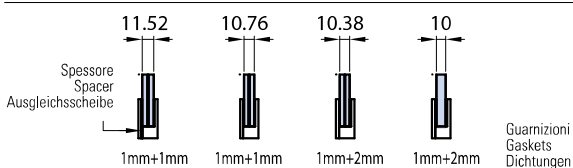
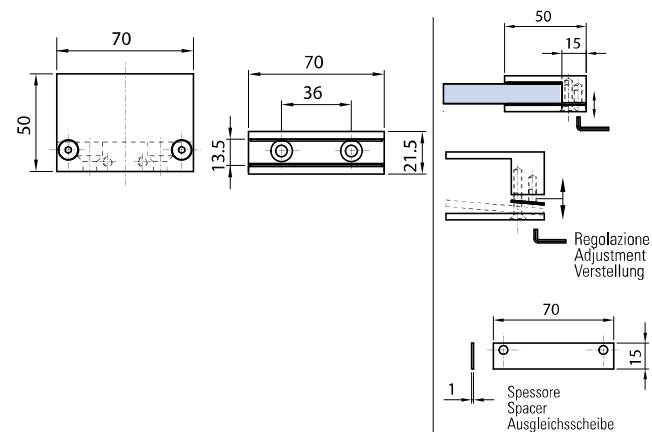


M-107

- Morsetto rettangolare in ottone chiuso regolabile 50 x 70 x 13,5 mm.
- Brass clamp adjustable 50 x 70 x 13,5 mm.
- Messing Klemme verstellbar 50 x 70 x 13,5 mm.

CR - NS

€ 1.06



XFB-039

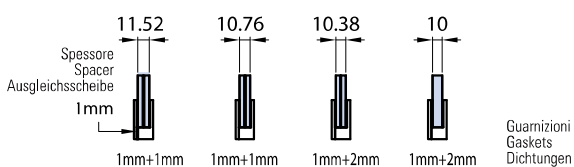
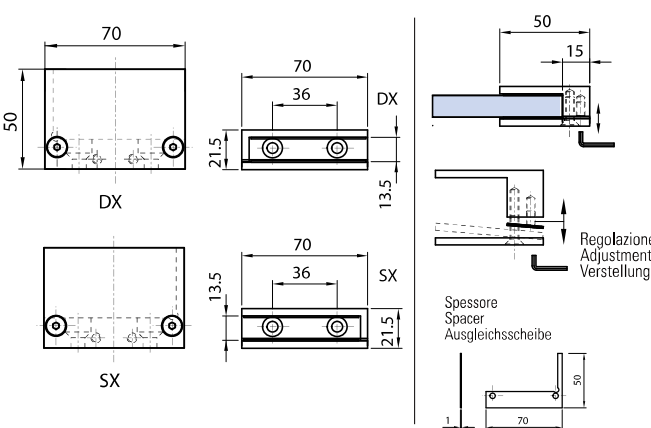


M-108 DX / M-108 SX

- Morsetto rettangolare in ottone chiuso regolabile 50 x 70 x 13,5 mm.
- Brass clamp adjustable 50 x 70 x 13,5 mm.
- Messing Klemme verstellbar 50 x 70 x 13,5 mm.

CR - NS

€ 1.07



XFB-039

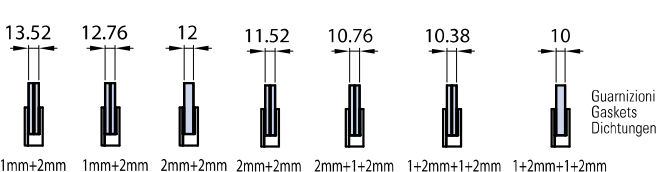
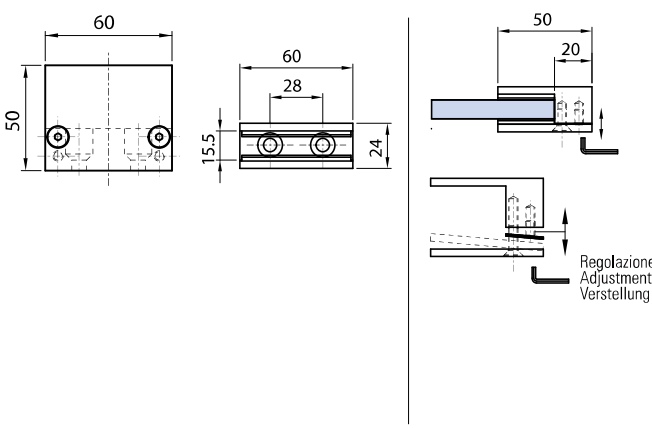


M-109

- Morsetto rettangolare in ottone regolabile 50 x 60 x 15,5 mm.
- Brass clamp adjustable 50 x 60 x 15,5 mm.
- Messing Klemme verstellbar 50 x 60 x 15,5 mm.

CR - NS

€ 1.08



XFB-039

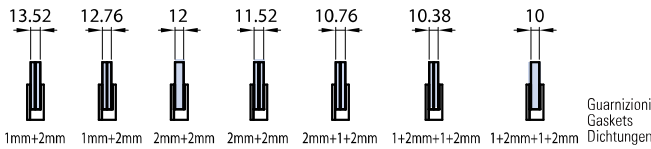
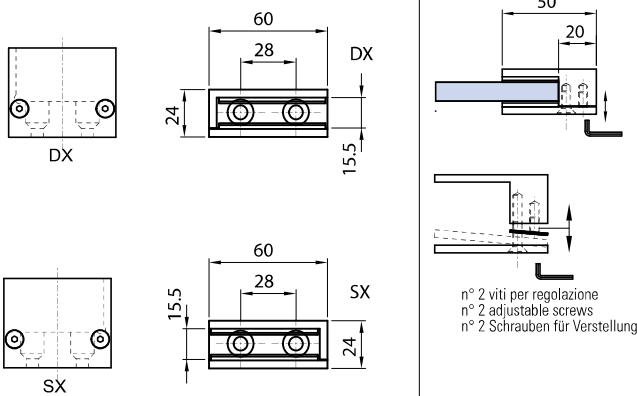


M-110 DX / M-110 SX

- Morsetto rettangolare in ottone chiuso regolabile 50 x 60 x 15,5 mm.
- Brass clamp adjustable 50 x 60 x 15,5 mm.
- Messing Klemme verstellbar 50 x 60 x 15,5 mm.

CR - NS

€ 1.09



XFB-040

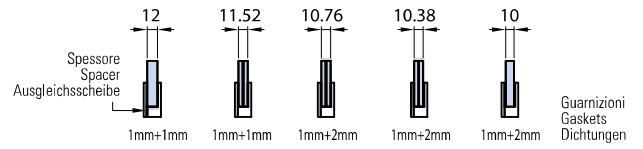
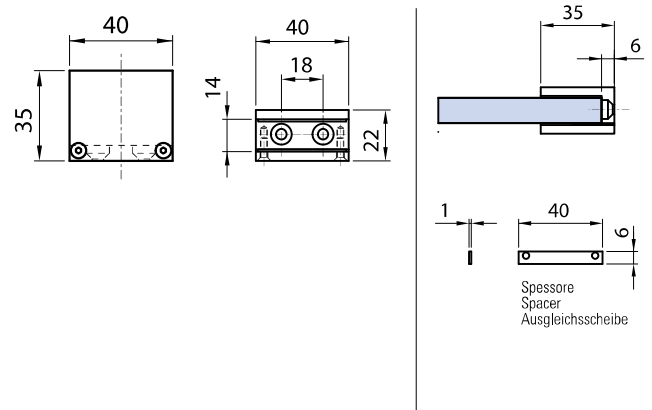


M-111

- Morsetto rettangolare in ottone regolabile 35 x 40 x 14 mm.
- Brass clamp adjustable 35 x 40 x 14 mm.
- Messing Klemme 35 x 40 x 14 mm.

CR - NS

€ 1.10



XFB-040

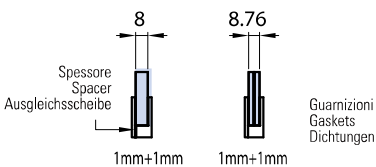
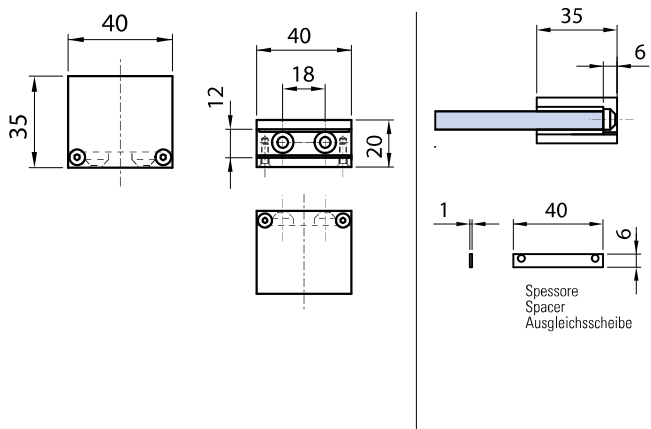


M-112

- Morsetto rettangolare in ottone 35 x 40 x 12 mm.
- Brass clamp 35 x 40 x 12 mm.
- Messing Klemme 35 x 40 x 12 mm.

CR - NS

€ 1.11



XFB-040

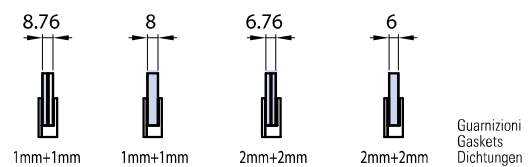
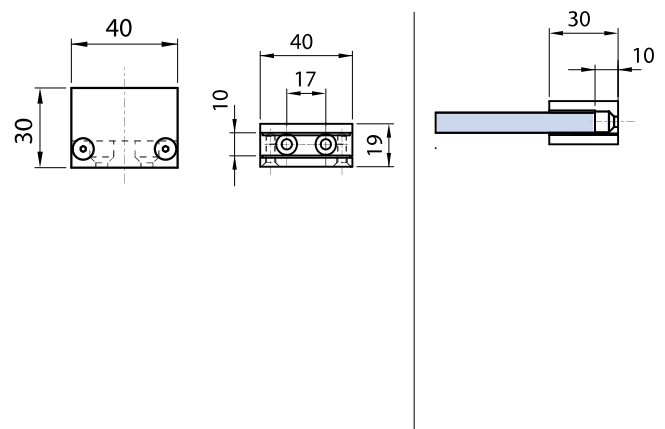


M-113

- Morsetto rettangolare in ottone 30 x 40 x 10 mm.
- Brass clamp 30 x 40 x 10 mm.
- Messing Klemme 30 x 40 x 10 mm.

CR - NS

€ 1.12



XFB-040