

# CERNIERE AUTOMATICHE

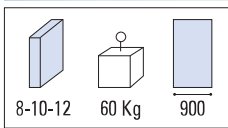
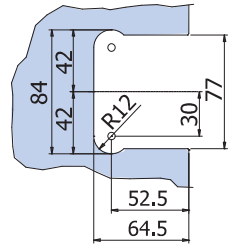
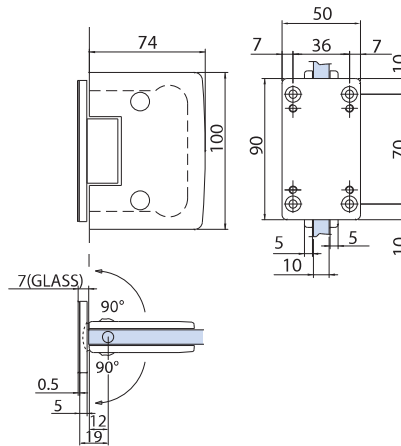
## AUTOMATIC HINGES / AUTOMATISCHE BÄNDER



### V-508

- Cerniera automatica con apertura 180°.
- Automatic hinge with opening 180°.
- Automatisches Pendeltürband mit Öffnung 180°.

NS - CR - CS - CP - OL



€▶ E.387

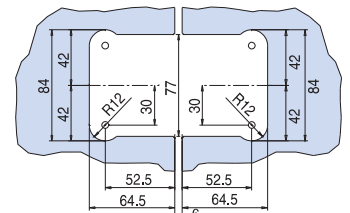
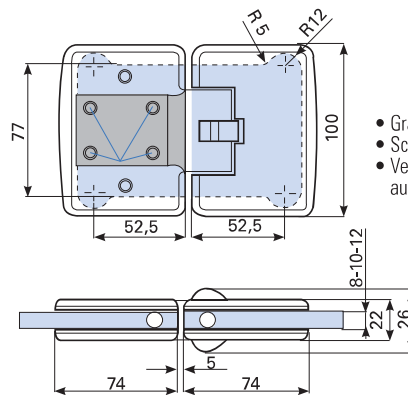
xla37



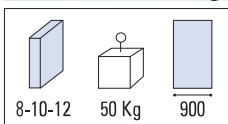
### V-516

- Cerniera automatica vetro/vetro con apertura 180°.
- Automatic hinge glass to glass with opening 180°.
- Automatisches Pendeltürband Glas-Glas mit Öffnung 180°.

NS - CR - CS - CP - OL



- Grani di regolazione per planarità ante
- Screws for adjustment glass panels
- Verstellerschrauben mit denen Glastafeln ausgeglichen werden können



€▶ E.387

xla37

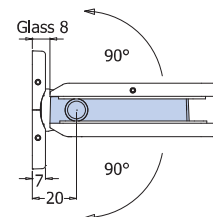
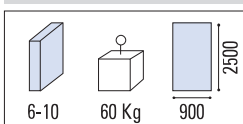
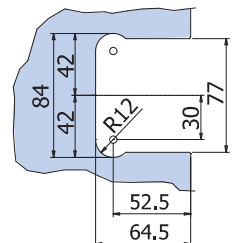
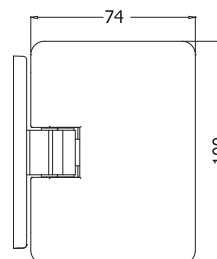


NO  
Patent Pending

### V-908

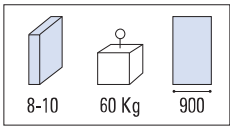
- Cerniera automatica con apertura 180°
- Automatic hinge opening 180°
- Automatisches Pendeltürband mit Öffnung 180°

NS - CP - CR



€▶ E.389

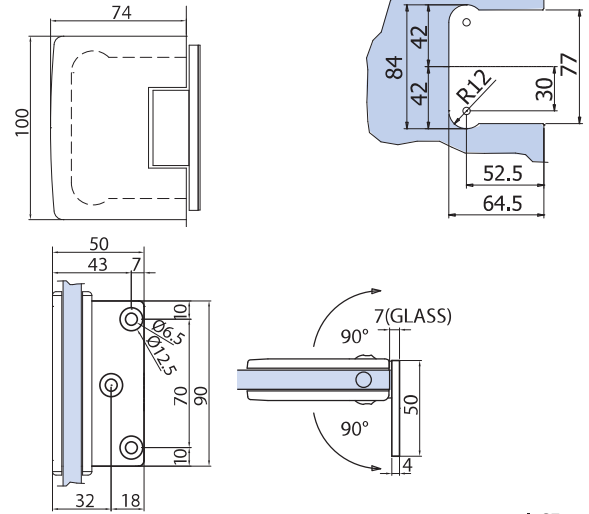
xme443



### V-508 AS

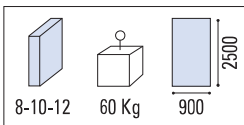
- Cerniera automatica con apertura 180°, con aletta spostata
- Automatic hinge opening 180°, with side fixing plate
- Automatisches Pendeltürband mit Öffnung 180°, mit einseitiger Anschraubplatte

NS



€ ► E.388

xla37as

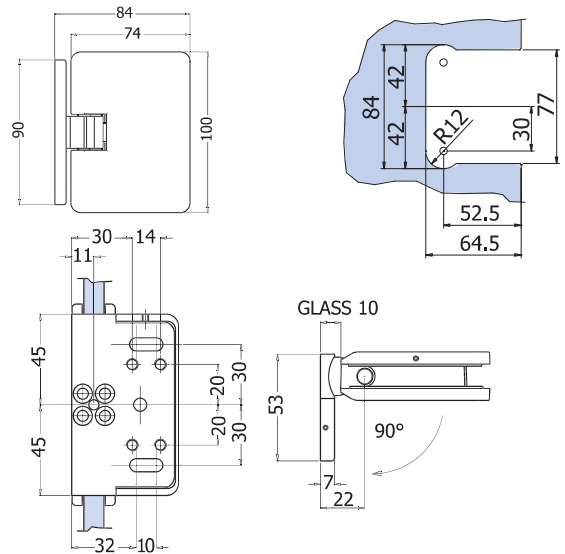


ND  
Patent Pending

### V-908 AS

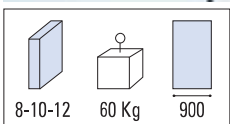
- Cerniera automatica con apertura 180°, con aletta spostata
- Automatic hinge opening 180°, with offset fixing plate
- Automatisches Pendeltürband mit Öffnung 180°, mit einseitiger Anschraubplatte

NS - CP - CR



€ ► E.389

xfb116



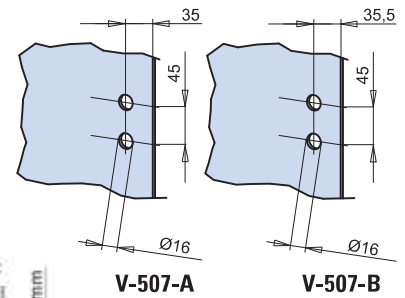
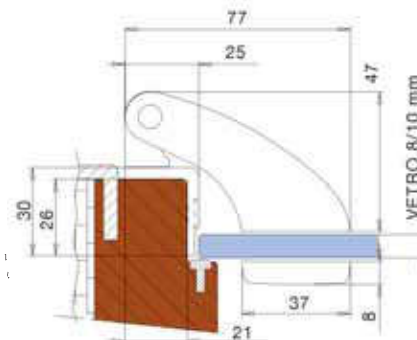
### V-507

- Cerniera automatica chiusura a 90° per porte in battuta, profondità stipite 28 mm.
- Automatic hinge closing at 90° for doors with stop frame, rebate depth 28 mm.
- Anschlagtürbänder mit selbstschließender Mechanik, für Falztiefe 28 mm.

NS - CR - CS - CP - OL

#### V-507-A

#### V-507-B



€ ► E.390

xla47