

MORSETTI IN OTTONE

CLAMPS MATERIAL BRASS / KLEMMBESCHLÄGE MATERIAL MESSING

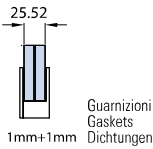
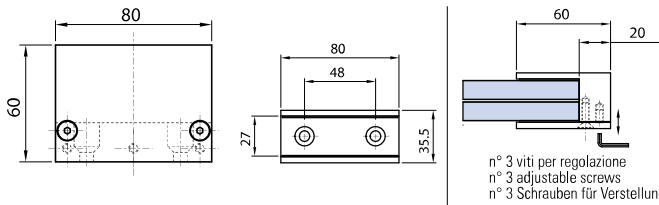


M-101

€ 1.01

- Morsetto rettangolare in ottone regolabile 60 x 80 x 27 mm.
- Brass clamp adjustable 60 x 80 x 27 mm.
- Messing Klemme verstellbar 60 x 80 x 27 mm.

CR - NS



XFB-038

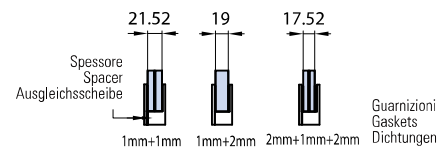
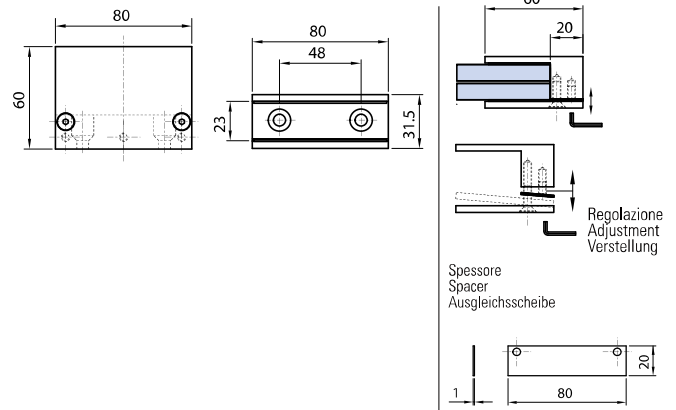


M-102

€ 1.02

- Morsetto rettangolare in ottone regolabile 60 x 80 x 23 mm.
- Brass clamp adjustable 60 x 80 x 23 mm.
- Messing Klemme verstellbar 60 x 80 x 23 mm.

CR - NS



XFB-038

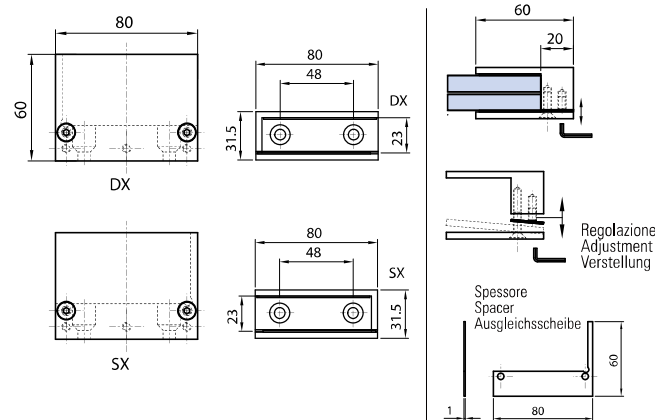


M-103 DX / M-103 SX

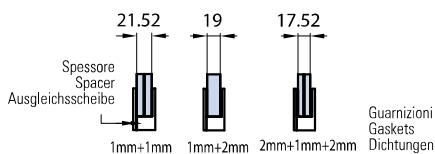
€ 1.03

- Morsetto rettangolare in ottone chiuso regolabile 60 x 80 x 23 mm.
- Brass clamp adjustable 60 x 80 x 23 mm.
- Messing Klemme verstellbar 60 x 80 x 23 mm.

CR - NS



Guarnizioni / Gaskets / Dichtungen



XFB-038

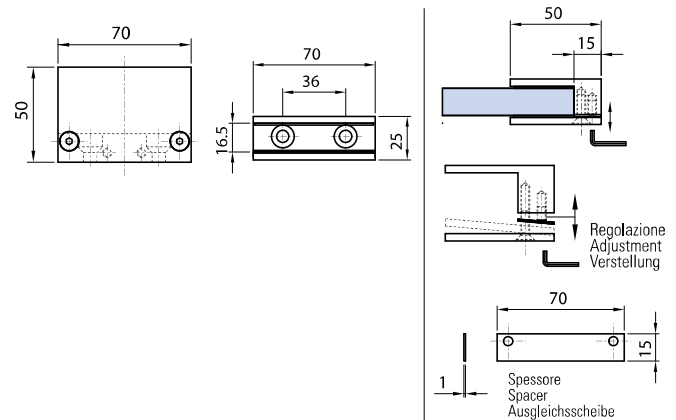


M-105

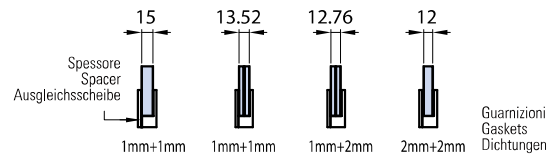
€ 1.04

- Morsetto rettangolare in ottone chiuso regolabile 50 x 70 x 16,5 mm.
- Brass clamp adjustable 50 x 70 x 16,5 mm.
- Messing Klemme verstellbar 50 x 70 x 16,5 mm.

CR - NS



Guarnizioni / Gaskets / Dichtungen



XFB-038