

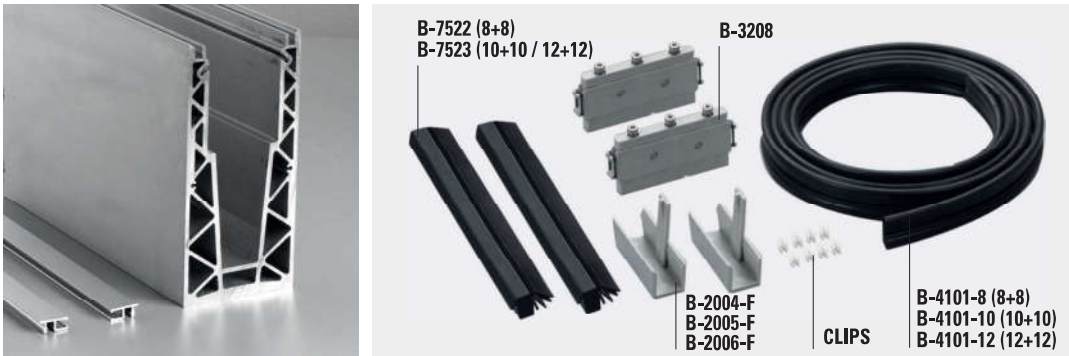
## B-7520 SMARTONE A PEZZI / IN PIECES / IN TEILE

€ H.02



- Balaustra semiregolabile.
- Adjustable railing system.
- Verstellbares Railing System.

### COMPONENTI / COMPONENTS / EINZELTEILE



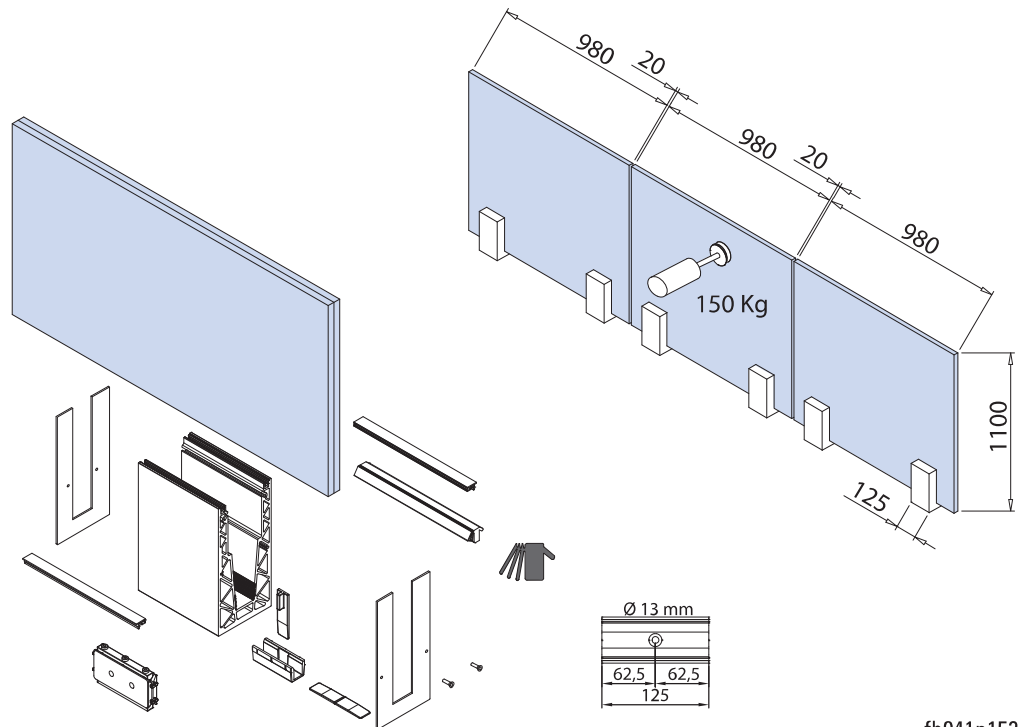
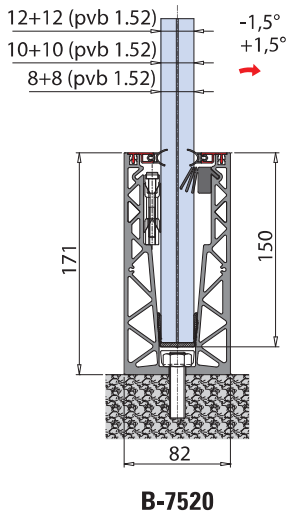
#### B-7520+B-6001-CF2

- Profilo balaustra + 2 velette
- Railing profile + 2 cover profiles
- Profil für Geländer mit 2 Abdeckungen

#### B-SET-7520-8 / B-SET-7520-10 / B-SET-7520-12

- Set morsetti e guarnizioni
- Set clamps and gaskets
- Set Klemmen und Dichtungen

PAVIMENTO  
A PEZZI



fb041p152

Set completo/mt L = 125 mm (x 2 pcs) Complete set/mt L = 125 mm (x 2 pcs) Komplett-Set L = 125 mm (x 2 pcs)	FIN. FIN. OB.	Vetro Glass Glas	Morsetti/mt Clamps/mt Klemmen/ftm	Testato spinta Test side force Getestete Seitenkraft	Classe Class II Klasse	Testato Tested Bestätigte horizontale Nutzlast
<b>B-7520 SET 1,5 KN 8</b>	AN	8+8 1,52 pvb	2	150 kg	1	1 kN/m = 100 kg/m
<b>B-7520 SET 1,5 KN 10</b>	AN	10+10 1,52 pvb	2	150 kg	1	1 kN/m = 100 kg/m