

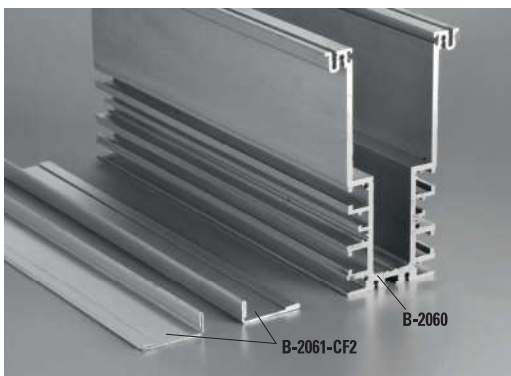
# B-2060 JOLLY PACK



- Balaustri incassata nel pavimento, regolabile con doppio jollypack.
- Adjustable railing system, with double jollypack, recessed in the floor.
- Verstellbares Railing System mit jollypack beidseitig, im Boden versenkt.

**FINE SERIE  
END OF SERIES  
AUSLAUFMODELL**

## COMPONENTI / COMPONENTS / EINZELTEILE

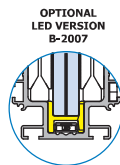
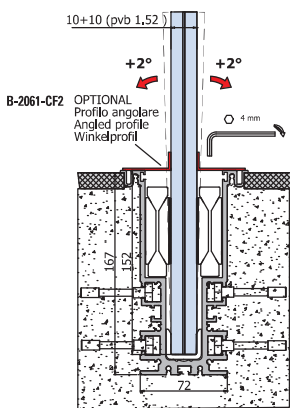


### B-2060+B-2061-CF2

- Profilo balaustri
- Railing profile
- Profil für Geländer

### B-SET JOLLY 10 (x 10+10) / B-SET JOLLY 10/3 (x 10+10)

- Set morsetti e guarnizioni, doppia regolazione
- Set clamps and gaskets, double regulation
- Set Klemmen und Dichtungen, Doppelregulierung



xruxme286 M

Set completo/mt L-3000 mm Complete set/mt L-3000 mm Komplett-Set L-3000 mm	FIN. FIN. OB.	Vetro Glass Glas	Morsetti/mt Clamps/mt Klemmen/lfm	Testato spinta Test side force Getestet Seitenkraft	Classe IT Class IT Klasse IT	Certificato Certificate Zertifikat
<b>*B-2060 SET 2KN 10</b>	GR	10+10 1,52 pvb	4	300 kg	2	2kN/m=200 kg/m
<b>*B-2060 SET 3KN 10</b>	GR	10+10 1,52 pvb	6	450 kg	3	3kN/m=300 kg/m

\* senza velette / without cover profiles / ohne Abdeckungen

SET COMPOSTO DA SET CONSISTING OF SET BESTEHEND AUS	FIN. FIN. OB.	B-2060 SET 2 KN 10	B-2060 SET 3 KN 10
B-2060	GR	1 pz/pcs L = 3000 mm	1 pz/pcs L = 3000 mm
B-SET-JOLLY 10	-	1	-
B-SET-JOLLY 10/3	-	-	1
B-2061-CF2 optional velette / optional cover profiles / optional Abdeckungen	AN	(1)	(1)