

B-8300 CMR

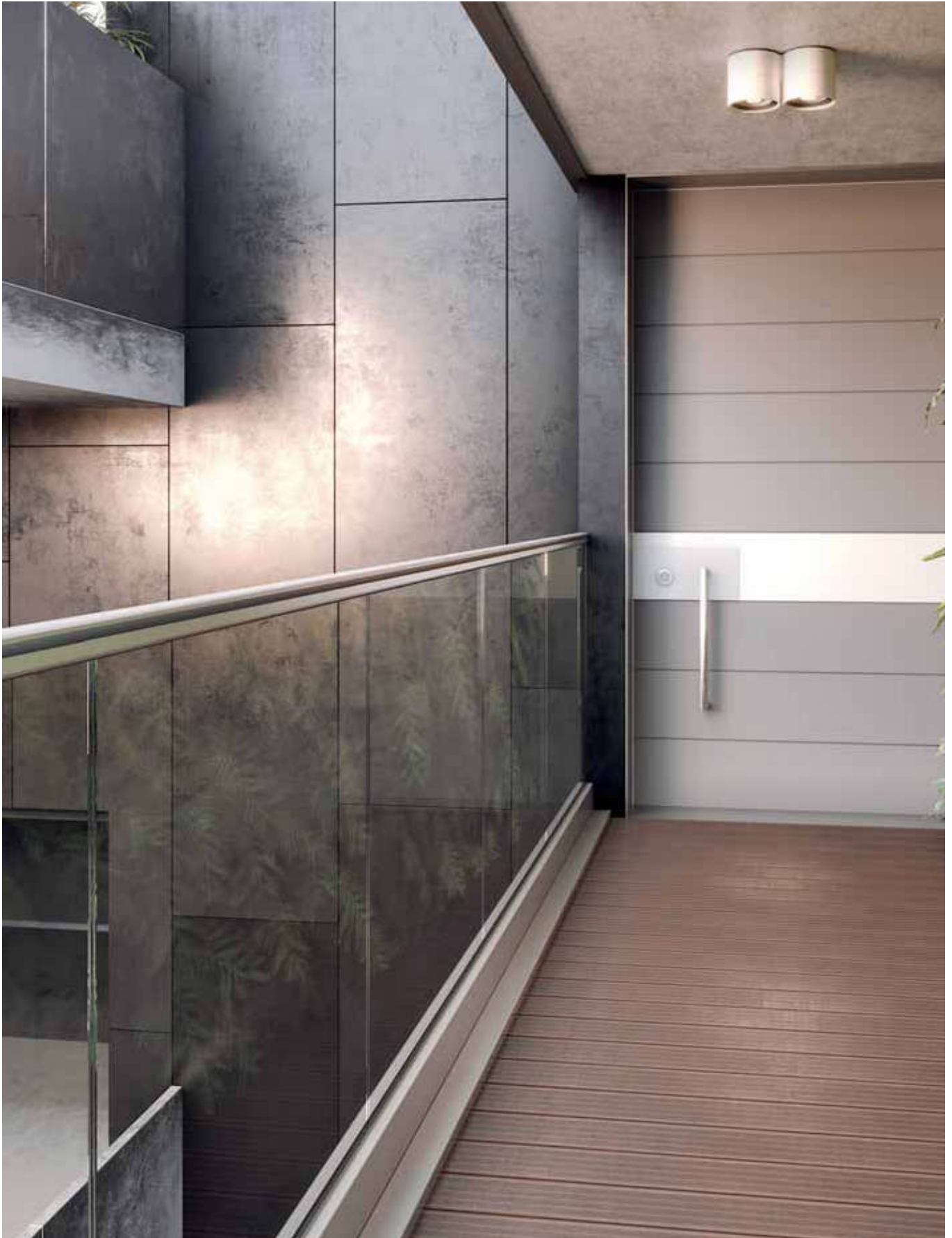
NEW

€ ▶ H.20

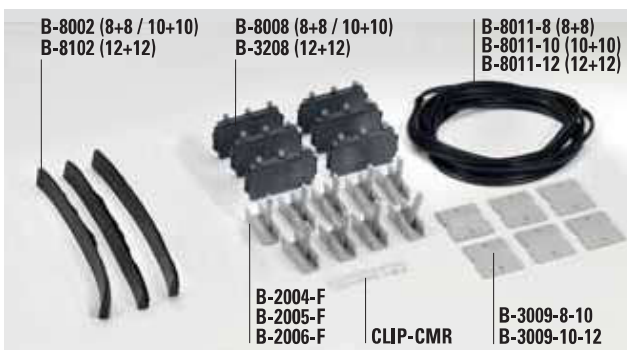
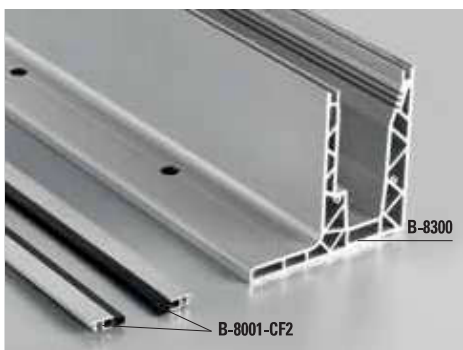
- Balastra con aletta per fissaggio spostato, regolabile. Optional supporti LED.
- Adjustable railing system, with side fixing. Optional LED supports.
- Verstellbares Railing System mit seitlicher Befestigung. Optional LED Auflage.



PAVIMENTO
LATERALE




 PAVIMENTO
LATERALE

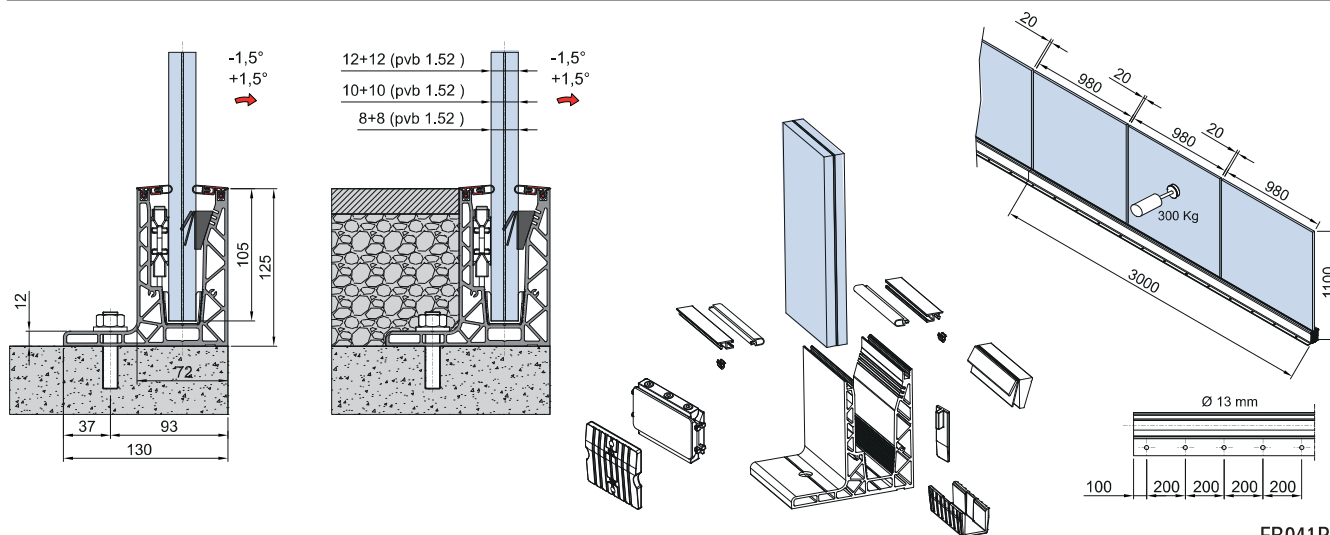
COMPONENTI / COMPONENTS / EINZELTEILE

B-8300 + B-8001-CF2

- Profilo balastra + 2 Velette
- Railing profile + 2 Cover profiles
- Profil für Geländer mit 2 Abdeckungen

B-SET-CMR-8 / B-SET-CMR-10 / B-SET-CMR-12

- Set morsetti e guarnizioni
- Set clamps and gaskets
- Set Klemmen und Dichtungen

- Accessori per montaggio facile e veloce (vedi video)
- Accessories for easy and quick installation (see video)
- Zubehör für einfache und schnelle Montage (Siehe Video)



FB041P171

Set completo/mt L = 3000 / 6000 mm Complete set/mt L = 3000 / 6000 mm Komplett-Set L = 3000 / 6000 mm	FIN. FIN. OB.	Vetro Glass Glas	Morsetti/mt Clamps/mt Klemmen/lfm	Testato spinta Test side force Getestete Seitenkraft	Classe Class IT Klasse	UNI11678:2017
B-8300 SET 1,5 KN 8	AN	8+8 1,52 pvb	2	150 kg	1	1 kN/m = 100 kg/m
B-8300 SET 3 KN 10	AN	10+10 1,52 pvb	2	300 kg	2	2 kN/m = 200 kg/m
B-8300 SET 4,5 KN 12	AN	12+12 1,52 pvb	3	450 kg	3	3 kN/m = 300 kg/m

SET COMPOSTO DA SET CONSISTING OF SET BESTEHEND AUS	FIN. FIN. OB.	B-8300 SET 1,5 KN 8	B-8300 SET 3 KN 10	B-8300 SET 4,5 KN 12
B-8300 + B-8001-CF2	AN	1 pz/pcs L = 3000 mm	1 pz/pcs L = 3000 mm	1 pz/pcs L = 3000 mm
B-SET-CMR-8	-	1	-	-
B-SET-CMR-10	-	-	1	-
B-SET-CMR-12	-	-	-	1