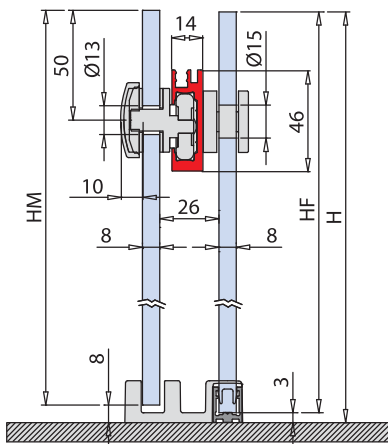


BX-1501

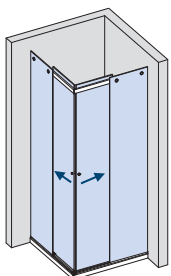
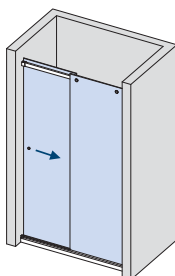
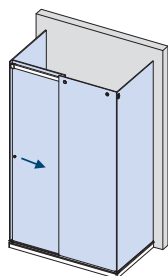
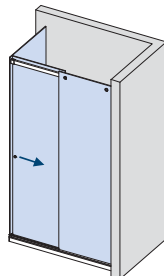
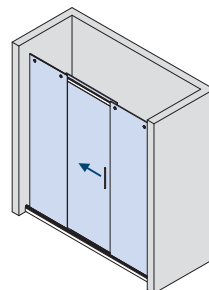
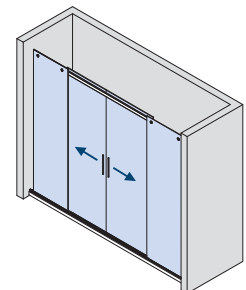
SCORREVOLI



- Sistema scorrevole per box doccia disponibile per versioni in angolo, lineare e in nicchia. Possibilità di regolazione tramite ruota ± 3 mm.
- Sliding system for shower box, available for corners, single doors or for niche installations. Adjustment of carrying wheels ± 3 mm.
- Schiebetürsystem für Duschkabine, lieferbar für Eck-, Linear und Nischenduschen. Höheneinstellung der Räder ± 3 mm.



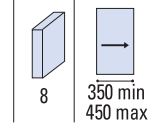
SCORREVOLI


SET 1

SET 2

SET 3

SET 4

SET 5

SET 6


BX-1501 SET 1

L = 1000 x 1000 mm

DOCCIA IN ANGOLO / CORNER SHOWER / ECKDUSCHE

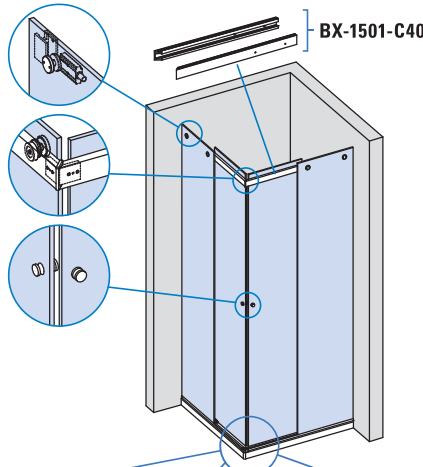


Fin. / Fin. / Oberf.

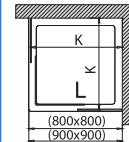
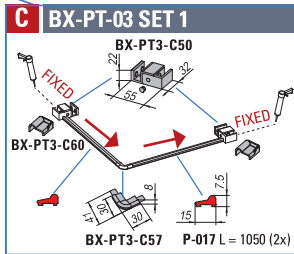
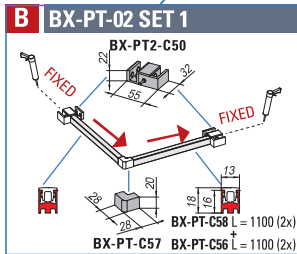
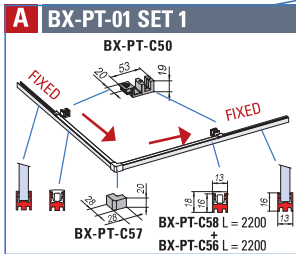
CR Cromo lucido Polished chrome Chrom glänzend	IX Effetto inox Inox effect Inox effekt
--	---

COMPONENTI / COMPONENTS / EINZELTEILE

- BX-1501-C90 (2x)
- BX-1501-C30 (2x)
- BX-1501-C70 (4x)
- BX-1501-C10 (4x)
- BX-1501-C20 (1x)
- OPTIONAL



CARATTERISTICHE COMPONENTI /
FEATURES COMPONENTS /
EIGENSCHAFTEN EINZELTEILE ▶ 104



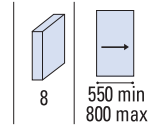
PROFILI A TERRA / FLOOR PROFILES / BODENPROFILE ▶ 106

xfb-050-A

BX-1501 SET 2

L = 1500 mm / L = 3000 mm

DOCCIA IN NICCHIA / NICHE SHOWER / NISCHENDUSCHE

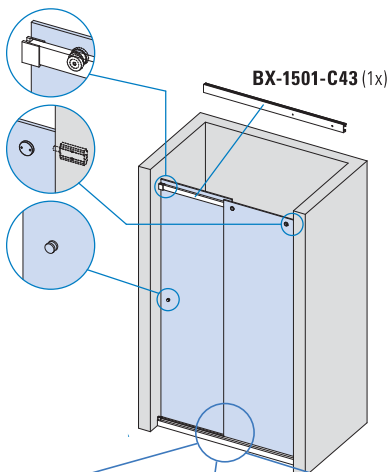


Fin. / Fin. / Oberf.

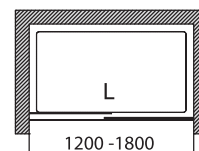
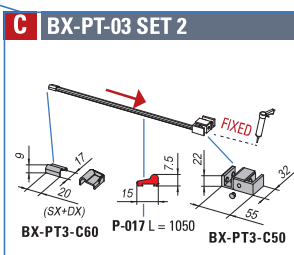
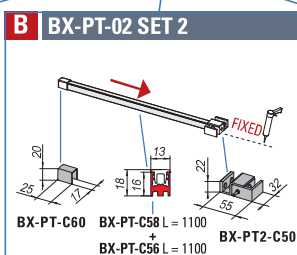
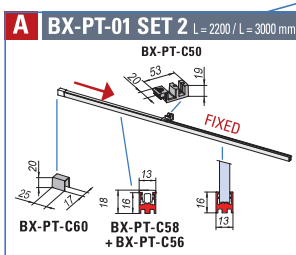
CR Cromo lucido Polished chrome Chrom glänzend	IX Effetto inox Inox effect Inox effekt
--	---

COMPONENTI / COMPONENTS / EINZELTEILE

- BX-1501-C90 (2x)
- BX-1501-C10 (2x)
- BX-1501-C70 (2x)
- BX-1501-C30 (1x)
- OPTIONAL



CARATTERISTICHE COMPONENTI /
FEATURES COMPONENTS /
EIGENSCHAFTEN EINZELTEILE ▶ 104

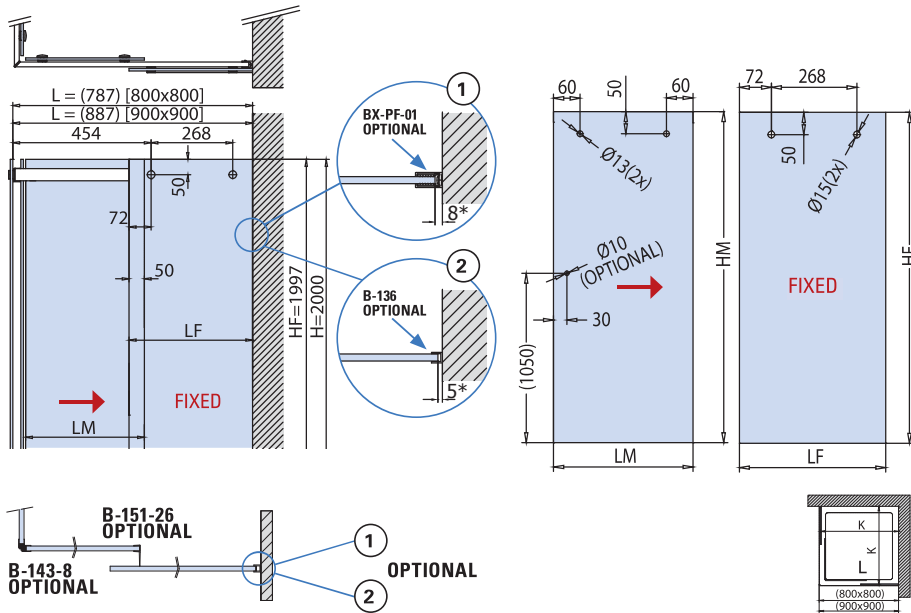


PROFILI A TERRA / FLOOR PROFILES / BODENPROFILE ▶ 106

xfb-050-B

SCORREVOLI

LAVORAZIONE VETRO / GLASS PREPARATION / GLASBEARBEITUNG



CALCOLO VETRO / CALCULATION GLASS / GLASBEREICHNUNG

L = 800 x 800 mm (900 x 900 mm)

LM = (L - 5) / 2

LF = [(L - 5) / 2] - * ① / * ② (aria variabile / clearance / Spaltmaß)

HM = H - 8 = 1992 mm

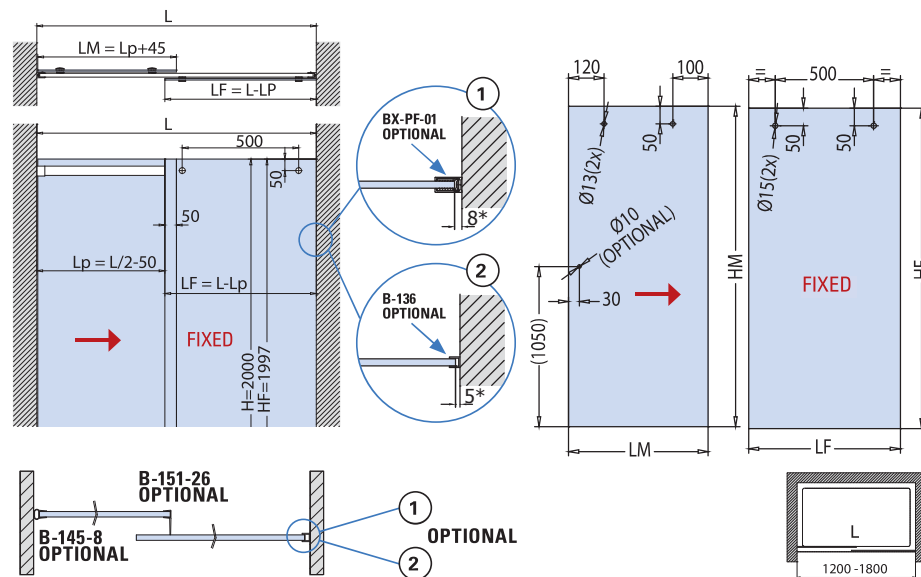
PROFILI A TERRA / FLOOR PROFILES / BODENPROFILE ▶ 106

A BX-PT-01 STANDARD HF = H - 3 = 1997 mm

B BX-PT-02 OPTIONAL HF = H = 2000 mm

C BX-PT-03 OPTIONAL HF = H = 2000 mm

xfb-050-A



CALCOLO VETRO / CALCULATION GLASS / GLASBEREICHNUNG

L = PIATTO - SHOWER TRAY - DUSCHASSE

LP = L / 2 - 50

LM = LP + 45

LF = L - LP - * ① / * ② (aria variabile / clearance / Spaltmaß)

HM = H - 8 = 1992 mm

PROFILI A TERRA / FLOOR PROFILES / BODENPROFILE ▶ 106

A BX-PT-01 STANDARD HF = H - 3 = 1997 mm

B BX-PT-02 OPTIONAL HF = H = 2000 mm

C BX-PT-03 OPTIONAL HF = H = 2000 mm

xfb-050-B

L
Piatto
Shower tray
Duschasse

LM
Larghezza vetro mobile
Sliding glass width
Schiebeflügel Breite

LF
Larghezza vetro fisso
Side fixed glass width
Seitenteil Breite

HM
Altezza vetro mobile
Sliding glass height
Schiebeflügel Höhe

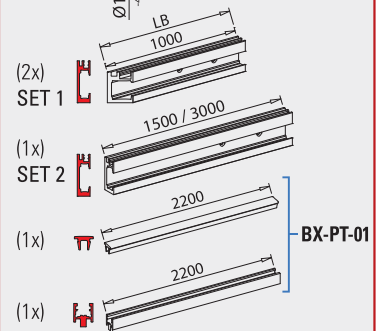
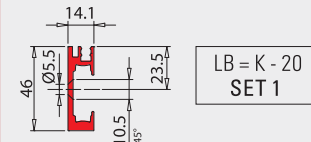
HF
Altezza vetro fisso
Side fixed glass height
Seitenteil Höhe

H
Altezza doccia
Shower height
Duschkabine Höhe

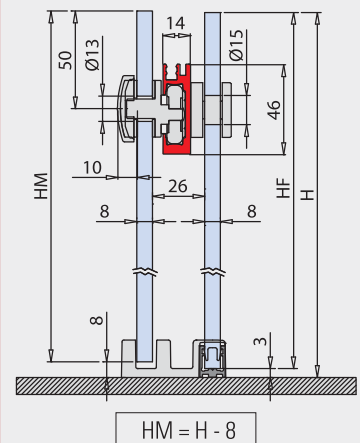
SET 1 / SET 2

DA TAGLIARE / ADJUST THE LENGTH / BELIEBIG KÜRZBAR ✂

- Forature per fissaggio vetro fisso (fatte dall'installatore).
- Holes in profile for fixed glass.
- Profile not predrilled.
- Bohrungen im Profil für Seitenteil Befestigung. Profil nicht vorgebohrt.



- Regolazione ruota ± 3 mm.
- Adjustment ± 3 mm.
- Verstellung ± 3 mm.



HF = H - 3
solo per / only for / nur für **A** BX-PT-01

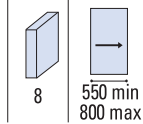
OPTIONAL



SCORREVOLI

BX-1501 SET 3

L = 1500 mm / L = 3000 mm
DOCCIA A U / U SHOWER / U DUSCHE

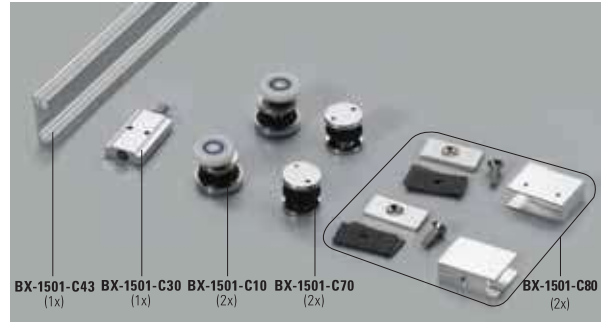
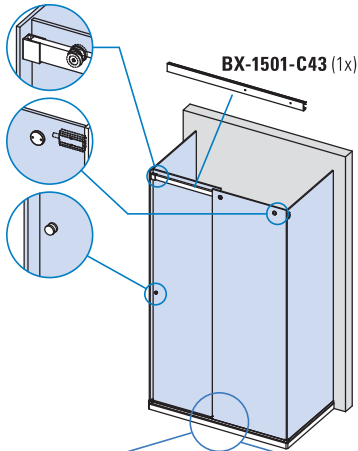


Fin. / Fin. / Oberf.

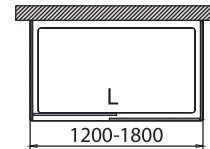
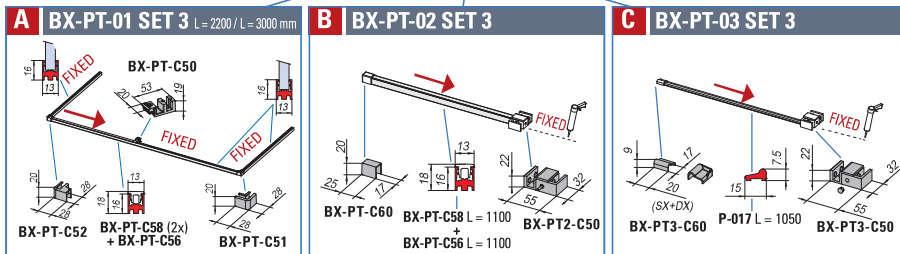
CR Cromo lucido Polished chrome Chrom glänzend	IX Effetto inox Inox effect Inox effekt
--	---

COMPONENTI / COMPONENTS / EINZELTEILE

- BX-1501-C80 (2x)
- BX-1501-C10 (2x)
- BX-1501-C70 (2x)
- BX-1501-C30 (1x)
- OPTIONAL



CARATTERISTICHE COMPONENTI /
FEATURES COMPONENTS /
EIGENSCHAFTEN EINZELTEILE ▶ 104

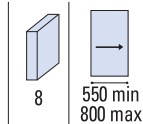


PROFILI A TERRA / FLOOR PROFILES / BODENPROFILE ▶ 106

xfb-050-C

BX-1501 SET 4

L = 1500 mm / L = 3000 mm
DOCCIA CON SPALLA IN VETRO / CORNER SHOWER WITH 2 FIXED PANEL /
ECKDUSCHE MIT 2 FESTSTEHENDEN GLASTAFELN

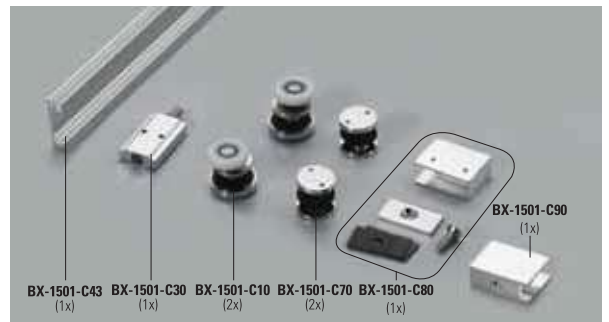
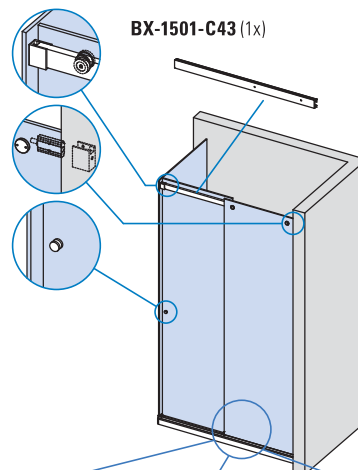


Fin. / Fin. / Oberf.

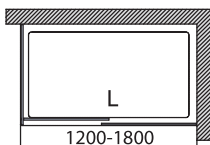
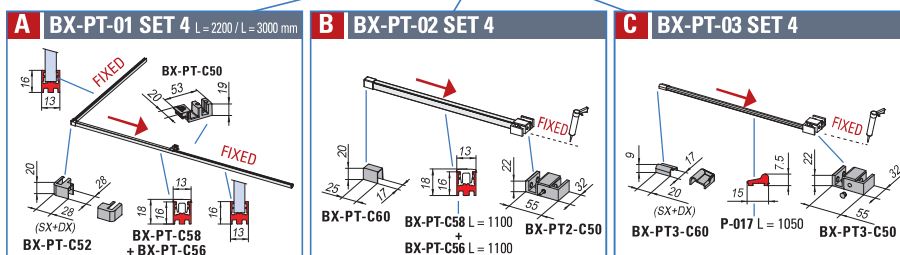
CR Cromo lucido Polished chrome Chrom glänzend	IX Effetto inox Inox effect Inox effekt
--	---

COMPONENTI / COMPONENTS / EINZELTEILE

- BX-1501-C80 (1x)
- BX-1501-C10 (2x)
- BX-1501-C70 (2x)
- BX-1501-C90 (1x)
- BX-1501-C30 (1x)
- OPTIONAL



CARATTERISTICHE COMPONENTI /
FEATURES COMPONENTS /
EIGENSCHAFTEN EINZELTEILE ▶ 104



PROFILI A TERRA / FLOOR PROFILES / BODENPROFILE ▶ 106

xfb-050-D

SCORREVOLI

BX-1501

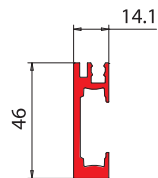
COMPONENTI / COMPONENTS / EINZELTEILE

SCORREVOLI



BX-1501-C43

- Binario
- Track profile
- Laufschiene



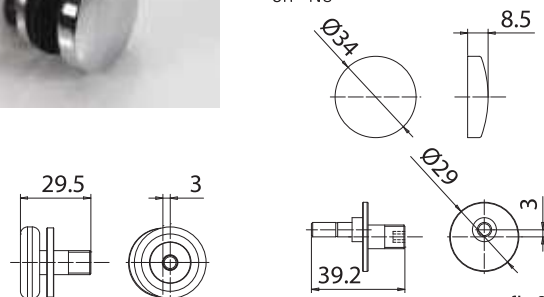
Cod.	Fin./Fin./Oberf.
BX-1501-C43-1500 mm	CR / IX
BX-1501-C43-3000 mm	CR / IX
BX-1501-C01-1000 x 1000 mm (2 pcs 45°)	CR / IX

xfb-077



BX-1501-C10

- Ruota
 - Roller
 - Laufrolle
- CR - NS

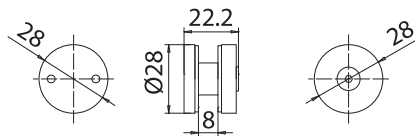


xfb-077



BX-1501-C70

- Punto di fissaggio vetro fisso al binario
 - Fixing point for fixed glass and track profile
 - Punkthalter für Fixierung des Festteils auf Laufschiene
- CR - NS

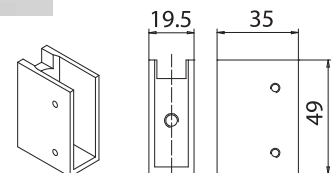


xfb-077



BX-1501-C90 DX

- Attacco a parete destro per binario
 - Right wall connector for track profile
 - Wandhalter rechts für Laufschiene
- CR - NS

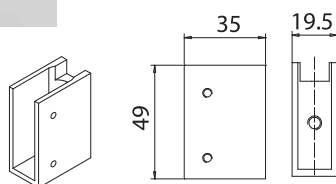


xfb-077



BX-1501-C90 SX

- Attacco a parete sinistro per binario
 - Left wall connector for track profile
 - Wandhalter links für Laufschiene
- CR - NS

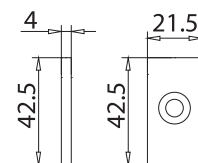


xfb-077



BX-1501-C81

- Piastrina attacco a vetro
 - Plate glass connector for track profile
 - Platte Glashalter
- CR - NS

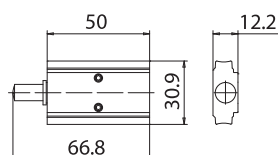


xfb-077



BX-1501-C30

- Stopper
- CR - NS

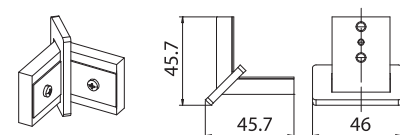


xfb-077



BX-1501-C20

- Connettore ad angolo per binario
 - Corner connector for track profile
 - Winkelverbinder Laufschiene
- CR - NS



xfb-077



SCORREVOLI

