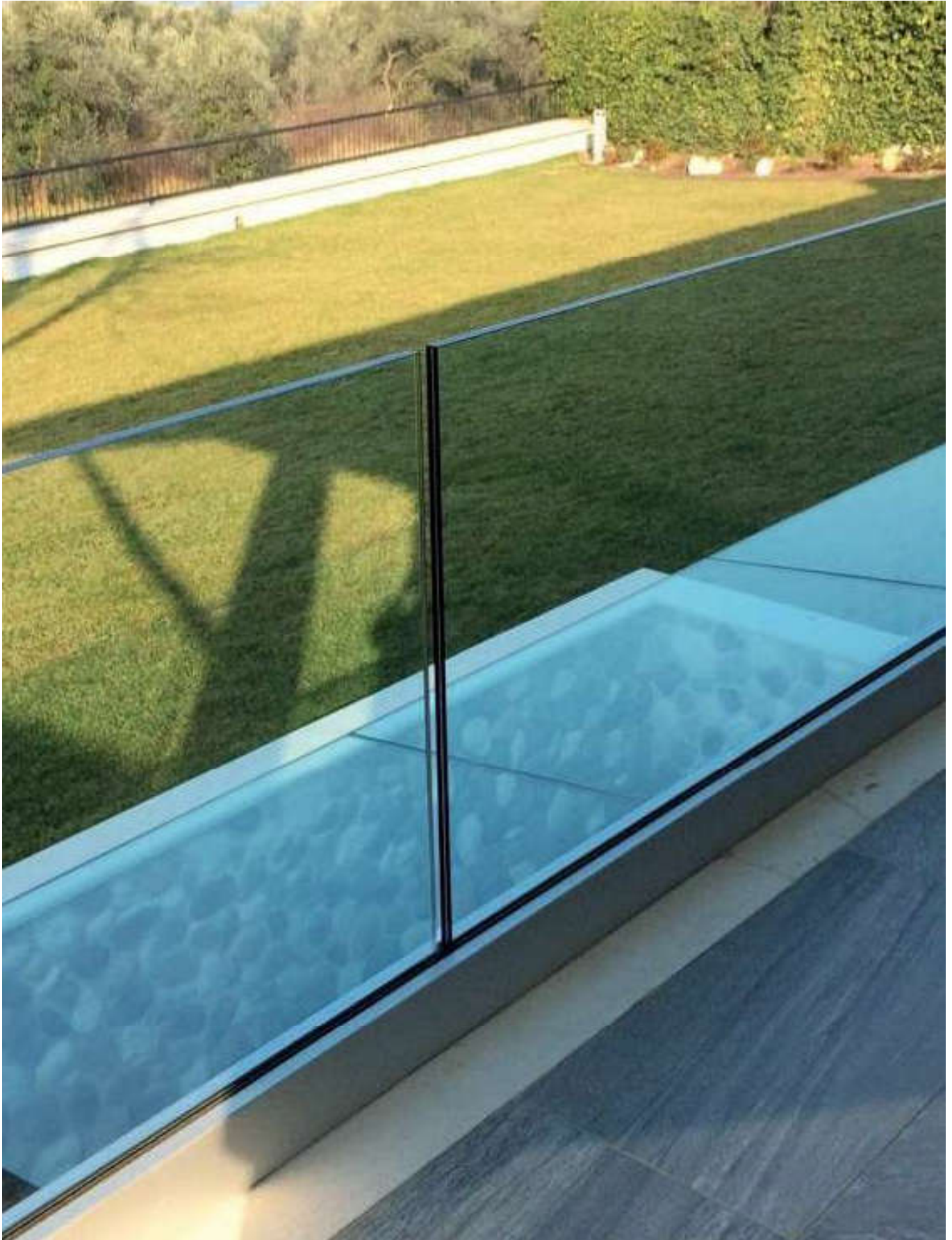
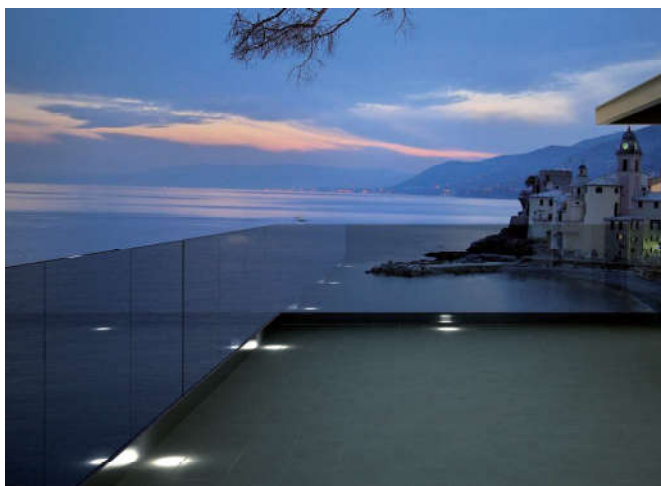
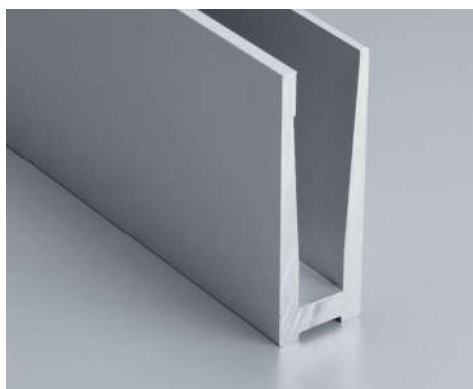


B-1100

€ H.18

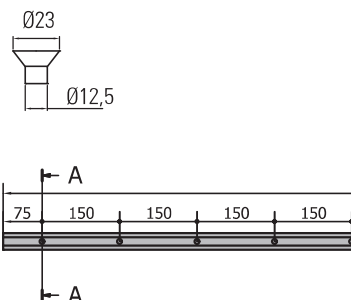
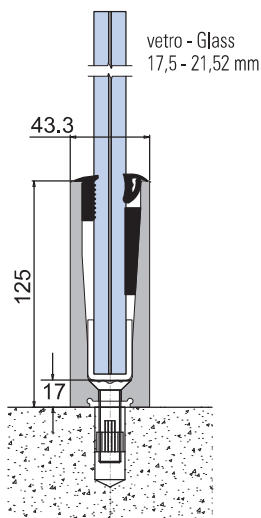
- Balaustra con cunei.
Fissaggio a pavimento.
- Railing fixing with Wedges.
Floor fixing.
- Railing Befestigung mit Keilen.
Bodenbefestigung.




COMPONENTI / COMPONENTS / EINZELTEILE


- B-1100**
- Profilo balastra
 - Railing profile
 - Profil für Geländer

- B-1102 (x 8+8) / B-1103 (x 10+10)**
- Set cunei e guarnizioni
 - Set Wedges and gaskets
 - Set Keilen und Dichtungen



xfb032

Set completo/mt L = 3000 mm Complete set/mt L = 3000 mm Komplett-Set L = 3000 mm	FIN. FIN. OB.	Vetro Glass Glas	Testato spinta Test side force Getestete Seitenkraft	Classe Class IT Klasse	Certificato Certificate Zertifikat
B-1100 SET 1,5 KN 8	AN	8+8	150 kg	1	*1 kN/m = 100 kg/m
B-1100 SET 2 KN 10	AN	10+10	300 kg	2	2 kN/m = 200 kg/m

* non certificato - not certificated - nicht Zertifiziert

SET COMPOSTO DA SET CONSISTING OF SET BESTEHEND AUS	FIN. FIN. OB.	B-1100 SET 1,5 KN 8	B-1100 SET 2 KN 10
B-1100	AN	1 pz/pcs L = 3000 mm	1 pz/pcs L = 3000 mm
B-1102	-	1	-
B-1103	-	-	1