

B-7000 SMARTONE / B-7000-G SMARTONE

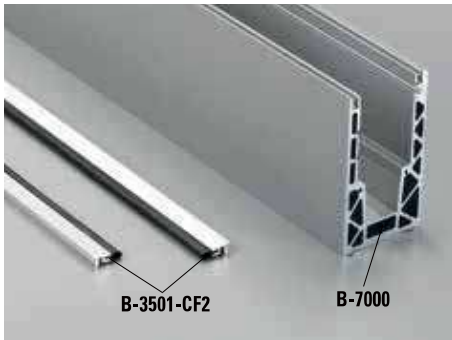
▶ H.09

- Balaustra semiregolabile.
Optional supporti LED.
- Adjustable railing system.
Optional LED supports.
- Verstellbares
Ganzglasgeländer System.
Optional LED Auflage.





COMPONENTI / COMPONENTS / EINZELTEILE



B-7000+B-3501-CF2

- Profilo balastra + 2 Velette
- Railing profile + 2 Cover profiles
- Profil für Geländer mit 2 Abdeckungen

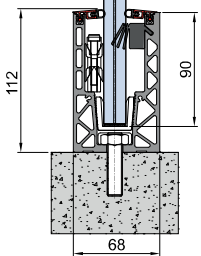
B-SET-7000-8 / B-SET-7000-10

- Set morsetti e guarnizioni
- Set clamps and gaskets
- Set Klemmen und Dichtungen

KIT TRASFORMA/SMARTONE

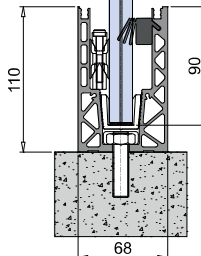
- Passa dalla regolazione singola alla doppia quando vuoi
- Switch from the single to the double regulation whenever you want
- Auf Wunsch kann jederzeit von der Einzelregulierung auf die Doppelregulierung übergegangen werden

10+10 (pvb 1,52) -1,5°
8+8 (pvb 1,52) +1,5°



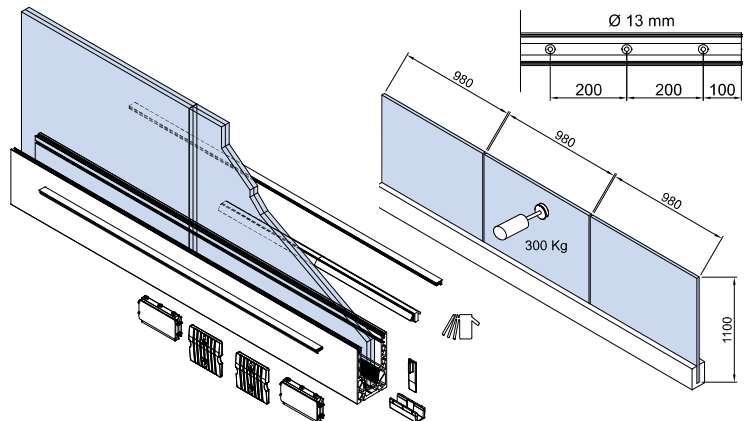
B-7000

-1,5°
+1,5°



B-7000-G

B-3551-CF2
B-3501-CF2



FB041P142

Set completo/mt L = 3000 / 6000 mm Complete set/mt L = 3000 / 6000 mm Komplett-Set L = 3000 / 6000 mm	FIN. FIN. OB.	L =	Vetro Glass Glas	Morsetti/mt Clamps/mt Klemmen/lfm	Testato spinta Test side force Getestete Seitenkraft	Classe Class IT Klasse	Testato Tested Bestätigte horizontale Nutzlast	Deflection
B-7000 SET 1,5 KN 8	AN	3000 mm 6000 mm	8+8 1,52 pvb	2	150 kg	1	1 kN/m = 100 kg/m	
*B-7000-G SET 1,5 KN 8	GR	3000 mm 6000 mm						
B-7000 SET 3 KN 10	AN	3000 mm 6000 mm	10+10 1,52 pvb	2	300 kg	2	2 kN/m = 200 kg/m	
*B-7000-G SET 3 KN 10	GR	3000 mm 6000 mm						
B-7000-0,8CH-12	AN	3000 mm 6000 mm	12+12 1,52 pvb	2	120 kg	A,B,D,E,F,G	0,8 kN/m = 80 kg/m	15 mm

* senza velette / without cover profiles / ohne Abdeckungen