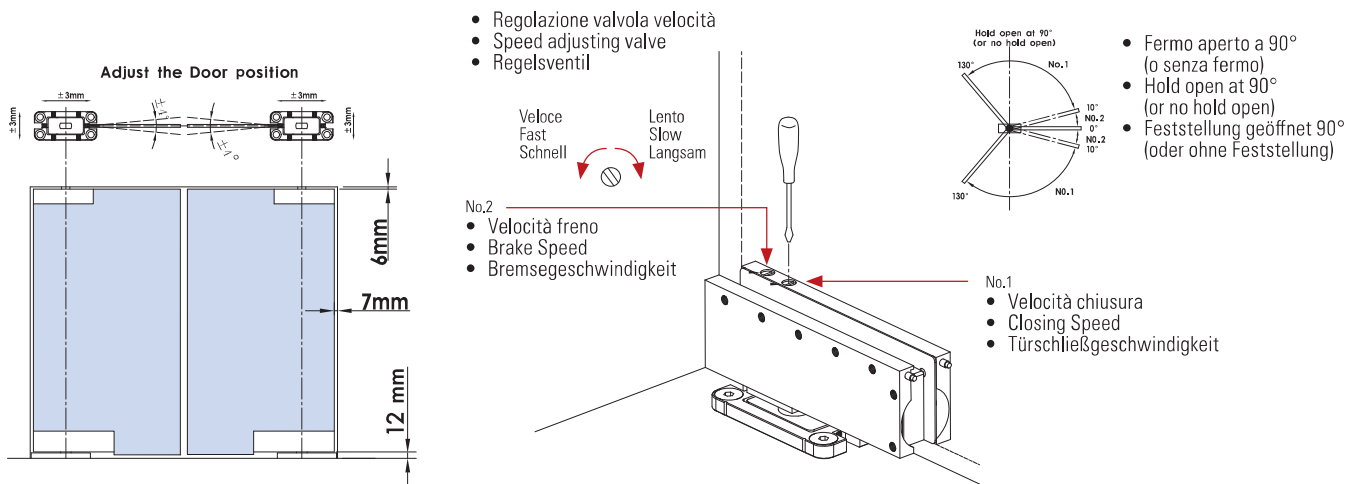


CERNIERE INFERIORI OLEODINAMICHE

HYDRAULIC BOTTOM HINGES / HYDRAULISCHE UNTERE BÄNDER



CERNIERE OLEODINAMICHE "OLLY" HYDRAULIC HINGES "OLLY" / HYDRAULISCHE BÄNDER "OLLY"

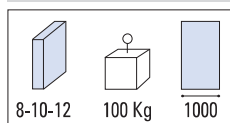
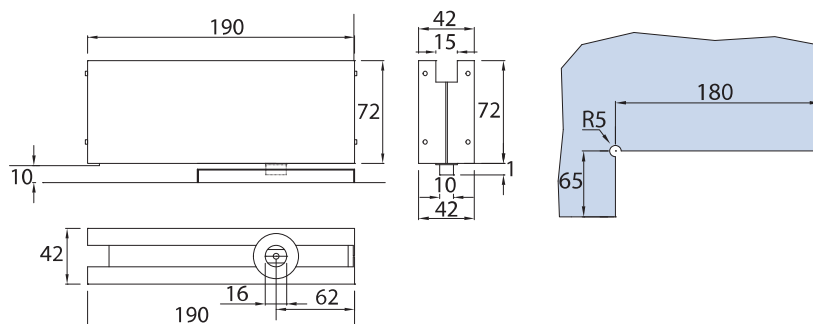


V-H1012

€ ▶ G.06

- Cerniera inferiore oleodinamica con chiudiporta integrato, stop a 0° + 90° -90°.
- Hydraulic bottom hinge with integrated door closer stop at 0° + 90° -90°.
- Unteres Hydraulikband mit Einstellung der Türschließgeschwindigkeit Stop zu 0°, +90°, -90°.

IX



xme560

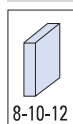
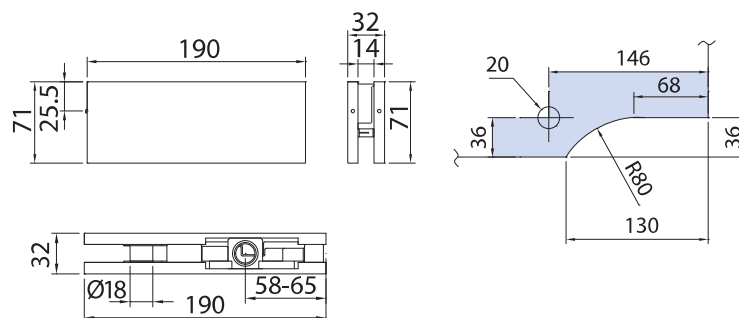


V-H1013

€ ▶ G.07

- Cerniera superiore registrabile con copertine di misure come LAM-H1012, perno superiore incluso.
- Top patch adjustable with cover plate's size same as LAM-H1012, top pin included.
- Oberer Eckbeschlag, Abdeckungen wie LAM-H1012 mit verstellbarem Lager, oberer Zapfen enthalten.

IX



xme381